



ZA De la Petite Dimerie  
62310 FRUGES  
Tél : 03 21 04 42 53  
Fax : 03 21 03 42 07

## **NOTICE D'UTILISATION FRONT POUSSANT LEGRAND**





Les Ets LEGRAND vous remercie de votre confiance. Vous trouverez à travers ce manuel d'utilisation des informations qui vous permettront de bien connaître votre véhicule et, par la même, de bénéficier pleinement, et dans les meilleures conditions d'utilisation, de toutes les fonctionnalités.

Les quelques instants que vous consacrez à la lecture de ce manuel seront très largement compensés par les enseignements que vous en tirerez, les fonctionnalités que vous y découvrirez.

Si certains points restaient encore obscurs, contactez-nous.

La description des modèles, déclinés dans ce manuel, a été établie à partir des caractéristiques techniques connues à la date de conception de ce document.

N° de série du véhicule :

Date de livraison :



## Sommaire

Sécurité	page 4
Recommandation	page 5
Présentation	page 6
Mise en marche	page 7
Capacité du front poussant	page 8
Entretien et notice techniques	page 9
Sécurité du système de freinage	page 14
Tracteur et attelage	page 15
Montage rehausse	page 16
Montage rehausse céréalière	page 17
Contrôle usure patins de bélier	page 18
Contrôle usure des bavettes du bélier	page 19
Contrôle de l'enrouleur	page 20
Récapitulatif entretien	page 22
Récapitulatif des charges	page 23
Caractéristiques techniques	page 24
Réglage suiveur	page 38
Fonctionnement et réglage autodirecteur	page 40
Notice d'entretien train roulant	page 109
Pneumatique	page 156
Fonctionnement de la Barre Anti-Encastrement	page 163



## Sécurité

Ce symbole est là pour votre sécurité. Dès que vous l'apercevez, soyez vigilant puisqu'il y a des risques de blessures. Prenez des précautions et soyez attentif.



# IMPORTANT

### RESPECTER LES CONSIGNES APPOSEES SUR LE FRONT POUSSANT



- Maintenez les affichettes en bon état et remplacez-les si elles sont abîmées.
- Apprenez le fonctionnement de la machine et formez préalablement les personnes qui l'utiliseront.
- Entretenez votre machine. **Attention lors des modifications, veillez à ce qu'elles soient autorisées par l'entreprise.**

**Pour tous travaux d'entretien et de maintenance à des hauteurs supérieures à 1 mètre, il est impératif d'utiliser un matériel adapté conforme aux normes CE type Nacelle.**



## **RECOMMANDATIONS**

### **Recommandation importante**

Avant toute mise en service d'un véhicule neuf ou d'occasion, contrôler **impérativement** le fonctionnement et le débattement des essieux fixes et suiveurs. Vérifier notamment que les roues ne viennent pas en aucun cas en contact avec des éléments du châssis, de la suspension ou des accessoires (commande de freinage par exemple, vérins, vases, etc....)

Pour que les garanties et la longévité des véhicules soient optimales, il est impératif 1 fois par an que le véhicule soit contrôlé et ramené chez le concessionnaire agréé par le constructeur ou le constructeur. Les points essentiels de fonctionnement, pour la sécurité des personnes doivent faire l'objet d'un contrôle STRICT (vérin de bennage, attelage, freinage, pneumatique, soudures, etc. ...) Un rapport de contrôle doit nous être transmis dans les 48h qui suivent l'intervention.

Nous rappelons, que les frais de rapatriement (transport) ainsi que la main d'oeuvre, et le changement des pièces usées ou détériorées sont à la charge du client.

Tout manquement à ces recommandations entrainera de plein droit, la fin des garanties et dégagera notre responsabilité totale en cas d'accident.

### **Recommandation générale d'utilisation**

- Ne transportez personne dans le front poussant
- En fonctionnement, respecter un périmètre de sécurité de 15 mètres autour du véhicule
- Respecter le PTAC du véhicule
- Respecter la vitesse autorisée par le front poussant
- Ne pas travailler dans un dévers supérieur à 5%, afin d'éviter le retournement du véhicule
- Lors d'une crevaison, veuillez passer par un spécialiste ou établissement spécialisé pour la réparation
- N'approchez pas des pièces d'entraînement ou d'articulation
- Pour les transmissions par cardan, se référer au livret fournis avec le front poussant
- Protéger les enfants en les écartant du véhicule
- Adaptez votre vitesse selon les conditions et formes de la route
- Ne jamais rouler avec la porte ouverte
- L'utilisation de l'essieu suiveur doit se faire à une vitesse faible (risque de chavirage)



## Présentation



BELIER

ENROULEUR



Le front poussant se caractérise par un groupe bélière à l'avant du véhicule. Celui se déploie à l'intérieur de la caisse et vient pousser les céréales ou autres récoltes. Le déploiement des flexibles hydrauliques de ce bélière est assurée par un enrouleur.

Le front poussant se décline en versions allant de 24T de PTAC à 32T de PTAC



## Mise en marche de la machine

**Attention**, avant l'accrochage de la remorque sur le tracteur, veuillez ne pas stationner autour de la machine.

Lorsque la remorque est attelée au tracteur, veuillez éteindre le moteur de celui-ci et brancher le cardan qui permettra d'entraîner la levée de la machine. Veuillez aussi raccorder convenablement le circuit hydraulique de la remorque à celui du tracteur par l'intermédiaire de la valve. Pression= 80 bars d'utilisation.

Avant l'utilisation, veuillez vérifier :

- Qu'aucune ampoule ne soit grillée
- Faire un essai de la pédale de frein du tracteur de manière à vérifier que ceux-ci fonctionnent et que les freins du front poussant agissent.
- La pression de gonflage des pneumatiques et le serrage des roues
- Le serrage des brides de la flèche, de la suspension
- Que le câble fin de course reliant le vérin au compresseur soit correctement serré
- Le serrage des boulons des réhausses
- Tous les serrages de boulons
- Vérifier impérativement l'état d'usure de l'anneau d'attelage et le jeu de celui-ci. Dans le cas d'un jeu supérieur ou égal à 5mm, ou d'une déformation supérieure ou égal à 5mm, le changer **impérativement**. Celui-ci doit correspondre à la norme ISO5692 correspondant aux spécifications de la machine. Dans tous les cas changement d'anneau impérativement tous les 2 ans
- Vérifier régulièrement le serrage des axes (flèche, bras de porte, tête du vérin)

**A l'arrêt**, la machine doit impérativement être à vide. Le véhicule doit être sur un sol plat et dur.

- Le tracteur et la remorque doit être parfaitement alignés.
- Serrer la crémaillère de frein et le frein de parking a manivelle de manière à stopper le véhicule ou le laisser au repos
- Débrancher l'ensemble des éléments attachés au tracteur
- Mise en place de la béquille
- Décrocher me tracteur en douceur sans à-coup, personne ne doit se trouver dans la zone de décrochage



**Après le déchargement du front poussant, VEUILLEZ VOUS ASSURER QUE LE BÉLIER EST RENTRÉ D'AU MOINS LA MOITIÉ DE LA CAISSE ET QU'AUCUNE DES MATIÈRES TRANSPORTÉES NE VIENNENT OBSTRUER LA FERMETURE DE LA PORTE TOUT EN VÉRIFIANT QU'AUCUNE PERSONNE NE SE TROUVE DERRIÈRE LE VEHICULE. EN CAS DE NON RESPECT DE CETTE PROCÉDURE, AUCUNE GARANTIE CONSTRUCTEUR NE PEUT ÊTRE ENVISAGÉE.**

### **Capacité de la machine**

Nos machines sont prévues et décrites suivant nos notices descriptives et papiers des mines fournis avec elles.

Les longueurs, largeurs et dimensions sont respectées et les tonnages affichés sur les plaques des mines doivent être impérativement respectés.

En cas de non-respect, le constructeur ne peut être tenu pour responsable des incidents engendrés par ces négligences.

NOTA : Des surcharges répétées entraînent une détérioration du front poussant et les **garanties ne marcheraient pas**. Le poids à vide du véhicule indiqué sur la notice descriptive est le poids à vide de base du véhicule présenté à la réception. Ces poids peuvent être modifié en fonction des équipements et augmenter le poids à vide au détriment de la charge utile du véhicule.

Toute charge doit être répartie de façon uniforme sur toute la surface du véhicule. En cas de non-respect de ces recommandations aucune garantie ne sera appliquée.





## Entretien et notice techniques

### Utilisation du véhicule pour transport agricole.

S'agissant d'un véhicule agricole, l'usage et l'utilisation de celui-ci est uniquement propre pour le transport de matière agricole.

Notre GARANTIE, exclut le transport de terre, gravats, sable, etc... et tout ce qui concerne les travaux publics.

### Nettoyage du véhicule.

Veillez utiliser votre remorque dans des conditions normales d'utilisation et entretenir celle-ci de manière régulière à savoir : **nettoyage régulier.**

**Il est vivement déconseillé de laver votre remorque avec un laveur haute pression de type Karcher ou autre.**

Notre garantie constructeur cessera de fonctionner sur les peintures en cas d'utilisation de nettoyeur haute pression

### Entretien du véhicule .

Après utilisation, mettez la remorque dans un endroit sec pour la préserver de la corrosion. Il est vivement déconseillé de nettoyer le véhicule le premier mois qui suit la livraison de celle-ci.

### Graissage du véhicule

Un graissage est préconisé tous les 100 heures.

Le front poussant est équipé de graisseur qui se trouvent :

- Déverrouillage porte

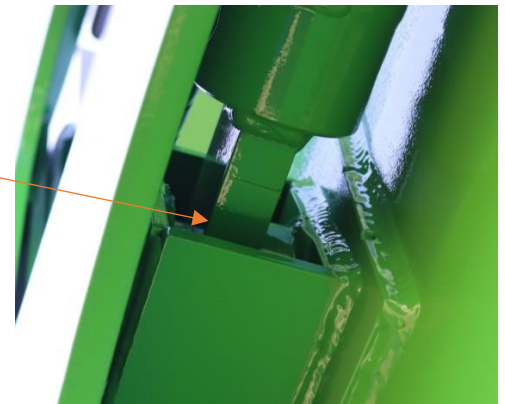
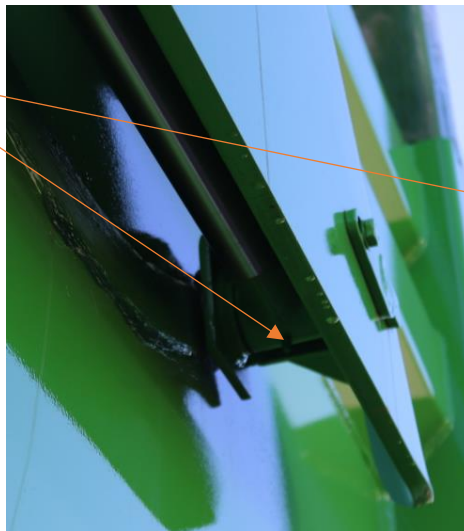




- Anneau d'attelage K80



- Vérin de porte



- Frein de stationnement

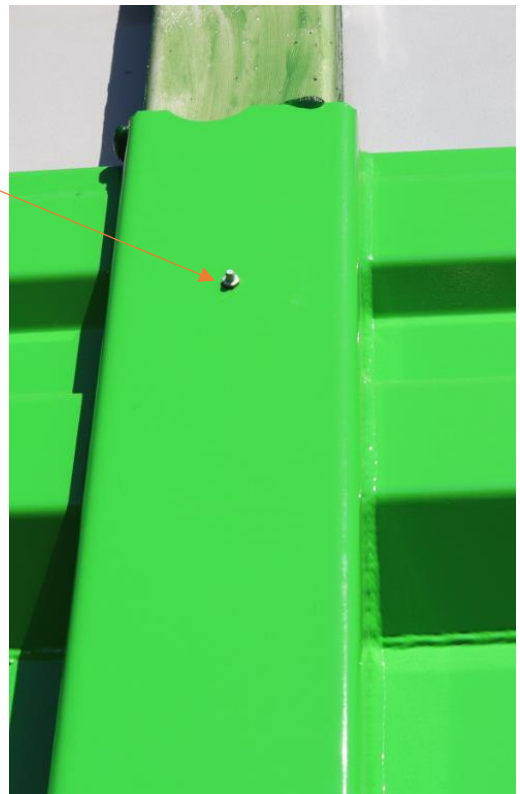




- Axe de la flèche



- Sur les réhausses si relevage hydraulique

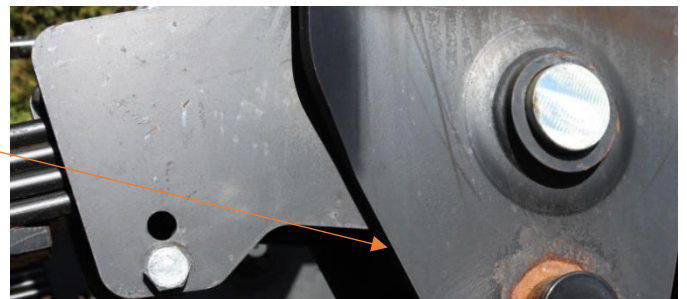
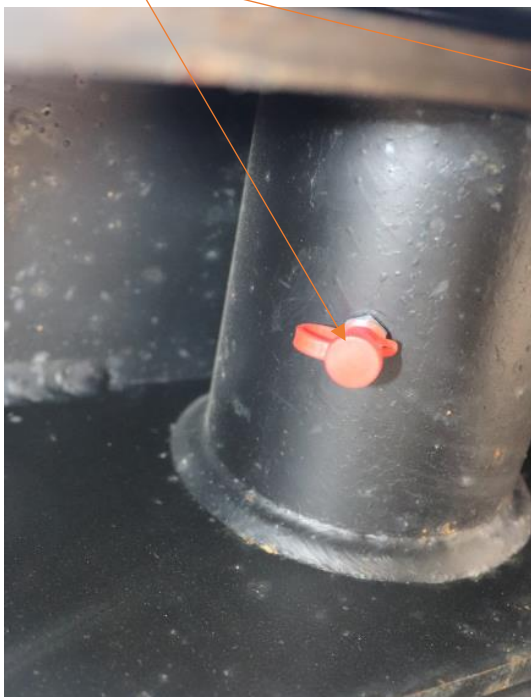




- Sur le train roulant (graisseur sur pivot, axe de commande, barre de connexion)



- Axe de balancier





- Sur les leviers régleurs



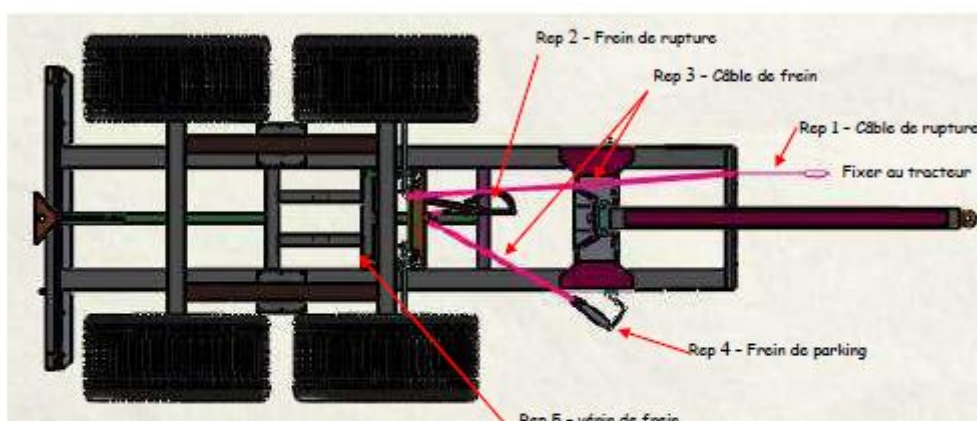
RAPPEL : Contrôler et resserrer les boulons et écrous sur le véhicule, et faire un contrôle visuel de l'état des organes du véhicule. Les remplacer en cas de doute.

Lors du stockage du véhicule, veuillez graisser les tiges des vérins. **En cas de non-respect de ces instructions, nous déclinons toutes responsabilités pour les dégâts occasionnés.**

## Sécurité du système de freinage

### **ATTENTION** : impératifs avant l'utilisation de votre véhicule

- Vérifier la tension du câble de rupture (rep 1)
- Vérifier régulièrement le serrage des serre-câbles (rep 6)
- Procéder à la mise en place d'un nouveau câble de rupture ou câble de frein en cas de dégradation de celui-ci.
- Changer le câble de rupture **tous les 3 mois**. (rep 1) et le câble de frein **tous les 2 ans** (rep 3)
- Réaliser régulièrement le graissage du frein de parking. (rep 4)



### 1-Frein de parking :

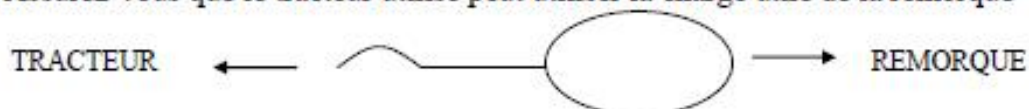


Le frein à manivelle ne doit être utilisé en tant que frein de **parking de la remorque** et peut éventuellement servir de rattrapage de jeu de câble.

Graisser régulièrement le frein de parking

### Tracteur et attelage

Assurez-vous que le tracteur utilisé peut utiliser la charge utile de la remorque



Le câble de rupture fragile doit être relié au véhicule tracteur sur 1 point fixe et solide pour assurer le dispositif de freinage automatique en cas de rupture d'attelage. Vérifier régulièrement la tension du câble de rupture.

#### 3-Frein de rupture : (rep 2)

Afin d'assurer le bon fonctionnement du système de frein de stationnement vérifier la position de la gâchette (photo ci-dessous).



#### 4-Câble de frein :

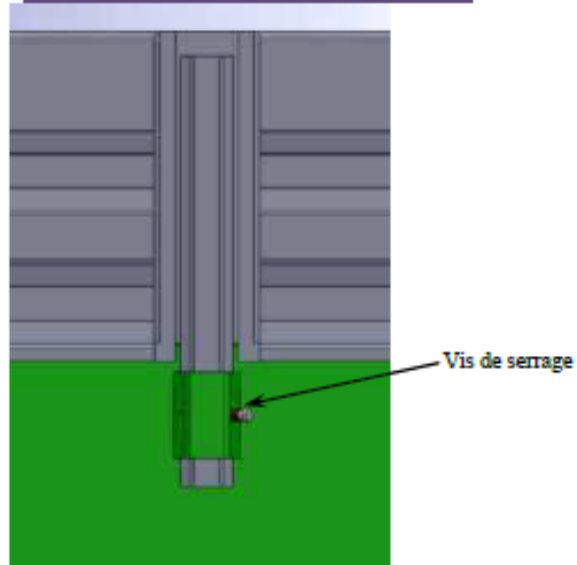


Assurez-vous de manière régulière que le câble de frein est tendu, vérifier le serrage des serre-câbles de tout le système de freinage. En cas de dégradation du câble de rupture rep1 ou du câble de frein rep6 procéder à la mise en place d'un nouveau câble (le câble de rupture est à changer tous les 3 mois tandis que le câble de frein est à changer tous les 2 ans).



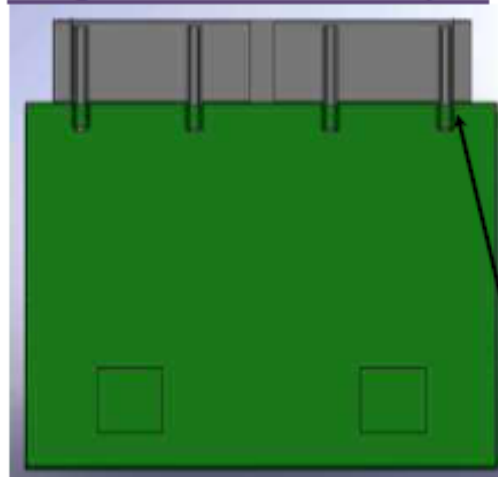
## Montage rehausse

### 1- Serrage des boulons de rehausse de côté



Attention aux risques de pincement lors de la manipulation des rehausse

### 2- Serrage des boulons de rehausse de porte



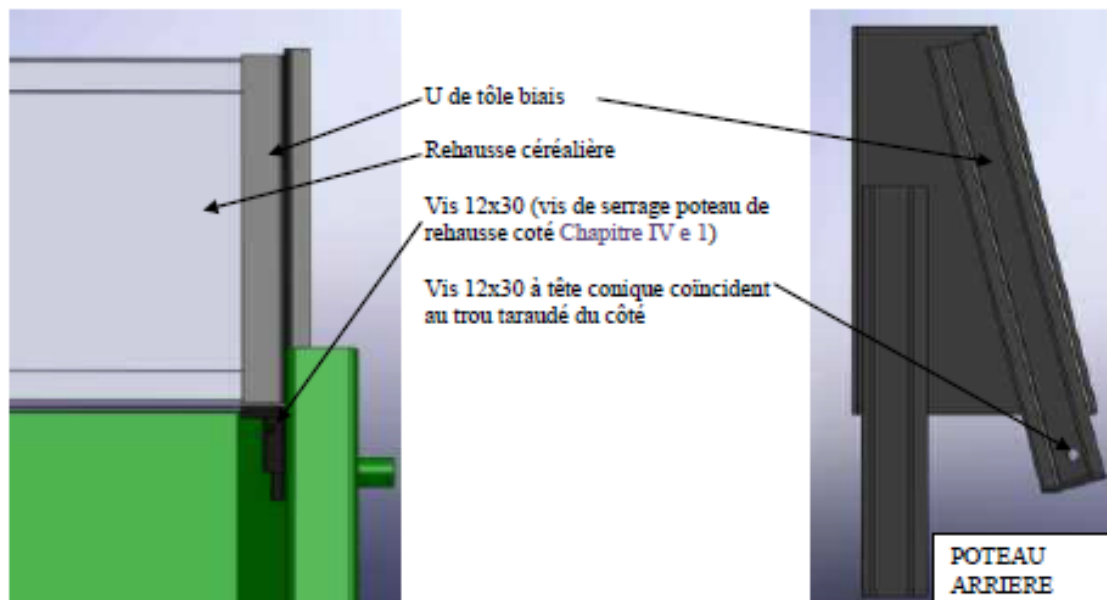
Attention aux risques de pincements ou d'écrasement lors de la manipulation des rehausse

Veillez au bon serrage des boulons de fixation des rehausse sur leurs supports





### Montage rehausse céréalière



Pour monter la rehausse céréalière, tout d'abord mettre en place les poteaux arrière. Placer ces éléments aux endroits prévus, puis les brider avec une vis de 12x30 au niveau du pontet ainsi que la vis 12x30 à tête conique à l'intérieur du U de céréalière qui coïncide avec le trou taraudé sur le coté du véhicule. Les éléments montés, vous pouvez faire glisser la rehausse dans le U souder sur la tôle de biais à l'arrière du véhicule. **La rehausse céréalière ne doit être utilisée uniquement pour les céréales.** Laisser impérativement la rehausse céréalière pour assurer l'étanchéité de l'arrière du véhicule. Enlever la rehausse céréalière pour les betteraves, pomme de terre, terre, etc....)



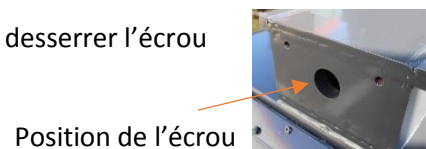
## Contrôle d'usure des patins du bélier



Sur le bélier (côté latéral, et glissières de poutre centrale qui se trouvent sous ce bélier), il y a des patins d'Ertalon. Contrôler visuellement ces patins (déformations, usure anormale). Ceux-ci sont à changer tous les 2 ans.

Pour le changement de ces patins, l'ensemble bélier doit être sorti au front du front poussant.

Pour cette opération, venir mettre le bélier en bout de la benne, venir desserrer l'écrou



et rentrer le vérin au maximum. A l'aide de sangles et de moyen de levage, venir lever le groupe bélier et changer les patins.

Pour les changements des patins latéraux, attention lors du desserrage des écrous, il y a un ressort pour la tension et l'étanchéité.

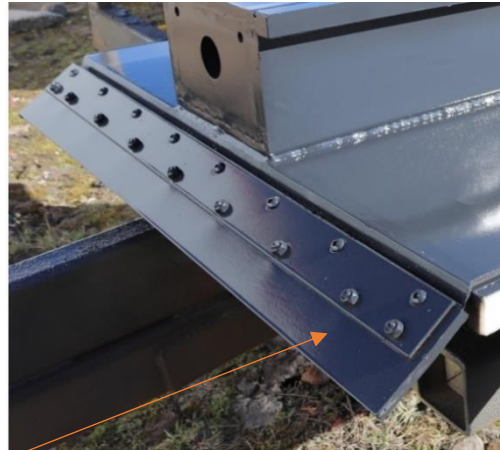
Écrou à desserrer en prenant soin du ressort de rappel tension et étanchéité des patins latéraux



**Attention de vous assurer que l'ensemble est bien stable et que le travail se fait en toute sécurité**

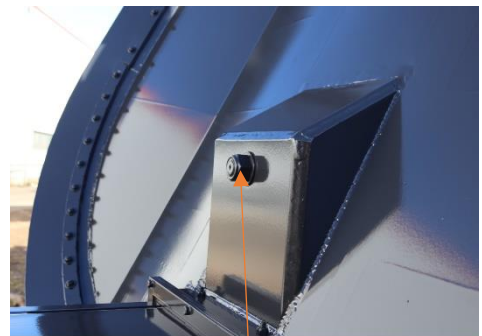


## Contrôle d'usure des bavettes du bélier



Contrôler visuellement ces bavettes (déformations, usure anormale). Ceux-ci sont à changer tous les 2 ans.

Pour le changement de ces bavettes, l'ensemble bélier doit être sorti au front du front poussant.



Pour cette opération, venir mettre le bélier en bout de la benne, venir desserrer l'écrou et rentrer le vérin au maximum. A l'aide de sangles et de moyen de levage, venir lever le groupe bélier et changer les bavettes.



## Contrôle de l'enrouleur



N'effectuez aucune opération d'entretien quand le ressort de l'équipement est en tension ou quand la pression est présente dans le tuyau de connexion. On recommande de décharger la pression résiduelle dans le tuyau et de placer le tuyau en position initiale (flexible enrouler).

Pendant l'entretien, on recommande d'utiliser convenablement les appareils de protection. Ne pas mettre la main ou d'autre objet dans l'enrouleur. Ne pas ouvrir ou forcer la caisse métallique ou est le ressort, parce qu'il peut être éjecté.

**Attention!!!!!!!!!!!!!! après le déchargement du front**  
**poussant VEUILLEZ IMPERATIVEMENT RENTRER**  
**LE BELIER D' AU MOINS LA MOITIE DE LA CAISSE**  
**AVANT DE REFERMER LA PORTE**



Dans le cas d'une rupture de flexible de l'enrouleur.

- Enlever le flexible défectueux
- Faire tourner l'enrouleur dans le sens de la flèche au maximum
- Brider l'enrouleur
- Raccorder le nouveau flexible
- Débrider l'enrouleur
- Laisser l'enrouleur libre se remettre en position avec le flexible
- Faites ensuite un essai en déplaçant le bélier afin de s'assurer que celui-ci s'enroule bien





## Récapitulatif des entretiens et contrôle

<b>Tous les 2 ans</b>	<ul style="list-style-type: none"> <li>_ Changer l'anneau d'attelage.</li> <li>_ Changer le câble de frein.</li> <li>_ Changer les patins du front poussant ainsi que ses bavettes.</li> </ul>
<b>18 mois</b>	<ul style="list-style-type: none"> <li>_ Réglage boule d'azote.</li> </ul>
<b>1 fois par ans</b>	<p>Le véhicule doit être contrôlé et ramener chez le concessionnaire. Un contrôle <b>ETRICT</b> des points essentiels du fonctionnement de votre véhicule doit être établie. Le rapport d'intervention doit nous être transmis dans les 48h qui suivent.</p>
<b>tous les 3 mois</b>	<ul style="list-style-type: none"> <li>_ Changer le câble de rupture.</li> </ul>
<b>100h</b>	<ul style="list-style-type: none"> <li>_ Vérifier la tension du ressort de l'enrouleur pour le front poussant.</li> </ul>
<b>1 mois après la livraison</b>	<ul style="list-style-type: none"> <li>_ Ne pas laver le véhicule durant cette période.</li> </ul>
<b>Régulièrement</b>	<ul style="list-style-type: none"> <li>_ Resserrer les brides de fièche, de bogie et d'essieu.</li> <li>_ Resserrer tous les boulons et écrous et vérifier l'état des goupilles et des axes de façon périodique.</li> <li>_ Graisser le frein de parking.</li> <li>_ La tension du câble de rupture.</li> <li>_ Le câble de frein doit être bien tendu.</li> <li>_ Le serrage des serre-câbles de tout le système de freinage.</li> <li>_ L'usure de l'anneau d'attelage.</li> <li>_ L'état des flexibles hydrauliques et le serrage des raccords.</li> </ul>
<b>Avant utilisation</b>	<ul style="list-style-type: none"> <li>_ L'éclairage fonctionne correctement.</li> <li>_ Le freinage de la remorque.</li> <li>_ La pression de gonflage et le serrage des roues.</li> <li>_ Le serrage des brides: fièche, train roulant.</li> <li>_ Le câble de fin de course reliant le vérin au compresseur soit correctement serré et lors du bonnage, celui-ci décompresse le compresseur de manière à éviter que le vérin ne se mette en butée en fin de course.</li> <li>_ Le serrage des boulons des relevées.</li> <li>_ Tous les serrages de boulons.</li> <li>_ Impartialement l'état d'usure de l'anneau d'attelage.</li> <li>_ Le serrage des axes.</li> <li>_ La notice d'attelage et les capacités techniques tracteur attelé.</li> </ul>
<b>Après utilisation</b>	<ul style="list-style-type: none"> <li>_ Mettre le véhicule dans un endroit sec.</li> <li>_ Graisser les tiges des vérins de porte hydraulique, bonnage et suivre.</li> </ul>



## Répartition des charges

Dans le cadre d'un véhicule type front poussant, la pression maximale autorisée est de 210 bars voir sur le mano rep 1, les matières compactables (pulpes, composte, etc) sont sensibles aux vibrations lors des transports et doivent nécessiter une adaptation de la charge afin de ne pas bloquer et endommager de façon irrémédiable le bélier.



REP 1



Charge uniformément répartie



### Caractéristiques techniques

- a) Béquille hydraulique de flèche  
pression max : 200 bars

Rappel par ressort interne

#### *Etanchéité :*

- Joint compact polyuréthane + racleur

#### *Conception :*

- Tige + guidage en acier traité (nitruration)
- Front en GS

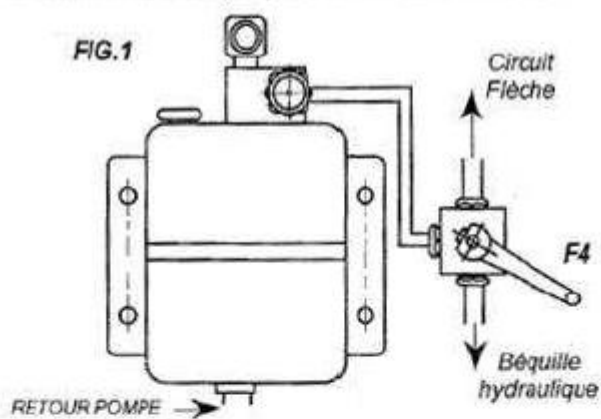
#### *Remarque :*

- Alimentée par un distributeur, il est nécessaire de tenir compte de la perte de charge de celui-ci pour la rentrée complète de la béquille.

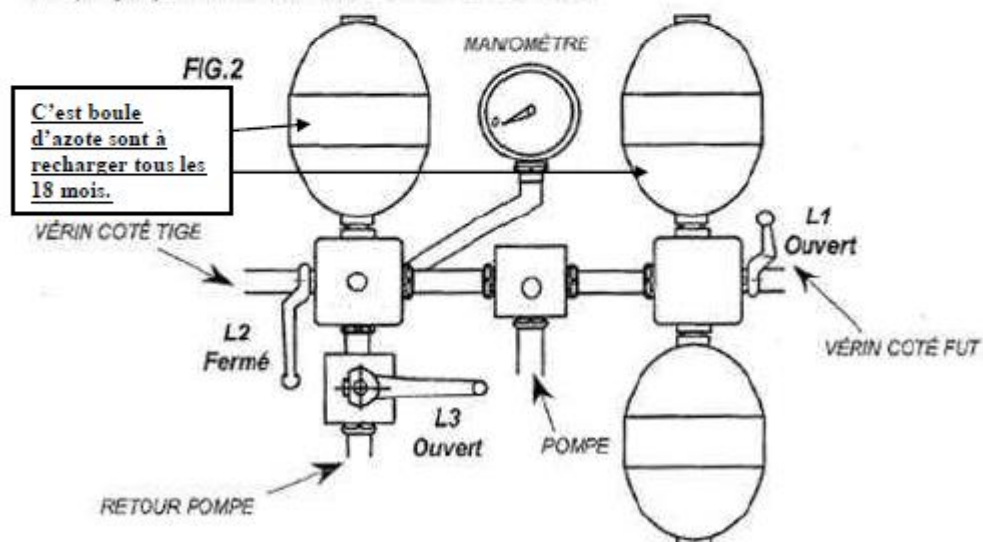


## b) Flèche oléopneumatique- hydraulique Mise en service

- Atteler la remorque au tracteur.
- Orienter la vanne de sélection F4 vers le kit de flèche hydraulique. (ATTENTION : Les sorties "circuit flèche" et "béquille hydraulique" peuvent être interverties suivant le montage.)



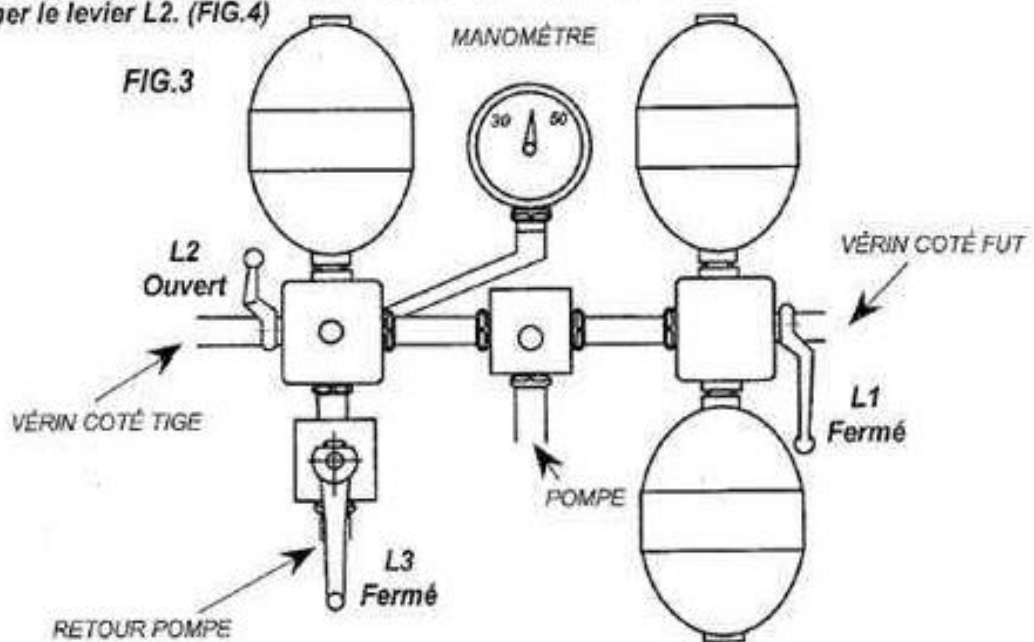
- Mettre les 2 leviers L1 et L3 en position ouvert.
- Mettre le levier L2 en position fermé.(FIG2)
- Avant de pomper manuellement, s'assurer que le réservoir de la pompe est plein.
- Pomper jusqu'à ouverture totale des vérins de flèche.



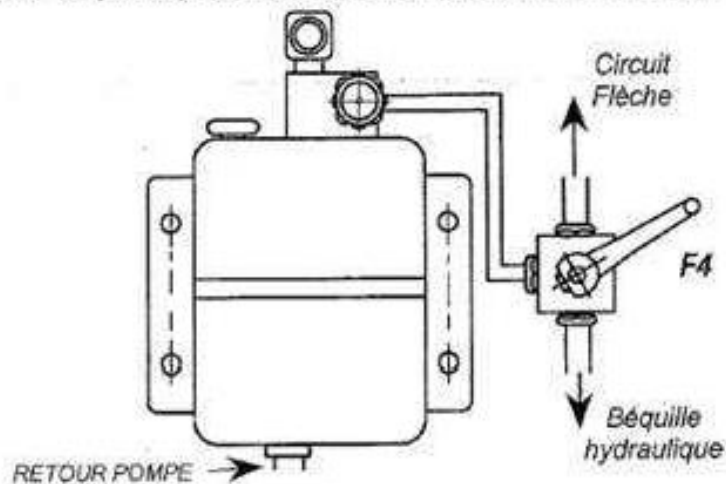
- Ouvrir le robinet de la pompe. Le châssis descend, les vérins se ferment.
- Répéter l'opération "1." 5 à 6 fois afin que le circuit soit purgé.
- (Toujours s'assurer que le niveau d'huile soit au maximum dans la pompe.)

## Réglage de mise en hauteur

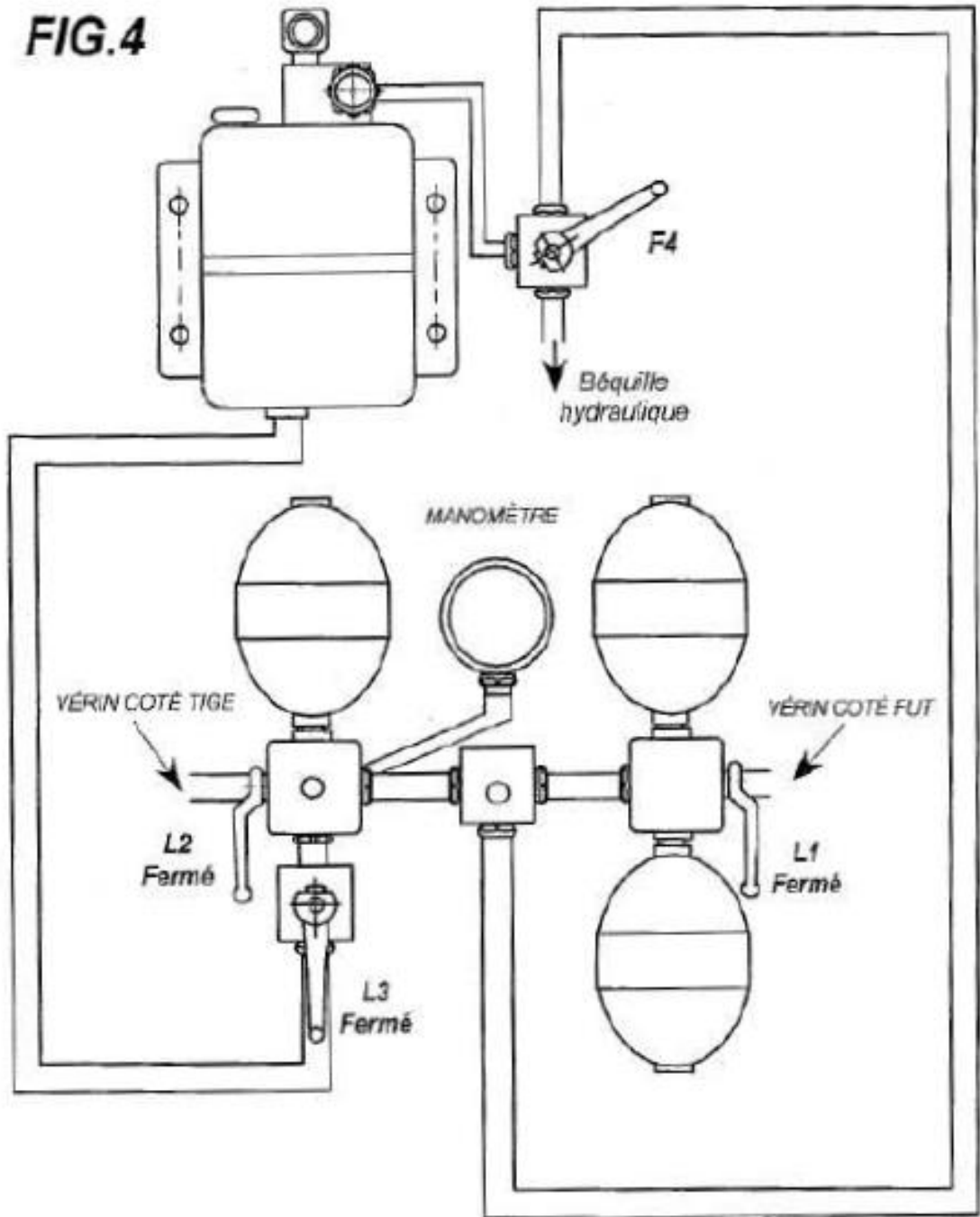
- Fermer le robinet de pompe manuelle.
- Laissez les leviers L1 et L3 en position ouverte.
- Le levier L2 en position fermée. (FIG.2)
- Pomper pour la mise à niveau.
- Une fois la mise à niveau effectuée.
- Mettre les leviers L1 et L3 en position fermée.
- Mettre le levier L2 en position ouverte. (FIG.3)
- Pomper pour obtenir une pression de 30 à 40 bars maximum.
- Fermer le levier L2. (FIG.4)



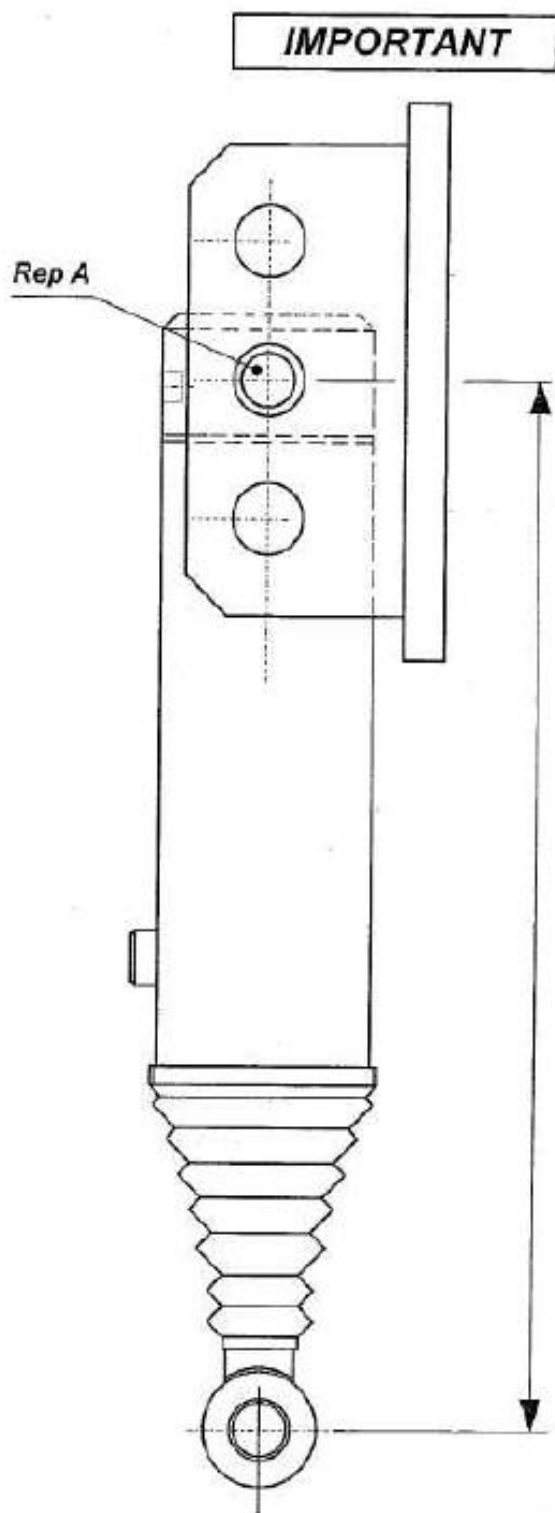
3. - Une fois cette opération effectuée : Débrancher le manomètre.
- Orienter la vanne de sélection F4 vers "Béquille hydraulique. (ATTENTION : Les sorties "circuit flèche" et "béquille hydraulique" peuvent être interverties suivant le montage.)



**FIG.4**



Toutes données peuvent être modifiées sans avis préalable.



Entraxe mini 570 mm / maxi 630 position idéal 600 mm une fois la benne mise à hauteur

***pour se rapprocher le plus de ces dimensions changer la position de l'axe supérieur du vérin Rep A***



### c)Vérins de freinage

Pression d'utilisation : 180 bars

Vitesse max d'utilisation : 0.2 m/s

Température max : -30°C à 90°C

Huile hydraulique minérale de viscosité : 46 CST à 40°C

*Étanchéité :*

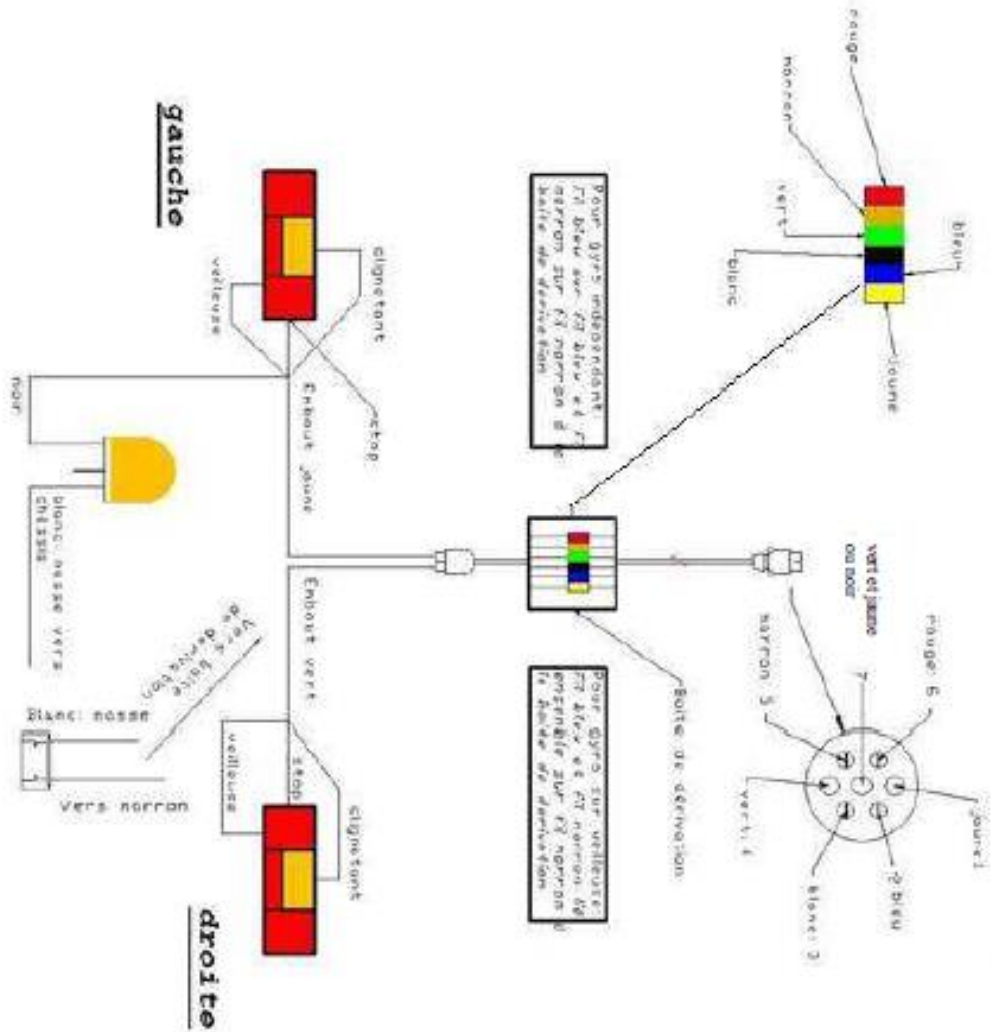
- Joint compact en polyuréthane + racleur

*Conception :*

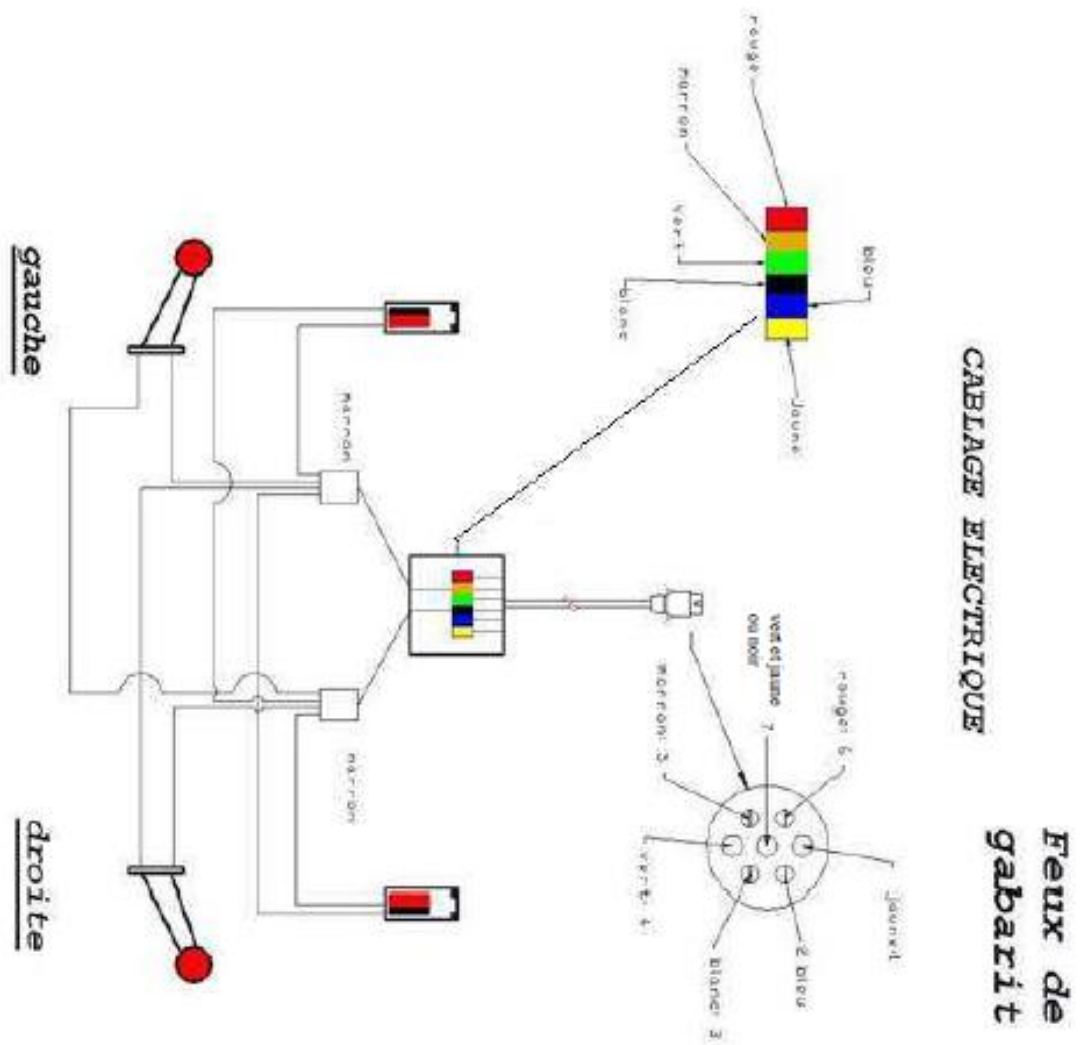
- Vérin démontable
- Vérin zingué bichromaté
- Volume d'huile interne

## a - Câblage électrique

### CABLAGE ÉLECTRIQUE



**b - Câblage électrique feux de gabarit**





## Branchement électrique au tracteur

Une fois les flexibles hydrauliques branchés, il faut procéder au branchement électrique. Pour ce faire il faut brancher la prise 7 plots mâle du front poussant servant à alimenter l'éclairage sur la prise 7 plots femelle du tracteur.



Figure 1 Prise 7 plots mâle située sur le front poussant

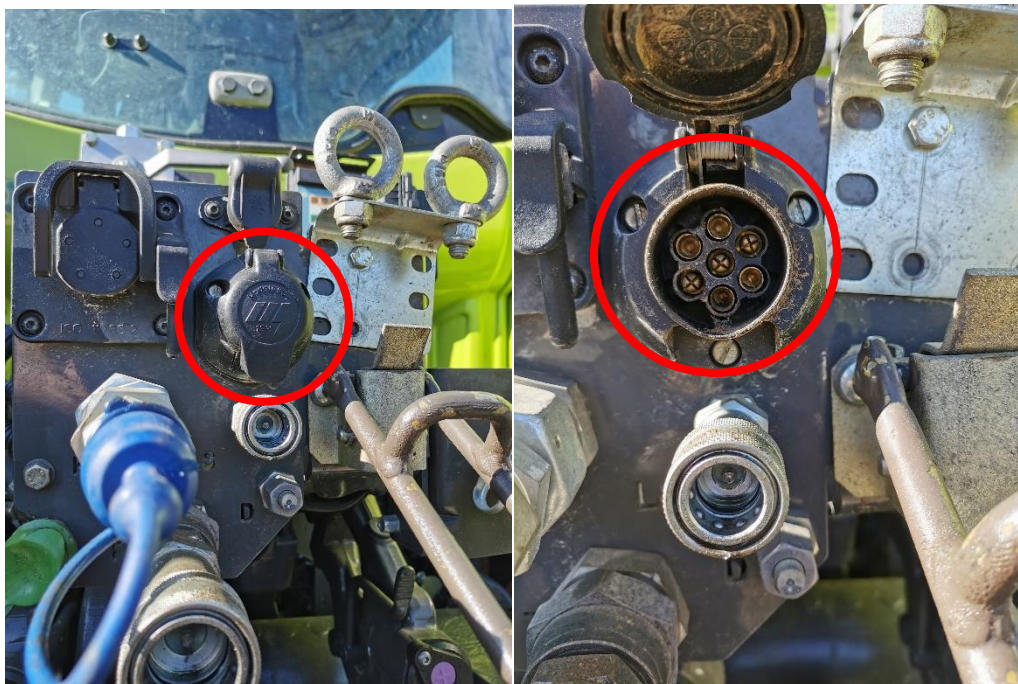


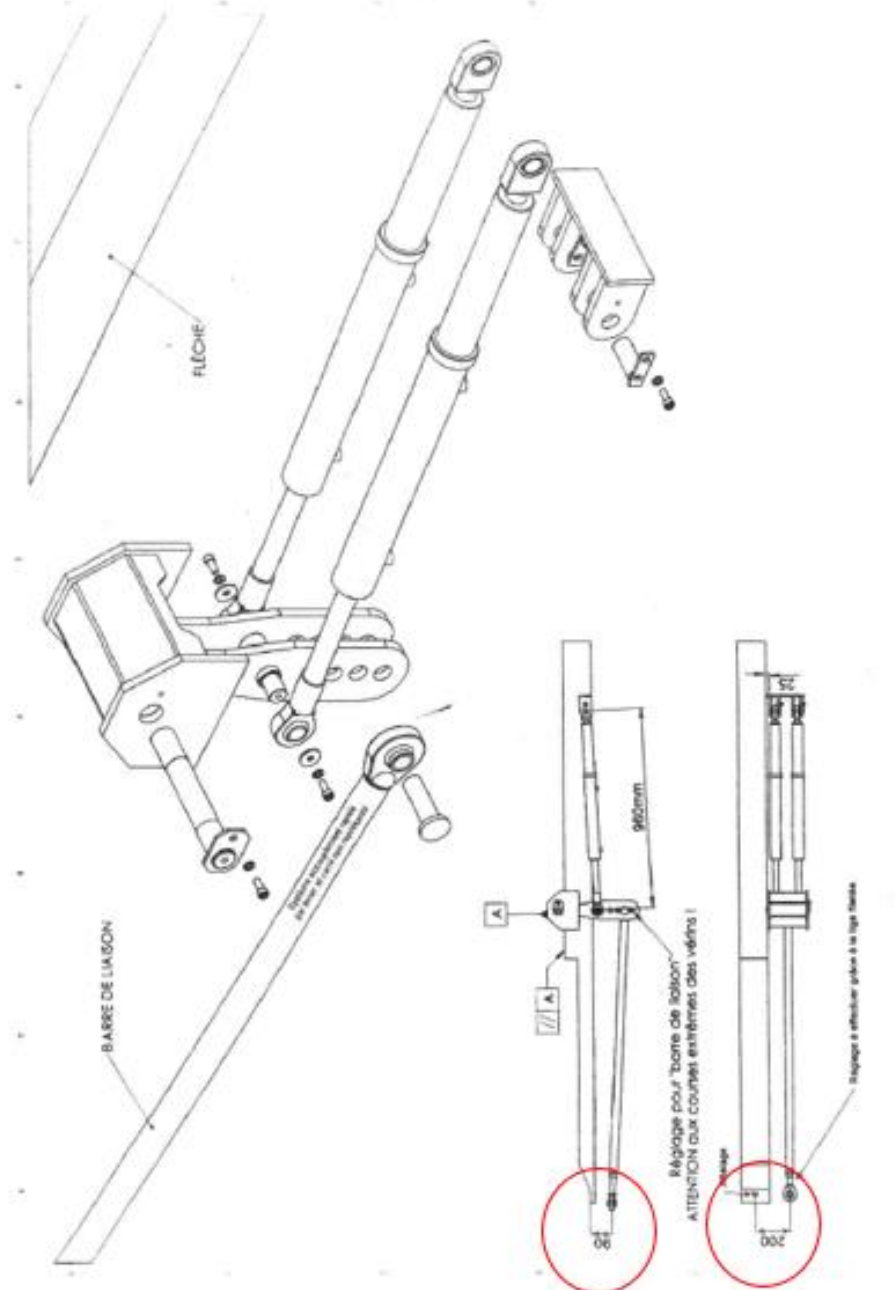
Figure 2 Prise 7 plots femelle située sur le tracteur



## Raccordement et réglage des essieux suiveurs forcés

Pour les opérations suivantes, il est nécessaire d'avoir assez de distance devant le tracteur afin de pouvoir rouler en marche avant.

Au préalable, il faut venir souder une chappe de fixation pour la barre de liaison sur le tracteur selon le plan suivant.



### Accouplement de la barre de liaison remorque – tracteur

Afin d'assurer la rotation des roues lors d'un virage, il faut relier une barre qui assure la liaison entre la remorque et le tracteur.

Tout d'abord, il faut mettre la vanne 3 voies numéro 1, qui est située à l'avant droit du véhicule, en position pour alimenter le suiveur forcé ou la suspension.

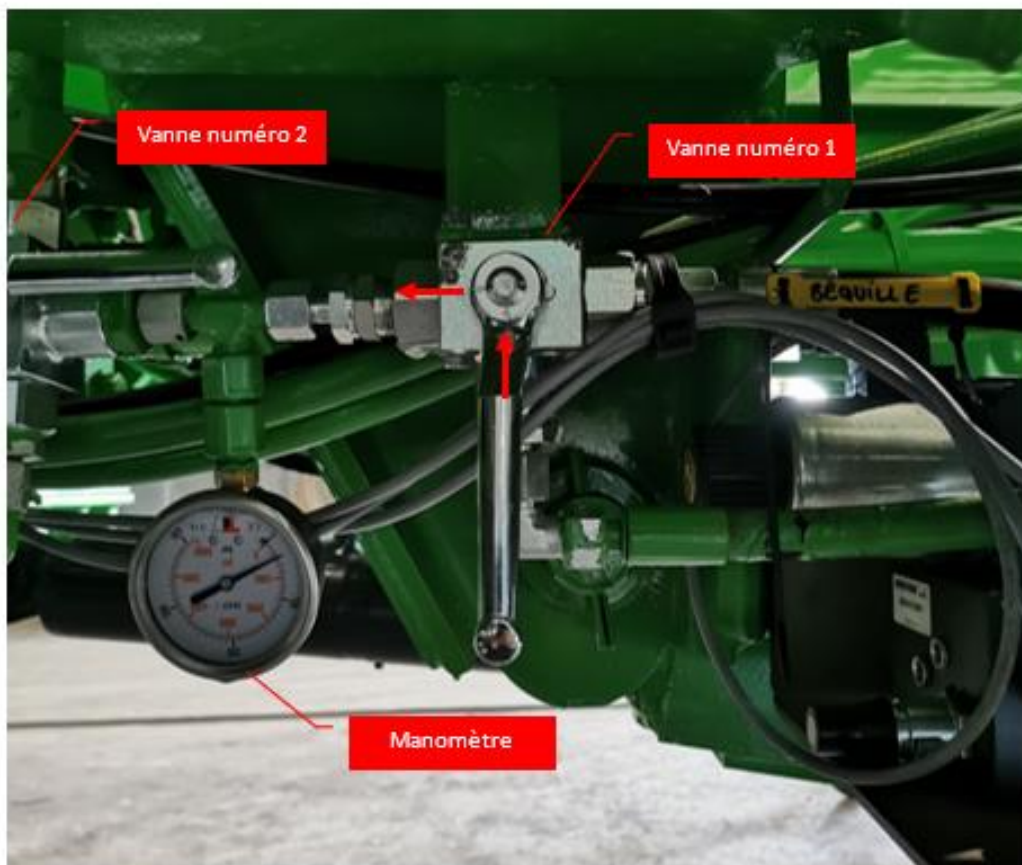


Figure 3 vanne numéro 1 en position suiveur forcé/suspension

Ensuite il faut mettre la vanne 3 voies numéro 2, qui est située à côté de la vanne 3 voies numéro 1, en position pour alimenter le suiveur forcé.



Figure 4 Vanne numéro 2 en position suiveur forcé

Il faut ensuite aller de l'autre côté du véhicule afin d'ouvrir les 4 vannes  $\frac{1}{4}$  de tour.



Figure 5 Vannes  $\frac{1}{4}$  de tour des suiveurs forcés en position fermée

Il faut maintenant sur la pompe à main, qui est située sur le côté droit du véhicule, ouvrir le robinet (il faut le desserrer dans le sens inverse des aiguilles d'une montre).



*Figure 6 Robinet de la pompe à main*

Une fois ces actions réalisées il faut avancer le véhicule en ligne droite afin que le tracteur soit bien aligné avec la remorque.

Puis positionner le balancier du suiveur forcé de manière verticale.



*Figure 7 balancier suiveur forcé verticale*



Il faut maintenant accoupler la barre de liaison sur le balancier à l'aide de l'axe et de la goupille. Venir faire de même sur le tracteur.



Figure 8 Barre de liaison reliée au balancier



Figure 9 Barre de liaison reliée au tracteur

## Réglage des essieux suiveurs forcés

Il faut maintenant fermer le robinet sur la pompe à main, et venir actionner la pompe afin d'avoir une pression de 100 bars sur le manomètre à gauche du véhicule.



Figure 10 Manomètre suiveur forcé

Une fois les 100 bars atteints, il faut faire avancer le véhicule toujours en ligne droite sur quelques mètres.

Il faut s'assurer d'avoir toujours 100 bars indiqués au manomètre, dans le cas contraire il faut actionner la pompe à main, il faut maintenant fermer les 4 vannes  $\frac{1}{4}$  de tour qui sont du côté gauche du véhicule (figure 5 et 8).

Il faut maintenant remettre la vanne 3 voies numéro 1 (à droite du véhicule) en position béquille.

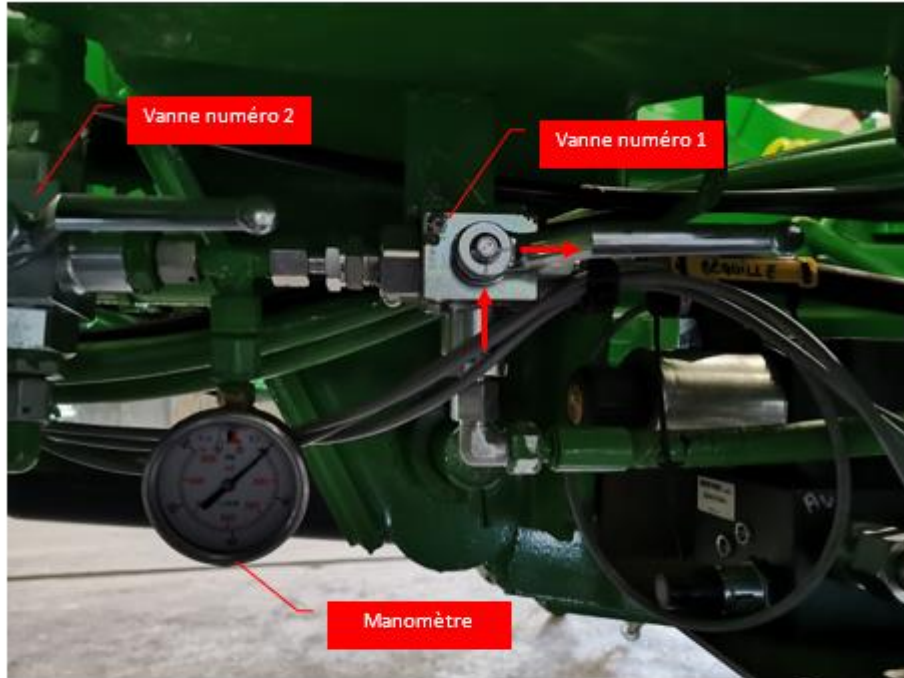


Figure 11 vanne numéro 1 en position béquille

Les essieux suiveurs forcés sont maintenant prêts à l'emploi.



## Essieu autodirecteur (manuel technique)



### SUPPORT TECHNIQUE ESSIEUX AUTODIRECTEUR ATE

- Caractéristiques
- Montage
- Réglages
- Mise en route
- Maintenance et entretien



*Toujours un tour d'avance*





## Table des matières

1. Introduction.....	3
1.1. Colaert essieux.....	3
1.2. Environnement.....	3
1.3. Qualité.....	4
2. Sécurité.....	5
3. Utilisation.....	8
3.1. Principe de fonctionnement d'un essieu ATE.....	8
3.2. Essieux bloqués.....	8
3.3. Autodirecteur en marche avant.....	9
3.4. Autodirecteur en marche arrière.....	9
3.5. Intérêt des essieux autodirecteur ATE.....	10
3.6. Limites d'utilisation.....	10
3.7. Essieux autodirecteur ATE manuel.....	10
3.8. Essieux autodirecteur ATE automatique.....	10
3.9. Prise en main.....	11
4. Identification et caractéristiques.....	14
4.1. Savoir identifier son train d'essieux.....	14
4.2. Plaque d'identification.....	16
5. Pilotage des vérins.....	17
5.1. Essieux autodirecteur manuel.....	17
5.2. Essieux autodirecteur automatique.....	19
5.3. Mode ON / OFF.....	22
5.4. Mode DEBIT VARIA / DEBIT FIXE.....	23
5.5. Mode AUTO / BLOCAGE MANUEL.....	24
5.6. Lois de pilotage des électrovannes en mode autodirecteur en mode OFF.....	26
5.7. Lois de pilotage des électrovannes en mode autodirecteur en mode blocage manuel.....	27
5.8. Lois de pilotage des électrovannes en mode autodirecteur en marche avant.....	28
5.9. Lois de pilotage des électrovannes en mode autodirecteur en marche arrière.....	29
6. Montage.....	30



6.1.	Composition du kit de pilotage automatique .....	30
6.2.	Implantation mécanique : .....	32
6.3.	Implantation hydraulique précautions: .....	34
6.4.	Implantation hydraulique tandem manuel .....	35
6.5.	Implantation hydraulique tandem automatique .....	36
6.6.	Implantation hydraulique tridem manuel .....	37
6.7.	Implantation hydraulique tridem automatique .....	38
6.8.	Implantation électrique tridem automatique .....	39
6.9.	Procédure de première mise en route .....	41
7.	Architecture électrique .....	48
7.1.	Falsceau 99980075 .....	48
7.2.	Calculateur 99980074 .....	53
7.3.	Boîtier cabine 99980036 .....	55
7.4.	Capteur de vitesse et sens d'avancement 97961077 .....	56
7.5.	Capteur 97961078 de position centrale sur vérin .....	57
8.	Entretien / Maintenance .....	58
8.1.	Table de maintenance .....	58
8.2.	Entretien courant .....	58
9.	Réglages et entretien .....	59
10.	Codes erreur, symptômes et mise en sécurité .....	63
11.	Mise en garde sur la propriété intellectuelle .....	68

## 1. Introduction

### 1.1. Colaert essieux

La société fondée en 1905, basée à Steenbecque a été reprise et fait partie du groupe ADR depuis 1990. Elle produit des suspensions mécaniques, hydrauliques et pneumatiques équipées d'essieux fixes, siveurs et directeurs de toutes capacités. La société est située au Nord de la France, elle est le leader indocutable sur le marché français, elle est présente également à grande échelle sur le territoire européen. Colaert Essieux, usine historique française, reste en mesure de combiner la tradition, l'image, la qualité et le développement.



### 1.2. Environnement

Colaert Essieux est synonyme de qualité, de robustesse, de fiabilité et durabilité dans le temps, mais pas seulement. En effet, depuis quelques années, Colaert Essieux a vivement souhaité associer son nom aux technologies les plus novatrices et avancées avec l'objectif de produire en ayant toujours un œil tourné vers le respect de l'ingénierie.

Un exemple significatif est l'atelier de peinture moderne qui depuis 2001 achève les produits Colaert Essieux. La peinture utilisée est exclusivement à base d'eau, ce qui permet d'annuler totalement l'effet polluant sur l'atmosphère et de préserver la santé des opérateurs qui ne sont plus soumis à la respiration de fumées toxiques des peintures et solvants. Les améliorations obtenues n'ont pas altéré la qualité, mais au contraire, la peinture s'avère plus durable dans le temps et plus résistante aux agents atmosphériques les plus hostiles. Colaert Essieux, encore une fois, enseigne comment produire sans porter atteinte à la nature.



### 1.3. Qualité

Qualité pour Colaert Essieux ne signifie pas seulement concevoir et fabriquer de manière avisée et « saine ». Cela signifie également coopérer avec le client pour lui faciliter les choix techniques en pensant dans le même temps à l'utilisateur final. Les clients trouvent en Colaert Essieux leur meilleur conseiller pour obtenir les schémas conceptuels des groupes de système de roulement les plus corrects, support qui leur permet au final de concentrer toute leur attention uniquement et exclusivement sur les caractéristiques techniques et fonctionnelles de la remorque. Colaert Essieux s'adresse en outre à l'utilisateur final avec des solutions visant à minimiser et faciliter les interventions d'entretien et réduire ainsi au minimum les immobilisations de la machine.



## 2. Sécurité

Les auteurs et l'éditeur déclinent toutes responsabilités pouvant résulter d'un dommage physique, matériel ou moral, consécutif à l'usage d'informations erronées ou incomplètes, pouvant éventuellement figurer dans cet ouvrage.

Ce manuel ne se substitue pas à celui remis par les constructeurs de véhicules.

Les travaux d'entretien doivent être effectués par un personnel qualifié et compétent et avec un outillage adapté.

Ce manuel traite les travaux d'entretien courant, les travaux lourds ou conséquents ne sont pas développés.

Nous recommandons de faire effectuer les travaux d'entretien par un atelier spécialisé.



La réparation et l'entretien d'un véhicule peuvent s'avérer dangereux. Cet avertissement illustre que quelques-uns des dangers potentiels et a pour objet de sensibiliser les utilisateurs aux risques encourus et d'inciter une attitude axée sur la sécurité.

### Protection des personnes



Porter tous les équipements et protections nécessaires : lunettes, masque, gants, casque, chaussures de sécurité, vêtements de protection etc.

Travailler en présence d'une autre personne.

### Véhicules instables :



Ne jamais travailler sous ou à proximité d'un véhicule ayant été levé seulement au moyen d'un cric.

Lors du travail sous ou près d'un véhicule soulevé, toujours s'assurer que le cric employé est associé à des chandelles ou à des calages adaptés et que le matériel utilisé est compatible avec la charge soulevée.

S'assurer que l'ensemble est parfaitement stable et qu'il le restera pendant et suite aux efforts appliqués sur le matériel pendant l'entretien. S'assurer également de la stabilité du sol.

### Pièces brûlantes :



Prendre garde aux organes qui peuvent devenir extrêmement chaudes à l'usage comme les tambours de freins par exemple.

### Circuit hydraulique sous pression, air ou huile :



Attention : Avant d'intervenir sur les circuits hydrauliques ou pneumatiques, de l'huile ou de l'air peut se trouver sous pression, prendre toutes les précautions nécessaires pour éviter les projections accidentelles.

Risques d'incendie, risques liés aux fumées, aux gaz toxiques et substances irritantes :



Tous les carburants sont hautement inflammables et les vapeurs d'essence détonantes. Pour nettoyer ou dégraisser les pièces utiliser uniquement des produits du commerce spécialement adaptés à cet usage et suivre les instructions qui figurent sur les emballages. Ne jamais mettre ces produits en contact avec la peau et ne jamais respirer d'éventuelles vapeurs, fumées ou gaz toxiques. Fumer, utiliser une flamme nue, produire des étincelles etc... : attention aux risques d'explosion ou d'incendie en présence de vapeurs, de carburants, d'huiles, de peintures, de solvants, de poussières de paille, etc.. Conserver à portée de main, sur le lieu de travail un extincteur du type adapté aux risques.

#### Amiante :

Les garnitures de freins de nos essieux ne contiennent plus d'amiante et cela bien avant les dispositions communautaires interdisant l'utilisation de l'amiante. En cas de doute sur la présence d'amiante ou non (intervention sur du matériel ancien par exemple), il faut traiter ces pièces comme si elles en contenaient, la poussière d'amiante étant très dangereuse pour la santé.

#### Ecologie :



Beaucoup d'attention a été mise dans l'analyse des effets négatifs dérivant de l'impact de nos produits sur la nature.

De même, ne jetez pas les huiles, graisses, et produits usagés dans la nature, respectez la réglementation et l'environnement. Déposez-les dans un point-collecte, une déchetterie ou un point de récupération. Afin d'obtenir l'adresse de l'endroit le plus proche contacter l'ADEME (Agence de l'environnement et de la maîtrise de l'énergie) au 0 800 38 39 40 (numéro vert gratuit) ou consulter le site de l'ADEME à la rubrique déchets : [www.ademe.fr](http://www.ademe.fr)

Lors de la réception de vos essieux, deux photogrammes sont intégrés au collage. Ces photogrammes sont à poser après application de la peinture définitive, donc à réaliser par les soins du distributeur. Il incombe donc de sa responsabilité de faire apparaître ces photogrammes de prévention à la vue de l'utilisateur.



- Le distributeur est tenu d'exécuter certaines opérations lorsqu'il fournit un train d'essieux Colaert Essieux neuf.
- Celles-ci comportent un contrôle complet avant livraison pour s'assurer que le véhicule fourni est prêt pour une utilisation immédiate. A la livraison, le Distributeur doit donner au client des instructions complètes sur les principes de base d'utilisation et d'entretien du train d'essieux. Ces instructions concerneront les commandes et instruments de contrôle, l'entretien de routine et les consignes de sécurité. Toutes les personnes qui seront concernées par l'utilisation du train d'essieux doivent être présentes lorsque ces instructions sont données.
- Colaert Essieux n'accepte aucune responsabilité pour les réclamations qui pourraient résulter du montage de pièces ou accessoires non agréés.
- Dans l'étude de ces trains d'essieux, tout a été fait pour rendre votre travail plus sûr. La prudence est de toute façon irremplaçable, il n'y a pas de meilleure règle pour éviter les accidents.
- Ne pas utiliser ces trains d'essieux pour des applications ne rentrant pas dans les caractéristiques de chaque train :
  - La section du carré d'essieu.
  - Le type de l'essieu.
  - Les charges à l'essieu et les portes à faux maximums admissibles aux différentes vitesses (25, 40, 60 km/h) avec des roues à déport 0, en montage essieu seul ou plusieurs essieux.
  - Le nombre d'axes de roue (goujons) et leur diamètre ainsi que leur diamètre d'implantation.
  - Le diamètre de centrage de jante.
  - Les dimensions des freins (diamètre intérieur tambour x largeur de garniture).
  - Les caractéristiques des freins homologués UTAC et TUV.
- Ne jamais apporter de modifications à la structure des trains d'essieux.
- Lire attentivement l'ensemble de ce document avant de procéder à la mise en marche, à l'utilisation, à l'entretien, au ravitaillement en combustible ou à d'autres opérations sur le tracteur.
- Lire toutes les pictogrammes de sécurité apposées les trains d'essieux et en respecter les prescriptions. Remplacer immédiatement ceux abîmés ou disparus. Les commander au service "Pièces de rechange".
- Le matériel équipé du train d'essieux doit être exclusivement utilisé par des personnes responsables, préalablement instruites sur l'emploi de l'engin et autorisées à s'en servir.

### 3. Utilisation

#### 3.1. Principe de fonctionnement d'un essieu ATE

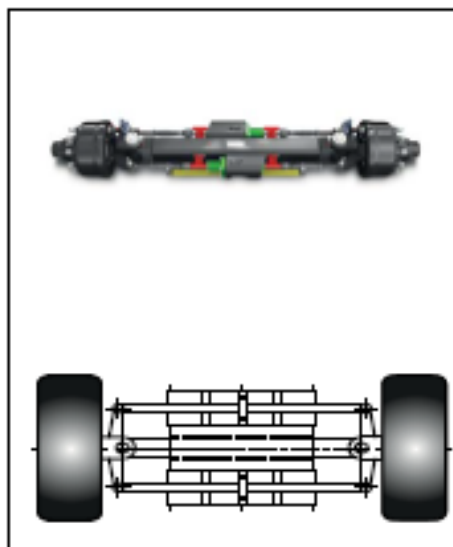
Les essieux autodirecteurs ATE sont des essieux autosuiveurs. Les essieux autodirecteurs suivent la trajectoire de la remorque aussi bien en marche avant qu'en marche arrière.

Lorsque la remorque, sur lequel les essieux sont montés, change de direction cela génère un effort d'alignement entre le point de pivot des roues et la tige du matériel.

On retrouve ainsi un alignement automatique du ou des essieux et ce uniquement lié à la cinématique de l'ensemble.

Les essieux ATE sont constitués de point de pivot verrouillables afin de suivre le sens de marche. Le but étant de maintenir un point de rotation en amont de l'axe de la roue afin d'assurer une manœuvrabilité optimale.

Le verrouillage des points de pivot se fait hydrauliquement via des vérins type cartouche inclus dans les barres de direction.



#### 3.2. Essieux bloqués

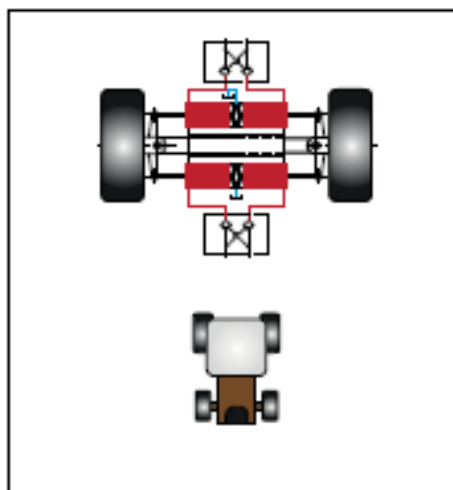
L'ensemble des points de pivots des essieux sont bloqués hydrauliquement. Le matériel est équipé d'essieux fixes. Le bloc hydraulique pilote le verrouillage pendant quelques secondes puis stop le pilotage. La pression est maintenue grâce à des clapets anti retour pilotés.



Afin de garantir un fonctionnement sécuritaire, il convient d'assurer une pression hydraulique > 160bar minimum pour le verrouillage des essieux.



Les clapets anti retours pilotés ne sont pas compris dans le kit de montage des essieux. Cependant ils restent obligatoires pour garantir le fonctionnement en



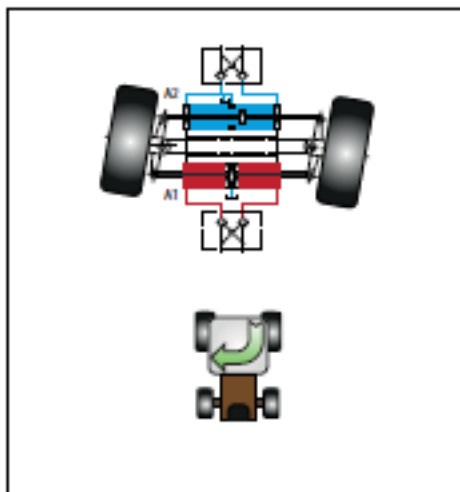


toute sécurité du système. Voir **M** pour les précautions de montage.

### 3.3. Autodirecteur en marche avant

Pour réaliser cette configuration cinématique les vérins avant (1) sont bloqués hydrauliquement.

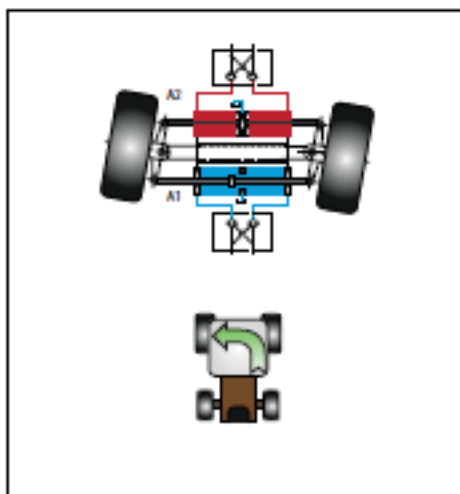
Les points A1 deviennent les points de pivot. Les points A2 se déplacent respectivement afin de permettre la rotation des roues. La traverse centrale est montée en glissière par rapport au châssis (environ 80 mm de débattement) afin de permettre le pivotement des roues.



### 3.4. Autodirecteur en marche arrière

Les vérins arrière (2) sont bloqués hydrauliquement.

Les points A2 deviennent les points de pivot. Les points A1 se déplacent respectivement afin de permettre la rotation des roues. La traverse centrale est montée en glissière par rapport au châssis (environ 80 mm de débattement) afin de permettre le pivotement des roues.



### 3.5. Intérêt des essieux autodirecteur ATE

Les essieux autodirecteurs sont conçus pour permettre aux roues de suivre le mouvement de la remorque en marche avant comme en marche arrière. C'est le meilleur choix pour réduire considérablement le ripage des pneumatiques. Les essieux autodirecteurs ATE possèdent deux barres de connexions bloquées alternativement selon le sens de marche du véhicule, permettant ainsi le braquage adéquat de l'essieu. Vous avez la possibilité de choisir l'essieu autodirecteur avec commande manuelle ou d'opter pour la version autopilotée, qui fonctionne de manière totalement automatique.

### 3.6. Limites d'utilisation

➤ Dans des conditions limites d'utilisation, comme :

- Transport routier sur route dégradée
- Dévers important
- Utilisation sur sols instables (boueux, friables, etc.)

La commande doit être basculée en mode blocage manuel (voir paragraphe 3.9.Prise en main en page 12). Ce mode de fonctionnement permet un blocage des essieux. Le blocage des essieux permet d'obtenir des essieux fixes. Les essieux fixes assurent une stabilité de la remorque dans ces conditions difficiles.

➤ Lors des inversions de sens de marche en mode automatique, une phase de blocage de l'essieu est effectuée (alimentation des 2 vérins arrière et avant). Cette phase permet, suivant le sens de marche, d'alimenter plus rapidement le vérin servant à garantir un mode suiveur de l'essieu. Suivant le débit envoyé aux vérins pendant cette phase et la rapidité à laquelle la manœuvre est faite par l'utilisateur, l'orientation des roues peut se faire en contre sens pendant une fraction de secondes. Pour éviter ce phénomène et permettre une orientation des roues fluide et précise, il est recommandé d'effectuer tout changement de sens de manière modérée.

### 3.7. Essieux autodirecteur ATE manuel

Colaert Essieux propose un système permettant de piloter manuellement l'essieu autodirecteur ATE. Avec ce système, l'utilisateur gère le fonctionnement en marche avant et arrière du véhicule.

Le ou les essieux autodirecteurs sont indépendants du tracteur. Quel que soit la configuration du véhicule, les roues se mettent toujours dans la trajectoire idéale aussi bien en marche avant qu'en marche arrière. L'attelage au tracteur est simple et classique : il ne nécessite pas d'adaptation spécifique comme pour les systèmes d'essieux directeurs dits « forcés » ou autres. La commande du ou des essieux autopilotés est contrôlée par l'utilisateur et se connecte aux prises hydraulique tracteur. L'utilisateur doit piloter les essieux en fonction : du sens de marche et du mode dans lequel il souhaite travailler (bloqué ou directeur). Le pilotage des essieux autodirecteur se fait grâce aux distributeurs auxiliaires du tracteur.

### 3.8. Essieux autodirecteur ATE automatique

Colaert Essieux propose un système permettant de piloter automatiquement l'essieu autodirecteur ATE. Ce système gère le fonctionnement en marche avant et arrière du véhicule, sans intervention de l'utilisateur et permet à celui-ci de se concentrer pleinement sur la conduite, garantissant une meilleure sécurité.

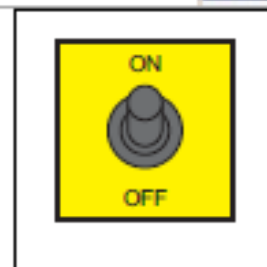
Le ou les essieux autodirecteurs autopilotés sont indépendants du tracteur. Quel que soit la configuration du véhicule, les roues se mettent toujours dans la trajectoire idéale aussi bien en marche avant qu'en marche arrière. L'attelage au tracteur est simple et classique : il ne nécessite pas d'adaptation spécifique comme pour les systèmes d'essieux directeurs dits « forcés » ou autres. La commande du ou des essieux autopilotés s'adapte rapidement dans la cabine du tracteur. Le bloc de commande s'adapte au circuit hydraulique du tracteur, qu'il soit à débit variable ou fixe. La commande cabine permet le contrôle du blocage manuel ou automatique (à partir d'une vitesse prédéfinie) du ou autodirecteur à commande autopiloté.

### 3.9. Prise en main

Description		
1	Mise en marche	
2	Sélection du type de circuit hydraulique tracteur	
3	Mode de fonctionnement automatique	
4	Mode de fonctionnement manuel	
5	Voyant d'erreurs	
<b>Sélection du circuit hydraulique tracteur :</b>		
Sélectionner le circuit hydraulique correspondant à la technologie embarquée sur le tracteur. <ul style="list-style-type: none"> <li>• Tracteur équipé d'un circuit centre ouvert : position DEBIT FIXE</li> <li>• Tracteur équipé d'un circuit centre fermé : position DEBIT VARIABLE</li> </ul>		
<b>Mise en service des essieux autodirecteurs :</b>		
Mettre en route le système en plaçant l'interrupteur central sur ON. Alimentation au bout de 3 secondes. A la fin de la journée de travail mettre l'interrupteur central sur OFF.		
<b>Activation / désactivation de l'automatisme en fonction de la vitesse d'avancement</b>		
Dans des conditions d'adhérences normales, positionner le pupitre de commande sur AUTO. Ce mode permet une gestion entièrement automatisée des essieux autodirecteurs en fonction de la vitesse d'avancement. Utiliser ensuite votre ensemble routier normalement. Nota : voir réglage du seuil de vitesse d'avancement au chapitre <a href="#">Etalonnage de l'automatisme lié à la vitesse d'avancement</a>		
Dans des conditions d'adhérences sévères, positionner le pupitre de commande sur la position blocage manuel. Votre ensemble routier est alors équipé d'essieux fixes		

Mise en marche :

La fonction mise en marche permet de mettre en fonctionnement, ou non, la gestion automatique des essieux.



Sélection du type de circuit :

La sélection du type de circuit permet d'adapter le comportement électrohydraulique des essieux ATE suivant la configuration hydraulique du véhicule tracteur.

L'utilisateur pourra ainsi changer de véhicule tracteur (avec des circuits hydrauliques différents) juste en changeant la position du bouton.



#### Mode de fonctionnement automatique

Le mode de fonctionnement automatique permet une gestion complète du système. Le système fonctionne seul, sans intervention de l'utilisateur et permet à celui-ci de se concentrer pleinement sur la conduite garantissant une meilleure sécurité.

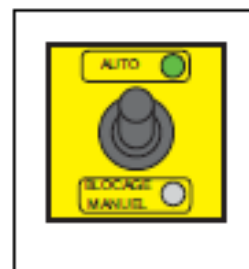
L'opérateur ne doit plus se soucier du sens d'avancement, un système électrique simple pilote les vérins de blocage.

Afin de réaliser le blocage des essieux le système tient compte de :

- La vitesse d'avancement. Ajuster un automatisme de vitesse d'avancement suffisamment élevée afin de rendre les essieux fixes durant le transport et les essieux autodirecteurs lors des phases de manoeuvres élevées (exemple : passage de rond-point, etc.)
- Du sens de marche
- De la position des essieux

Conditions d'utilisation :

- Toutes conditions de transport avec des conditions d'adhérence convenables
- Conditions pouvant générer un rpage des essieux

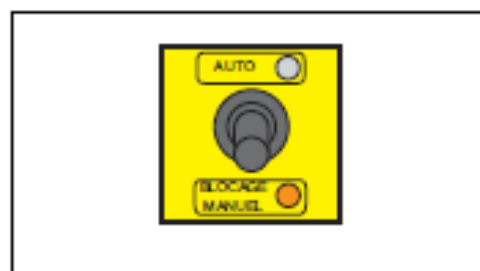


#### Mode de fonctionnement blocage manuel

Le mode de fonctionnement blocage manuel permet un blocage des essieux. Le blocage des essieux permet d'obtenir des essieux fixes. Les essieux fixes assurent une stabilité de la remorque dans les conditions difficiles.

Exemples de condition d'utilisation en mode manuel :

- Transport routier sur route dégradée
- Dévers important
- Sols instables (boueux, friables, etc...)



#### Voyant d'erreur

Un voyant d'erreur (5) permet un pré-diagnostic du système.

Se reporter au chapitre Codes erreur, s pour la signification (page 62).



## 4. Identification et caractéristiques

### 4.1. Savoir identifier son train d'essieux

4 combinaisons d'assemblage sont possibles avec les essieux autodirecteurs ATE :

- Assemblage tandem manuel
- Assemblage tandem automatique
- Assemblage tridem manuel
- Assemblage tridem automatique

#### 4.1.1. Assemblage tandem manuel :

Un assemblage tandem manuel se compose de 2 essieux dont un autodirecteur + 1 fixe.

Le verrouillage et le déverrouillage de l'essieu autodirecteur est commandé manuellement par l'utilisateur via le distributeur auxiliaire.

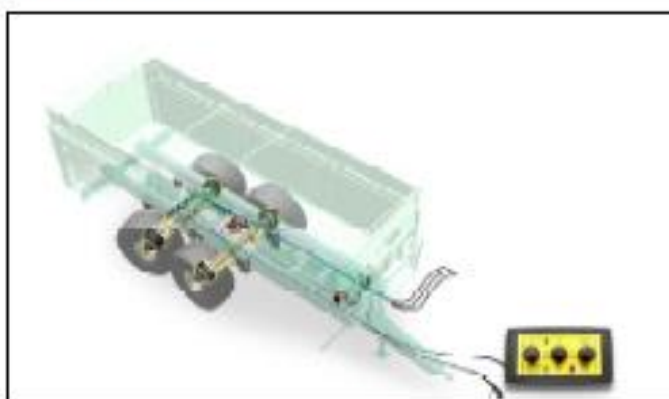
#### 4.1.2. Assemblage tandem automatique :

Un assemblage tandem automatique se compose de 2 essieux dont un autodirecteur + 1 fixe (voir figure ci-dessous).

Le verrouillage et le déverrouillage de l'essieu autodirecteur est commandé automatiquement via l'ensemble électrohydraulique embarqué sur le véhicule tracté.

Cet ensemble de commande est constitué de :

- Un boîtier de commande dans le poste de conduite.
- Un module électronique embarqué sur l'avant du véhicule tracté.
- Un bloc hydraulique de commande.



#### 4.1.3. Assemblage tridem manuel :

Un assemblage tridem manuel se compose de 3 essieux.

Le verrouillage et le déverrouillage des essieux autodirecteurs est commandé manuellement par l'utilisateur via le distributeur auxiliaire.

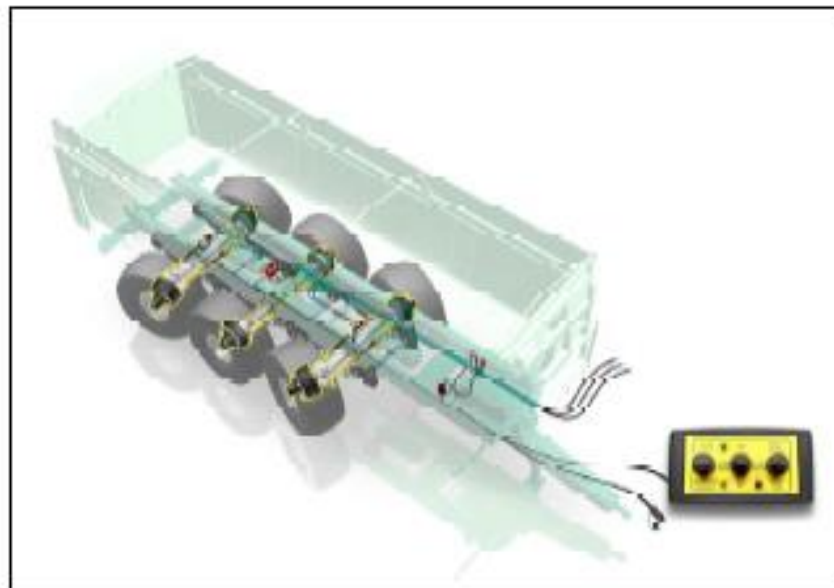
#### 4.1.4. Assemblage tridem automatique

Un assemblage tridem automatique se compose de 3 essieux dont 1 ou 2 essieu(x) autodirecteur(s) ATE. (voir figure ci-dessous)

Le verrouillage et le déverrouillage de l'essieu autodirecteur est commandé automatiquement via l'ensemble électrohydraulique embarqué sur le véhicule tracté.

Cet ensemble de commande est constitué de :

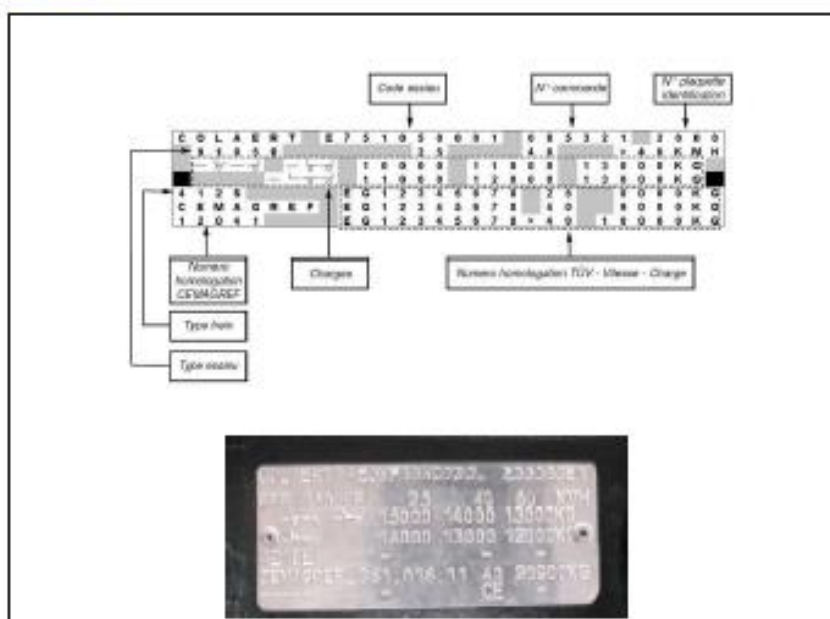
- Un boîtier de commande dans le poste de conduite.
- Un module électronique embarqué sur l'avant du véhicule tracté.
- Un bloc hydraulique de commande.



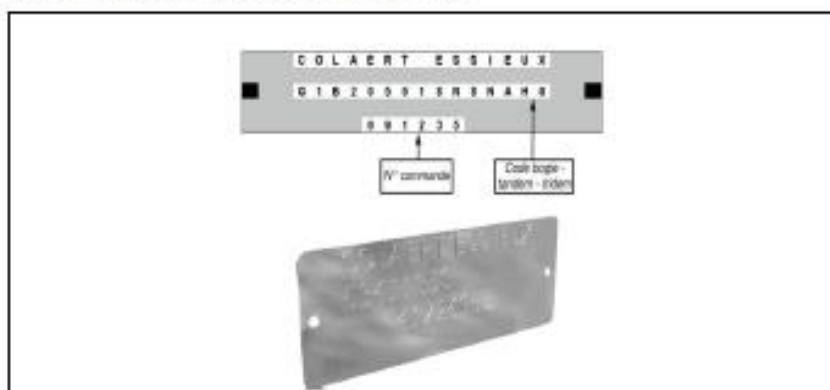
#### 4.2. Plaque d'identification



La plaque d'identification est rivetée sur le carré d'essieu. Veillez à maroufler cette plaque pour le passage en peinture.



Plaquette d'identification suspension (bogie - tandem - tridem)

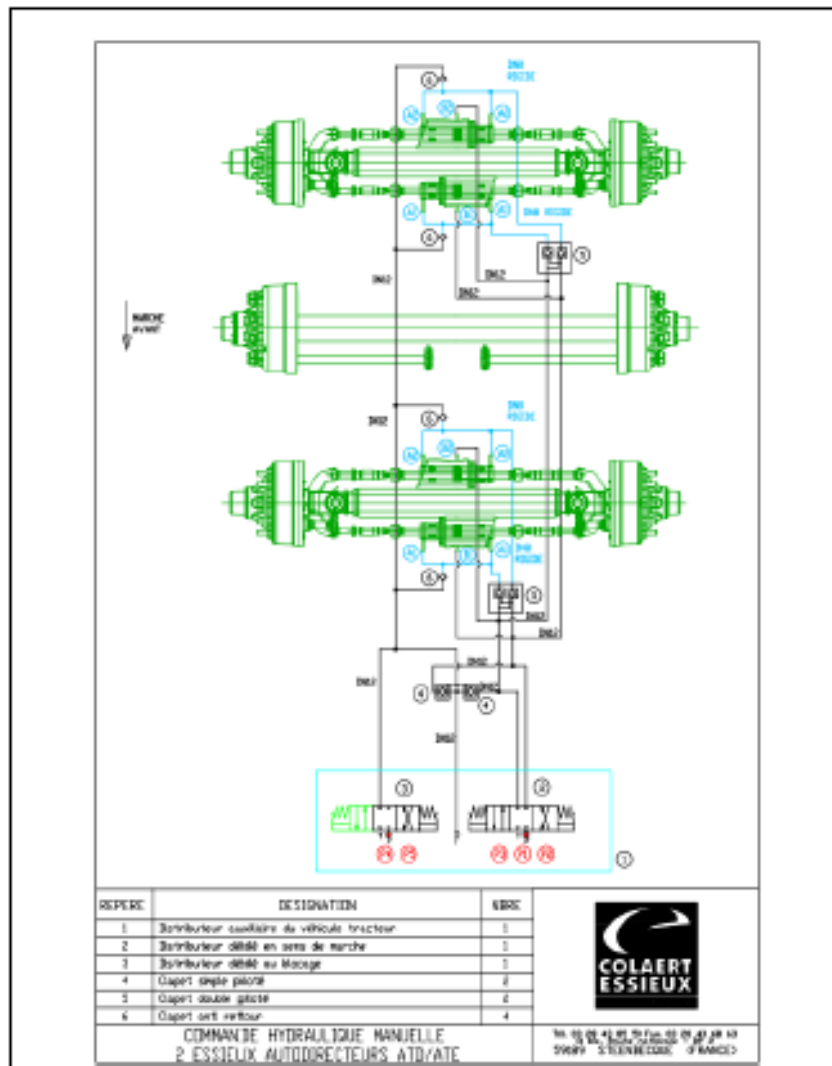




## 5. Pilotage des vérins

### 5.1. Essieux autodirecteur manuel

Le verrouillage et le déverrouillage des essieux autodirecteurs sont commandés manuellement par l'utilisateur via le distributeur auxiliaire. Aucun automatisme n'est pris en compte.



### 5.1.1. Fonctionnement en marche avant

Actionner le distributeur "2" en position **P2**. Dans cette position les vérins avant vont se remplir par les orifices **A1**, l'huile en **B1** repartira au réservoir du tracteur. Simultanément l'huile arrivant en **B2**, via les clapets double piloté "5", sur les vérins arrière vont débloquer les vérins. L'huile en **A2** repartira, via les clapets double piloté "5", au réservoir du tracteur. En fonction du débit du tracteur laissez actionner le distributeur "2" en position **P2** pour obtenir une bonne montée en pression dans les vérins avant et garantir le bon fonctionnement.

Rebasculer ensuite le distributeur "2" en position centre fermé **P1**.

Les autodirecteurs se trouvent en position de travail en marche avant.

### 5.1.2. Fonctionnement en marche arrière

Actionner le distributeur "2" en position **P3**. Dans cette position les vérins arrière vont se remplir par les orifices **A2**, l'huile en **B2** repartira au réservoir du tracteur. Simultanément l'huile arrivant en **B1**, via les clapets double piloté "5", sur les vérins avant vont débloquer les vérins. L'huile en **A1** repartira, via les clapets double piloté "5", au réservoir du tracteur. En fonction du débit du tracteur laissez actionner le distributeur "2" en position **P3** pour obtenir une bonne montée en pression dans les vérins arrière et garantir le bon fonctionnement. Rebasculer ensuite le distributeur "2" en position centre fermé **P1**.

Les autodirecteurs se trouvent en position de travail en marche arrière.

### 5.1.3 Fonctionnement en blocage

Actionner le distributeur "3" en position **P5**. Dans cette position l'huile arrivera via les clapets simples "6" par les orifices **A1** et **A2** dans les vérins avant et arrière. L'huile en **B1** et **B2** repartira au réservoir du tracteur via les clapets simples pilotés "4" restés ouvert sous l'effet de l'arrivée de l'huile du distributeur "3". En fonction du débit du tracteur laissez actionner le distributeur "3" en position **P5** pour obtenir une bonne montée en pression dans tous les vérins et garantir le bon fonctionnement. Rebasculer ensuite le distributeur "2" en position centre fermé **P4**.

Les autodirecteurs se trouvent en position de travail en blocage.

L'utilisateur doit penser à réaliser manuellement l'inversion de blocage en fonction du sens d'avancement :



Marche avant : vérins avant en blocage hydraulique.



Ne pas faire d'inversion de sens lorsque le véhicule se trouve déjà dans un sens d'avancement au roulage. Faire une inversion de sens lorsque le véhicule se trouve à l'arrêt avec les roues parallèle au véhicule.

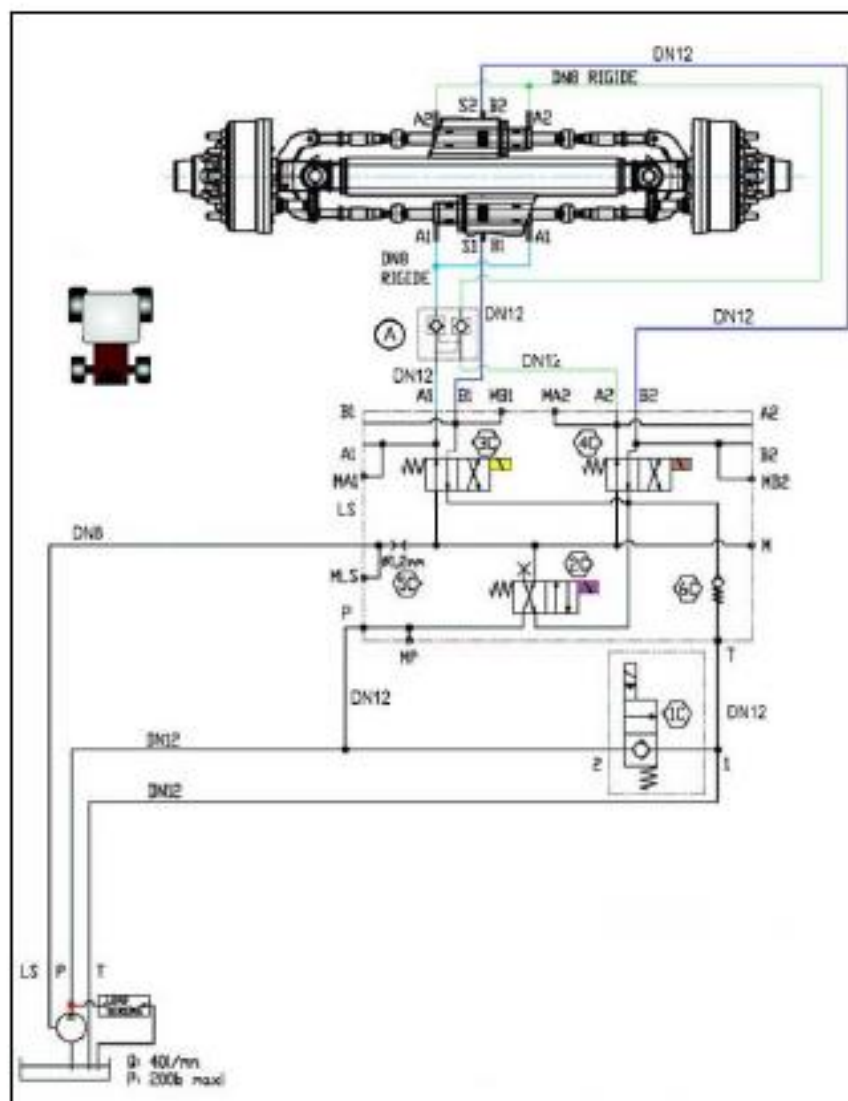


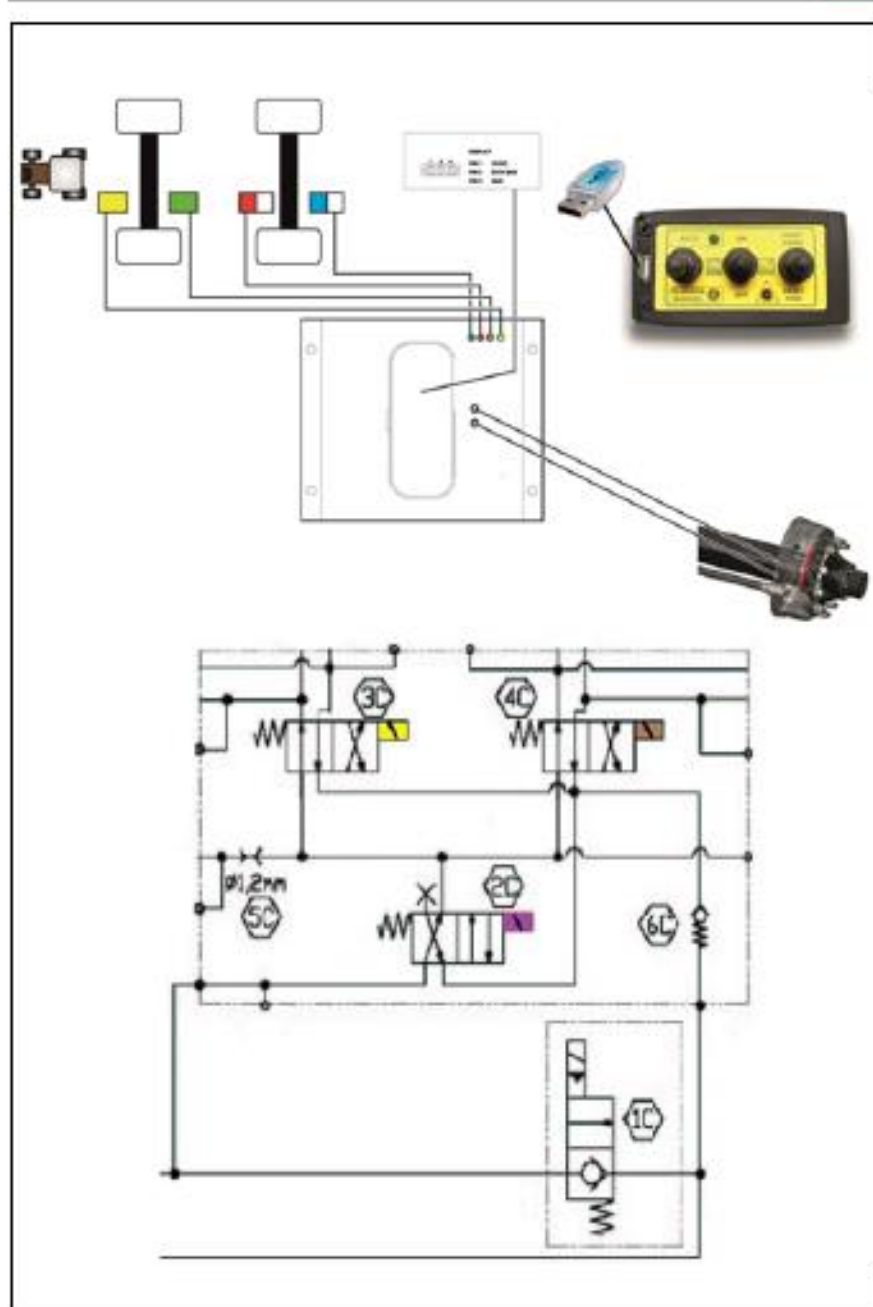
Les caractéristiques du montage hydraulique impacte la sécurité des essieux et des utilisateurs. Veuillez à respecter les indications de montage (voir section M).

## 5.2. Essieux autodirecteur automatique

Le verrouillage et le déverrouillage des essieux autodirecteurs sont commandés automatiquement par le système électrohydraulique.

L'utilisateur possède une interface dans le poste de conduite lui permettant de sélectionner un mode de fonctionnement.







Repère	Désignation
A	Clapet piloté double
P	Pression
T	Retour
LS	Signal de charge
1C	Electrovanne by pass
2C	Electrovanne de décharge
3C	Electrovanne marche arrière
4C	Electrovanne marche avant
5C	Restriction LS
6C	Clapet d'isolement
USB	Port USB pour extraction des codes d'erreur et mise à jour du boîtier

### 5.3. Mode ON / OFF

Lorsque la commande du pupitre est sur OFF, le système n'est plus commandé, aucune électrovanne n'est alimentée :

L'électrovanne 1C n'est pas alimentée afin d'alimenter hydrauliquement le bloc de pilotage.

Lorsque la commande est sur OFF la pression hydraulique dans le circuit atteint sa valeur maximum (environ 200b suivant le circuit hydraulique du tracteur).

La fonction OFF est à utiliser lorsque le tracteur est arrêté afin de limiter la consommation électrique lorsque le contact est coupé.



Lorsque la commande est sur ON le système est fonctionnel :

L'alimentation du boîtier est effectuée au bout de 3 secondes.

L'électrovanne 1C est alimentée cycliquement (toutes les 2min, pendant 5s) afin d'assurer le maintien en position.

Le système suit les lois de fonctionnement relatives aux modes sélectionnés.



A la fin de la journée de travail, fermer le coupe circuit du tracteur.

Si le tracteur n'est pas équipé de coupe circuit, débrancher la prise 3 plots (COBO)

#### 5.4. Mode DEBIT VARIA / DEBIT FIXE

Lorsque la commande du pupitre est sur VARIA, le système est compatible avec un circuit hydraulique générateur de type centre fermé.

Lorsque la puissance hydraulique demandée par le système est nulle, l'électrovanne 2C est alimentée afin de décharger la ligne de détection de charge (LS).

Cela évite de maintenir un signal de charge commandant le système hydraulique générateur.



Lorsque la commande du pupitre est sur fixe, le système est compatible avec un circuit hydraulique générateur de type centre ouvert.

L'électrovanne 2C et 1C sont alimentées, afin de mettre le système hydraulique en veille (gain de consommation du générateur hydraulique).



## 5.5. Mode AUTO / BLOCAGE MANUEL

Lorsque la commande du pupitre est sur AUTO, le voyant vert est allumé et le système est soumis aux automatismes suivants :

- Vitesse d'avancement
- Sens de marche



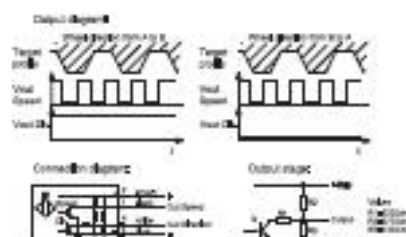
Vitesse d'avancement :

La vitesse d'avancement est détectée par deux capteurs de vitesse permettant, en plus de la vitesse d'avancement de détecter le sens de marche



L'automatisme est lié à la vitesse d'avancement et paramétrable.

Respecter les précautions de montage (voir M)



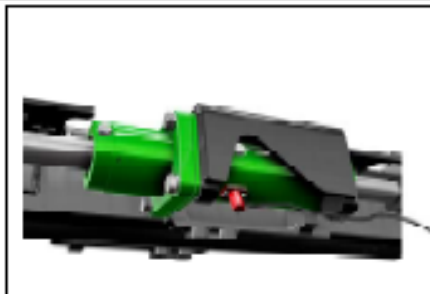


Sens de marche :

Afin d'automatiser le verrouillage des essieux en fonction du sens de marche, des capteurs de position neutre équipent les vérins de blocage.



Respecter les précautions de montage des capteurs de neutre (voir M)

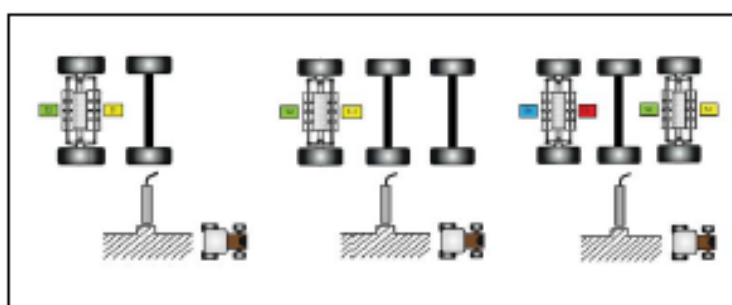


Lois de fonctionnement des capteurs de neutre  
**MARCHE AVANT**

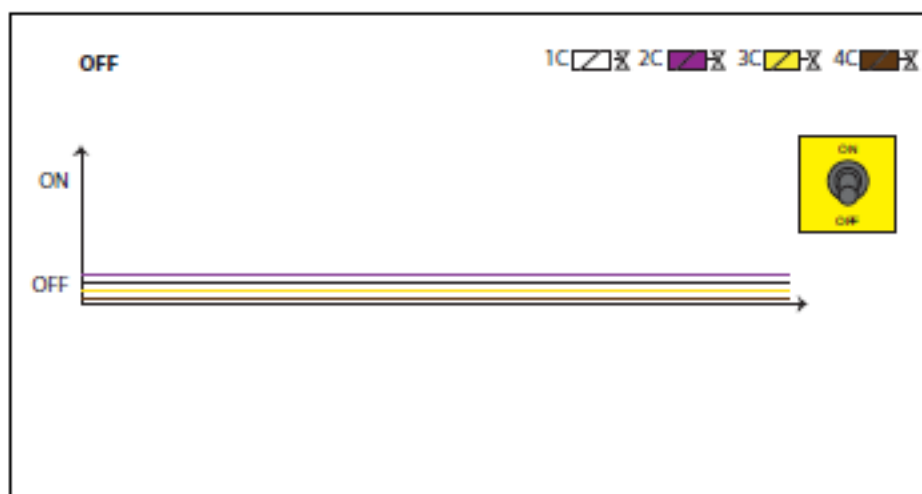
Capteurs	Tandem	Tridem
S1	ON	ON
S2	OFF	OFF
S3	Non connecté	ON
S4	Non connecté	OFF

Lois de fonctionnement des capteurs de neutre **MARCHE ARRIERE**

Capteurs	Tandem	Tridem
S1	OFF	OFF
S2	ON	ON
S3	Non connecté	OFF
S4	Non connecté	ON



## 5.6. Lois de pilotage des électrovannes en mode autodirecteur en mode OFF

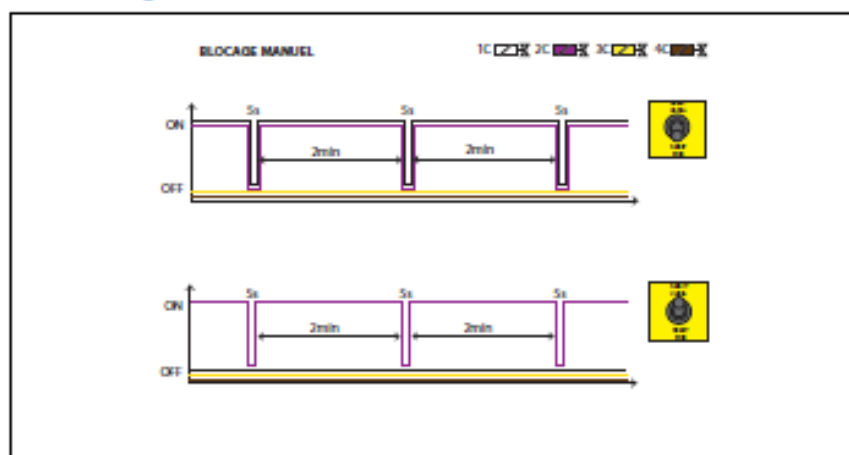


Lois de pilotage des électrovannes en mode OFF

Capteurs	DEBIT FIXE		DEBIT VARIA	
	A l'instant t	T+5s	A l'instant t	T+5s
1C	OFF	OFF	OFF	OFF
2C	OFF	OFF	OFF	OFF
3C	OFF	OFF	OFF	OFF
4C	OFF	OFF	OFF	OFF

Aucune électrovanne n'est alimentée : par défaut les essieux sont bloqués hydrauliquement.

### 5.7. Lois de pilotage des électrovannes en mode autodirecteur en mode blocage manuel



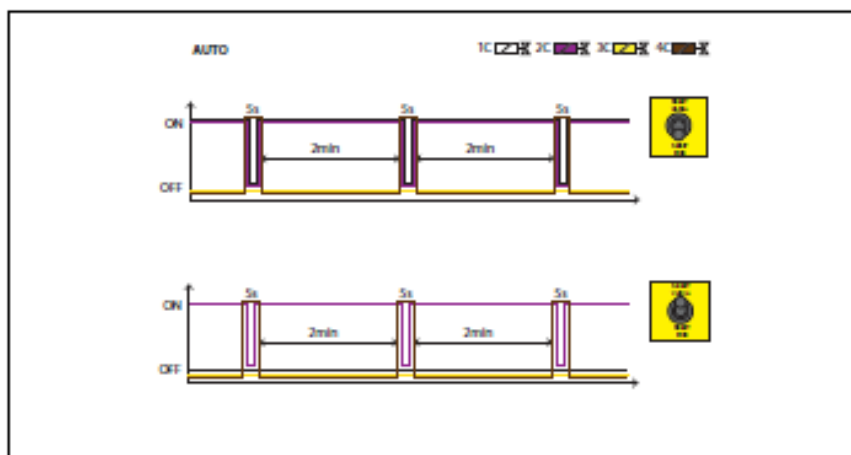
Lois de pilotage des électrovannes en mode blocage manuel

Capteurs	DEBIT FIXE		DEBIT VARIA	
	A l'instant t	T+Ss	A l'instant t	T+Ss
1C	OFF	ON	OFF	OFF
2C	OFF	ON	OFF	ON
3C	OFF	OFF	OFF	OFF
4C	OFF	OFF	OFF	OFF

Toutes les électrovannes sont au neutre pendant Ss afin de forcer la position médiane des essieux.

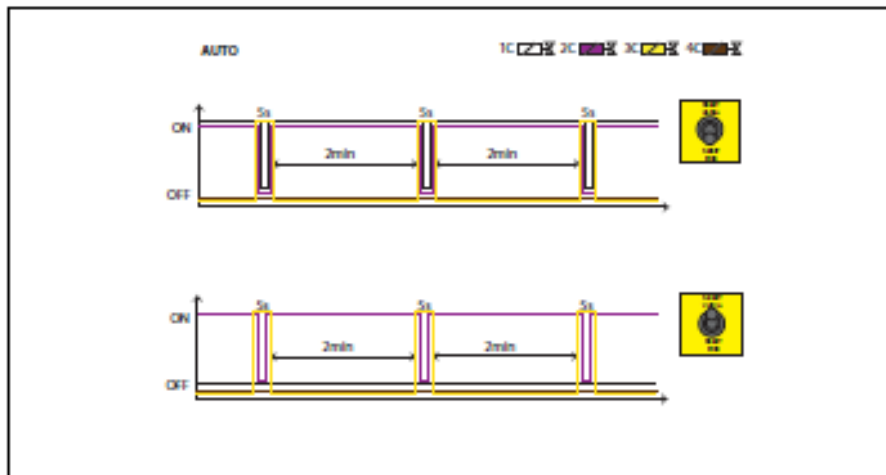
Toutes les 2min les électrovannes précédemment sollicitées sont de nouveau mises au neutre afin d'assurer le maintien en position.

### 5.8. Lois de pilotage des électrovannes en mode autodirecteur en marche avant



Capteurs	DEBIT FIXE		DEBIT VARIA	
	A l'instant t	T+5s	A l'instant t	T+5s
1C	OFF	ON	OFF	OFF
2C	OFF	ON	OFF	ON
3C	OFF	OFF	OFF	OFF
4C	ON	OFF	ON	OFF

### 5.9. Lois de pilotage des électrovannes en mode autodirecteur en marche arrière



Capteurs	DEBIT FIXE		DEBIT VARIA	
	A l'instant t	T+Ss	A l'instant t	T+Ss
1C	OFF	ON	OFF	OFF
2C	OFF	ON	OFF	ON
3C	ON	OFF	ON	OFF
4C	OFF	OFF	OFF	OFF

## 6. Montage

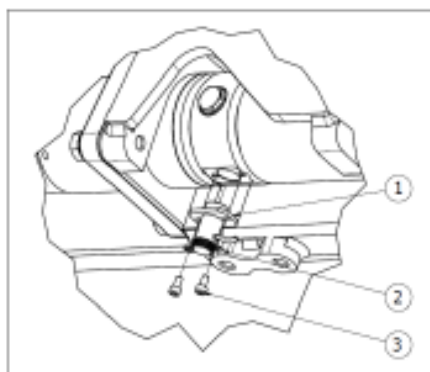
### 6.1. Composition du kit de pilotage automatique

#### 6.1.1. Kit de montage hydraulique et électrique 99980079



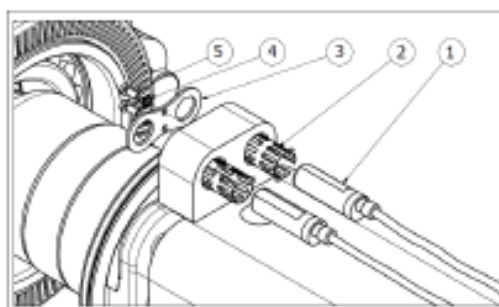
Repère	Désignation	Référence
1 + 2 + 4.1 + 4.2 + 4.3	Kit hydraulique et électrique	99980078
1	bloc hydraulique de pilotage (3 électrovannes pilotées)	99980008
2	valve by-pass (1 électrovanne pilotée)	99980010
4.1 + 4.2 + 4.3	composants électriques	99980078
4.1	Bollier cabine	99980038
4.2	Calculateur	99980074
4.3	Faisceau électrique	99980076

## 6.1.2. Kit de capteur de vérin 99980042



Repère	Désignation	Quantité	Référence
1 + 2 + 3	Kit de capteur de vérin	1	99980042
1	Capteur de vérin en position centrale	1	97981078
2	Rondelle M065 DIN 127	1	8830061
3	Vis CHC M05X0,80 L010	1	82260610

## 6.1.3. Kit de capteur de vitesse et sens d'avancement 97961140



Repère	Désignation	Quantité	Référence
1 + 2	Kit de capteur de vitesse et sens d'avancement	1	97961140
1	Capteur de vitesse et sens d'avancement	1	97981077
2	Cage pour capteur	1	73A08
3	Détrompeur	1	88168871
4	Rondelle	1	82580004
5	Vis M4x0,7 LG.10	1	82180410

## 6.2. Implantation mécanique :



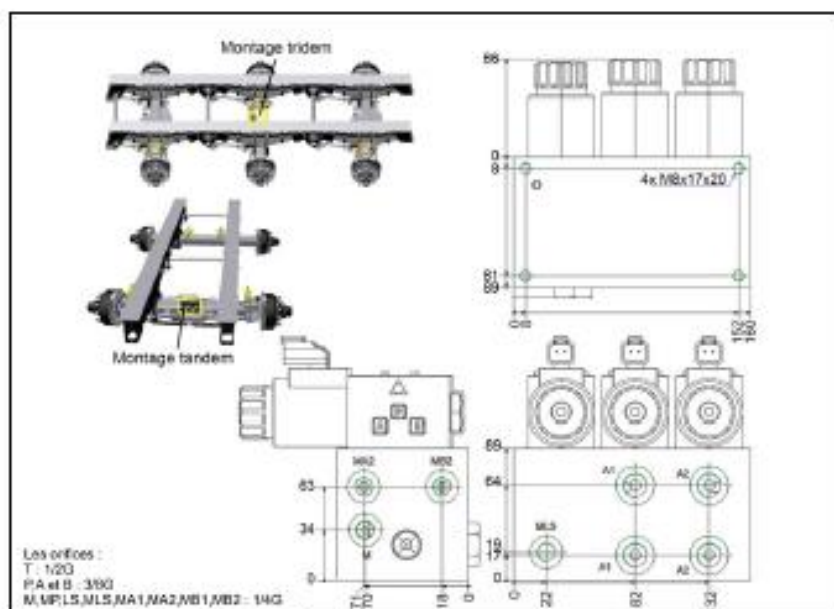
Il est important d'implanter nos composants à l'abri des chocs et des projections diverses.



Lors du positionnement des composants veillez à vérifier la possibilité du raccordement électrique et hydraulique.



### 6.2.1. Bloc hydraulique de pilotage 99980009 (1)



Prévoir un emplacement au plus proche du ou des essieux à piloter pour fixer le bloc hydraulique de pilotage tout en respectant les mesures de protection.

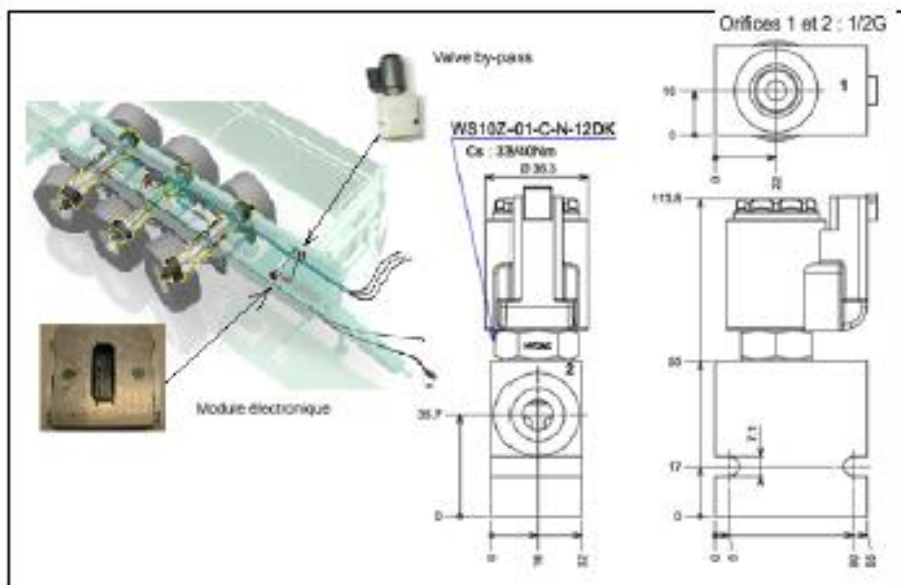
**Montage tandem :** positionner le bloc au plus près de l'essieu autodirecteur.

**Montage tridem :** positionner le bloc sur l'essieu fixe à équidistance des 2 essieux autodirecteurs. Il est important que la longueur des tuyaux soit identique afin d'obtenir des temps de réaction similaires.



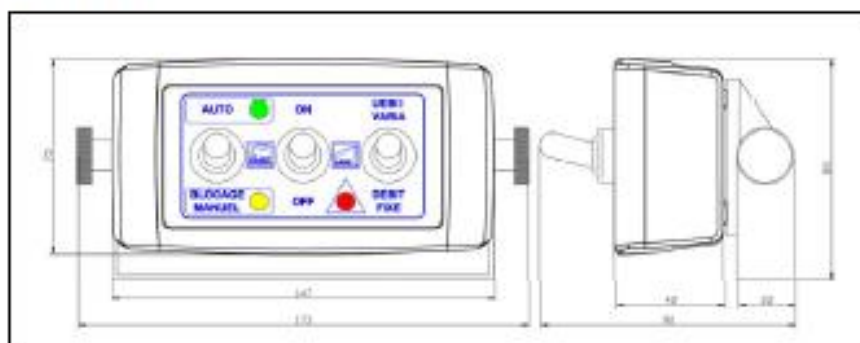
### 6.2.2. Valve hydraulique by-pass 99980010 (2) et module électronique 99980074 (4.2)

Prévoir un emplacement à l'avant de l'ensemble, à proximité de la connexion hydraulique et électrique du tracteur. La valve hydraulique by-pass doit se situer au plus près du tracteur tout en respectant les mesures de protection.



### 6.2.3. Interface de commande cabine 99980036 (4.1)

Prévoir un emplacement dans la cabine du véhicule tracteur à proximité du poste de conduite. Fixer correctement le boîtier pour éviter tous mouvements. Deux perçages D7 à entraxe 90mm sont prévus sur la patte de fixation orientable du boîtier.

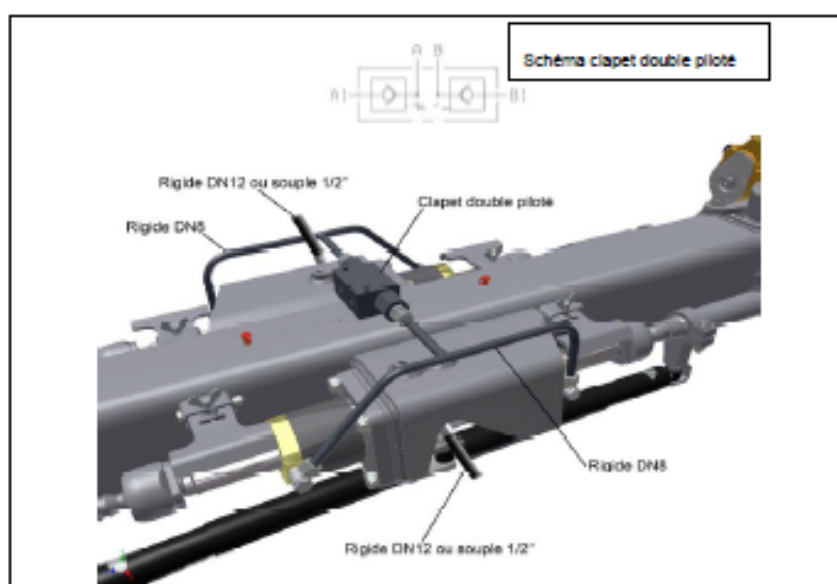


### 6.3. Implantation hydraulique précautions:



Le raccordement hydraulique est à réaliser à l'aide de coupleurs de votre fourniture au niveau du véhicule tracteur.

Ce kit fourni ne comprend pas de clapets doubles pilotés. Il est impératif de compléter ce kit avec les composants ci-contre



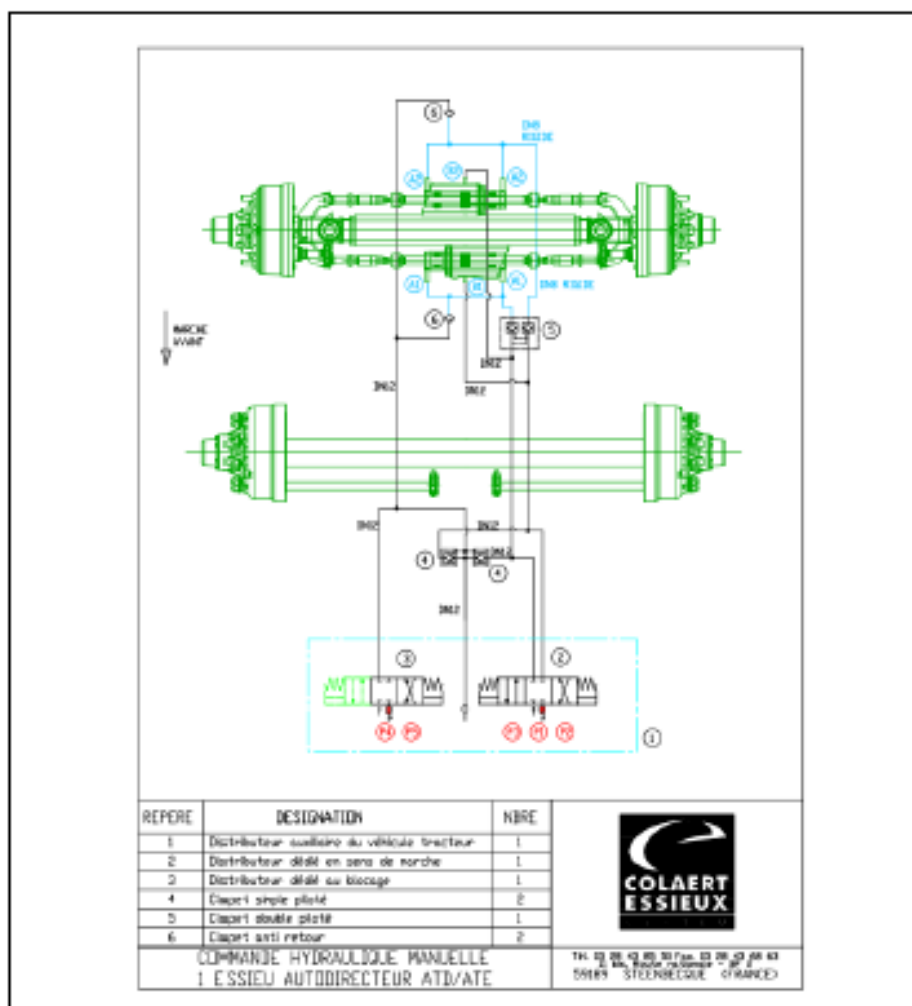
#### Connectique hydraulique recommandée:

- Rigide DN8 entre les vérins et les clapets anti-retour pilotés (voir plans de montage section). La longueur des tuyaux doit être identique afin d'obtenir des temps de réaction similaires.
- Rigide DN12 minimum ou couple 1/2" minimum entre le bloc hydraulique de pilotage et le véhicule tracteur, entre les clapets doubles pilotés et le bloc hydraulique de pilotage, et entre l'orifice central des vérins et le bloc hydraulique de pilotage. De la tuyauterie souple peut augmenter les délais de réaction du système.
- Rigide DN8 ou couple 3/8" entre la prise L8 du bloc et la prise L8 du tracteur.
- La tuyauterie souple doit être au minimum de type double tresse. De plus la tuyauterie doit pouvoir supporter des pressions de 210b max!



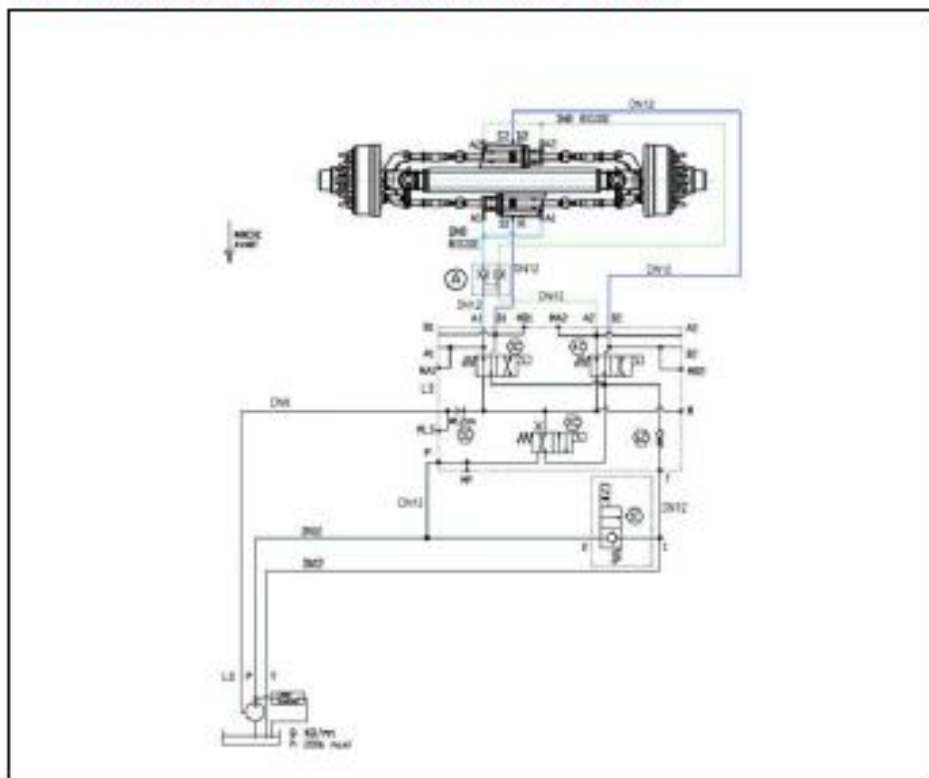
Tout montage ne correspondant pas aux spécifications sera considéré comme non-conforme et ne pourra entrer dans le cadre de la garantie constructeur. La tuyauterie doit être exempte d'impureté, de limaille ou de copeaux. Elle doit être préalablement nettoyée et soufflée avant montage.

### 6.4. Implantation hydraulique tandem manuel



Une fois tous les tuyaux raccordés, vérifier que tous les orifices (bouchons, raccords) sont bien serrés.

### 6.5. Implantation hydraulique tandem automatique

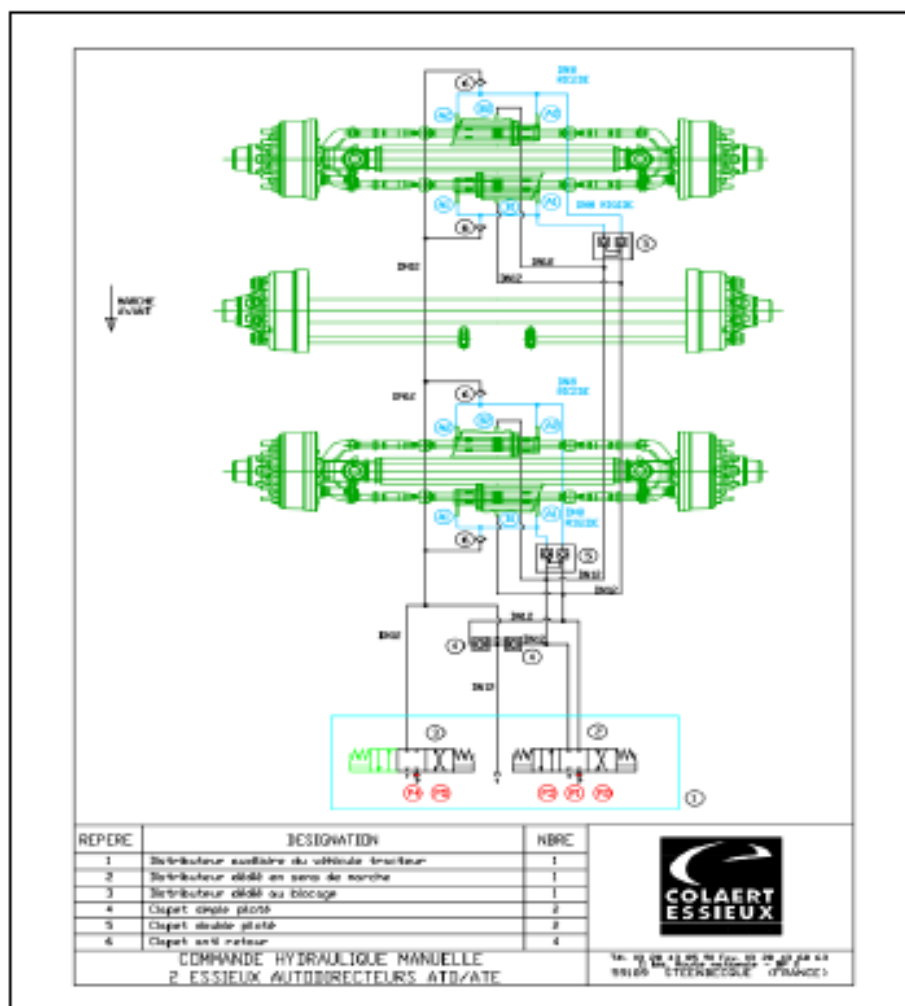


Repère	Désignation	Repère	Désignation
A	Clapet piloté double	2C	Electrovanne de décharge
P	Pression	3C	Electrovanne marche arrière
T	Retour	4C	Electrovanne marche avant
LS	Signal de charge	5C	Restriction LS
1C	Electrovanne by pass	6C	Clapet d'isolement



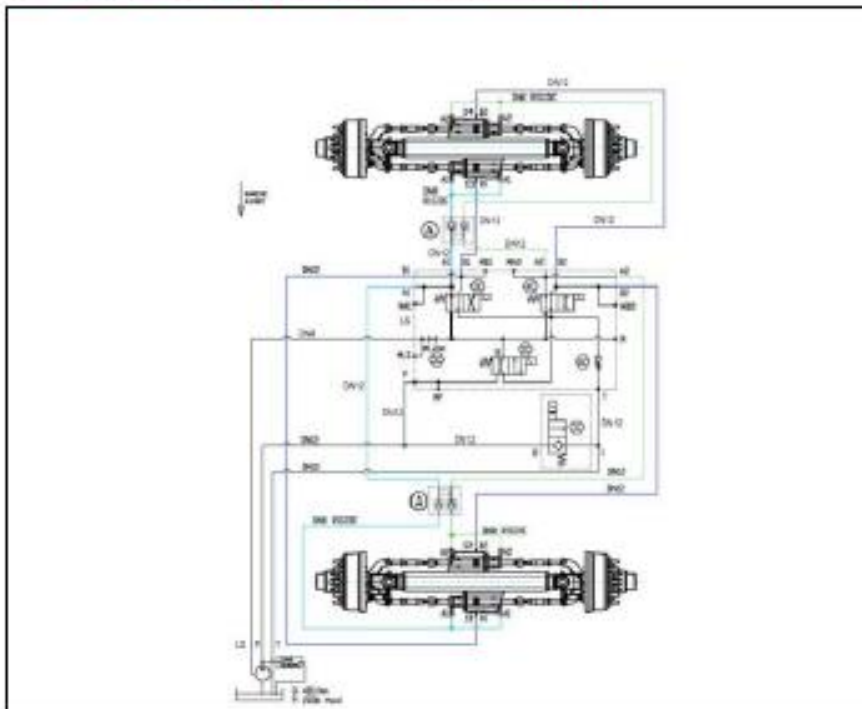
Une fois tous les tuyaux raccordés, vérifier que tous les orifices (bouchons, raccords) sont bien serrés.

### 6.6. Implantation hydraulique tridem manuel



Une fois tous les tuyaux raccordés, vérifier que tous les orifices (bouchons, raccords) sont bien serrés.

### 6.7. Implantation hydraulique tridem automatique



Repère	Désignation	Repère	Désignation
A	Clapet piloté double	2C	Electrovanne de décharge
P	Pression	3C	Electrovanne marche arrière
T	Retour	4C	Electrovanne marche avant
LS	Signal de charge	5C	Restriction LS
1C	Electrovanne by pass	6C	Clapet d'isolement



Une fois tous les tuyaux raccordés, vérifier que tous les oriflèges (bouchons, raccords) sont bien serrés.

## 6.8. Implantation électrique tridem automatique



Il est important de protéger toutes les organes électriques contre l'humidité. Il faut donc prévoir des protections contre toute source d'humidité (nettoyeur haute pression, etc.).

La partie du faisceau entre les capteurs et les connecteurs doit être protégée contre les chocs.

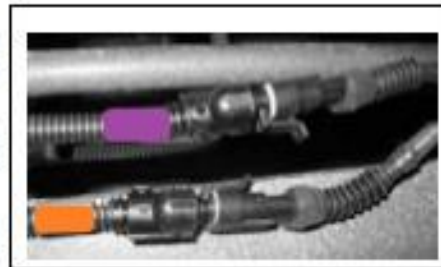


Le raccordement électrique se fait à l'aide de notre faisceau REP 4.3 en respectant le code couleur.

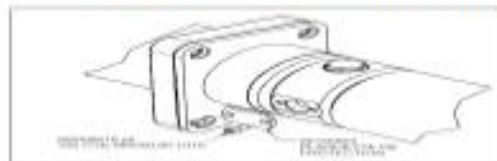
Le faisceau est le même pour tout type de véhicule. Si lors du montage, le faisceau est trop long, faire une boucle avec celui-ci et protéger le correctement.

1. Brancher les deux capteurs 97961077 de sens et de vitesse sur le faisceau. Il y a 2 couleurs, orange et violet, mais pas de sens de branchement.

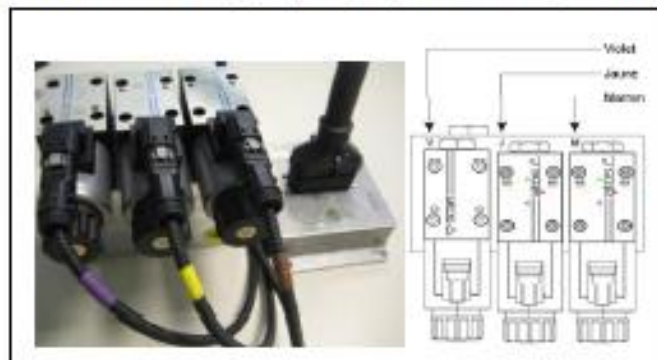
Les 2 capteurs sont déjà montés et réglés sur le train roulant. Le montage est réalisé sur l'essieu fixe côté droit dans le sens d'avancement de la remorque. Il reste juste à faire leurs branchements.



2. Démontez les plaquettes de protection 96155955 sur les vérins et branchez les 2 capteurs 97961078 de positionnement central de vérin ou les 4 capteurs suivant le nombre d'essieux. Voir détail du kit en page 31. Attention à respecter le branchement suivant les codes couleurs en page 25.



3. Brancher les électrovannes du bloc hydraulique de pilotage 99980009 en respectant les codes des couleurs.



4. Faire le branchement de l'électrovanne de mise sous pression 99980010.



5. Faire le branchement du calculateur 99980074.

6. Faire le branchement du boîtier de commande 99980036.



7. Faire le branchement de l'alimentation électrique à l'aide d'une prise mâle 3 plots (COBO). Cette prise à trois broches équipe les tracteurs de nouvelle génération. Elle garantit une alimentation sûre et suffisante pour le bon fonctionnement de l'équipement électrique. Mettre le fil rouge sur le + et le fil noir sur la masse.

L'alimentation électrique du système se fait via une prise 3 plots (COBO). Si le véhicule tracteur n'est pas équipé de cette interface, effectuer un montage relayé et protégé par un fusible de 15A.



Brancher la prise de préférence à l'intérieur de la cabine pour une meilleure étanchéité.

À la fin de la journée de travail, fermer le coupe-circuit du tracteur. Si le tracteur n'est pas équipé de coupe-circuit, débrancher la prise 3 plots (COBO).





## 6.9. Procédure de première mise en route

### 6.9.1. Raccorder l'hydraulique au véhicule tracteur

Selon le niveau d'équipement du tracteur, deux branchements hydrauliques sont possibles.

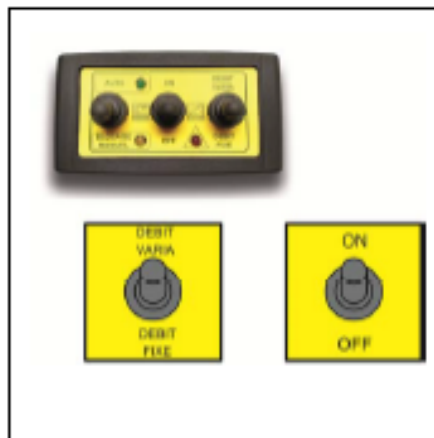
#### Débit hydraulique variable (centre fermé) :

Brancher les trois tuyaux sur les connexions du tracteur repère P (pression pompe), T (retour réservoir), LS (signal pompe à débit variable Load Sensing).

Le branchement de type LS est relié directement à la pompe, et ne nécessite aucune action du chauffeur sur les distributeurs du tracteur.



Vérifier la compatibilité du raccordement hydraulique entre véhicule tracteur et remorque.



Une fois les raccordements terminés, placer le bouton central du boîtier de commande sur ON et le bouton de droite dans la position débit variable.

**Débit hydraulique fixe (centre ouvert) :**

Brancher les tuyaux P et T sur un distributeur.

Le tuyau P doit être alimenté constamment à un débit minimum de 30l/min.

A chaque démarrage du véhicule tracteur, le chauffeur place le distributeur dans la position permettant une alimentation continue du circuit hydraulique.



Vérifier la compatibilité du raccordement hydraulique entre véhicule tracteur et remorque.



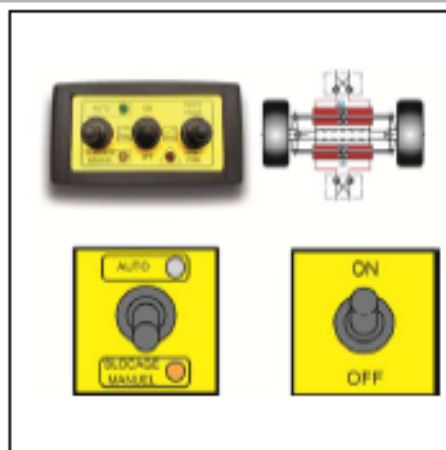
Positionner le distributeur au neutre avant l'arrêt du moteur, afin de ne pas effectuer de démarrage du véhicule tracteur sous pression.



Une fois les raccordements terminés, placer le bouton central du boîtier de commande sur ON et le bouton de droite dans la position débit fixe.

### 6.9.2. Purge du système hydraulique

Placer le bouton de gauche dans la position auto, réaliser plusieurs fois des marches avant puis des marches arrière afin de purger le circuit jusqu'à ce que les vérins sortent complètement en fin de course.

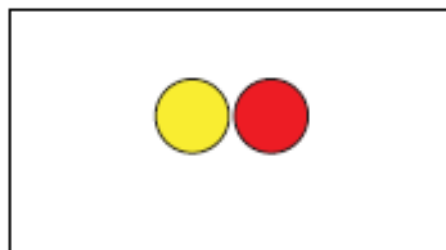


Répéter l'opération pour les 2 essieux. Afin de retrouver les lois de fonctionnement des capteurs de neutre (voir Mode AUTO / BLOCAGE MANUEL)

Par défaut le module électronique est paramétré pour un montage tridem.



Montage tandem : durant la purge un code erreur flashé peut apparaître (jaune / rouge) : l'un des vérins n'a pas atteint sa position neutre.



Réaliser le paramétrage du nombre d'essieux (voir Paramétrage du nombre d'essieux, paragraphe 8.8.3)

Lorsque le circuit est bien purgé, et que le système fonctionne correctement, placer le bouton de gauche en position blocage.

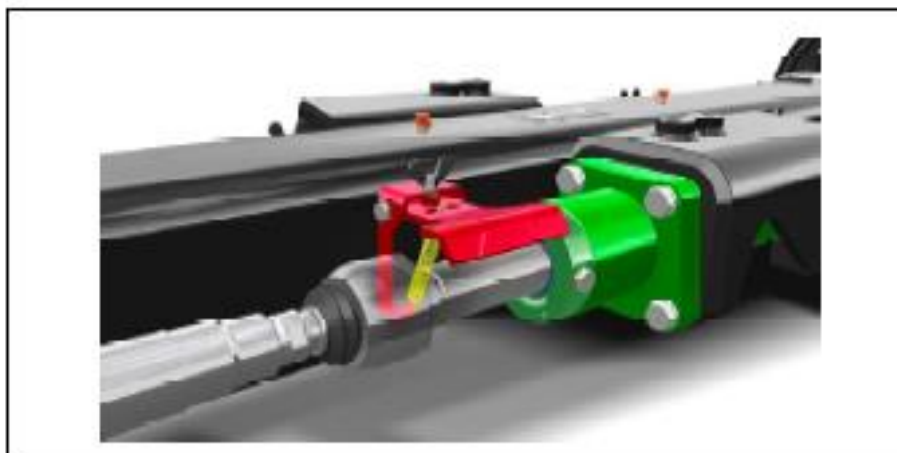
L'ensemble des vérins sortent pour bloquer l'essieu en position fixe.



Penser à purger le tuyau L8 (signal de pression). Celui-ci n'est pas branché sur un tracteur à orrouit débit fixe mais pourrait perturber le bon fonctionnement si de l'air reste à l'intérieur.



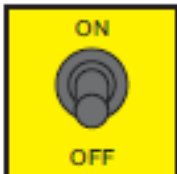


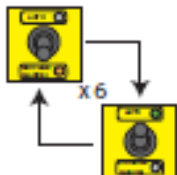


Vérifier que les butées soient levées avant toute utilisation des eccieux

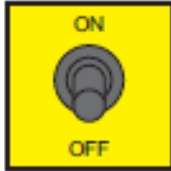

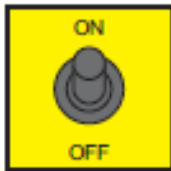
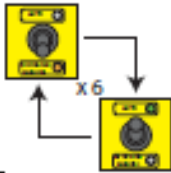

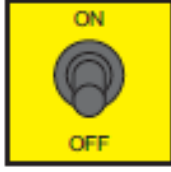


Connexion hydraulique recommandée:

- Rigide DN8 entre les vérins et les clapets anti-retour pilotés (voir plans de montage section). La longueur des tuyaux doit être identique afin d'obtenir des temps de réaction similaires.
- Rigide DN12 minimum ou couple 1/2" minimum entre le bloc hydraulique de pilotage et le véhicule tracteur, entre les clapets doubles pilotés et le bloc hydraulique de pilotage, et entre l'orifice central des vérins et le bloc hydraulique de pilotage. De la tuyauterie souple peut augmenter les délais de réaction du système.
- Rigide DN8 ou couple 3/8" entre la prise L8 du bloc et la prise L8 du tracteur.
- La tuyauterie souple doit être au minimum de type double tresse. De plus la tuyauterie doit pouvoir supporter des pressions de 210b maxi
- L'assemblage des flexibles doit être réalisé dans des conditions à l'abri de la poussière et de l'humidité.
- Les flexibles doivent être fixés de façon à permettre un libre débattement des pièces en mouvement.
- Une fois tous les tuyaux raccordés, vérifier que tous les orifices (bouchons, raccords) sont bien serrés et qu'aucun bouchon d'assemblage ou de manœuvre n'ait été oublié.

## 6.9.3. Paramétrage du nombre d'essieux

MONTAGE TANDEM		
1	Mettre l'interrupteur central en position OFF	
2	Mettre l'interrupteur de droite sur position DEBIT VARIA.	
3	Mettre l'interrupteur central en position ON	
4	Commuter 6 fois l'interrupteur de gauche entre les positions AUTO / BLOCAGE MANUEL	
5	Le paramétrage est terminé. L'affichage des LED confirme le paramétrage réalisé : LED verte et rouge ON = montage tandem	 TANDEM
6	Mettre l'interrupteur central en position OFF	

MONTAGE TRIDEM		
1	Mettre l'interrupteur central en position OFF	
2	Mettre l'interrupteur de droite sur position DEBIT FIXE.	
3	Mettre l'interrupteur central en position ON	
4	Commuter 6 fois l'interrupteur de gauche entre les positions AUTO / BLOCAGE MANUEL	
5	Le paramétrage est terminé. L'affichage des LED confirme le paramétrage réalisé : LED verte jaune et rouge ON = montage tridem	
6	Mettre l'interrupteur central en position OFF	

#### 6.9.4. Etalonnage de l'automatisme lié à la vitesse d'avancement

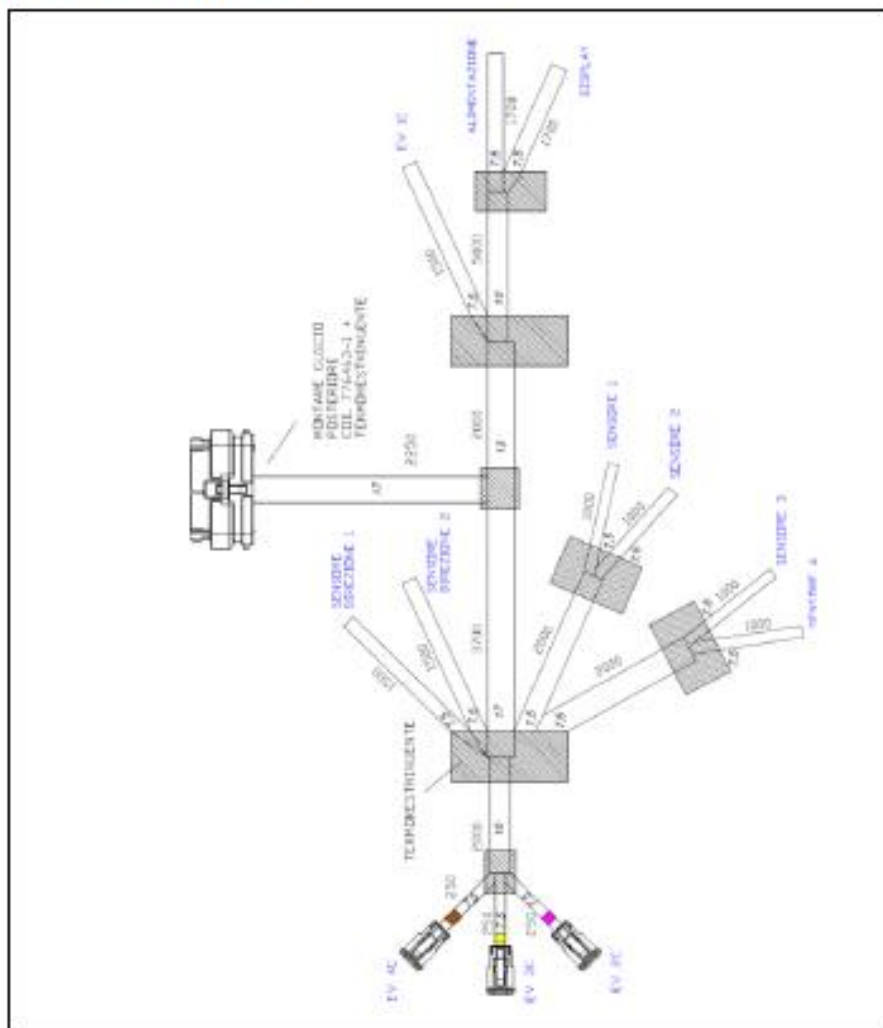


Lors de la procédure d'étalonnage, il faut prévoir un espace sans encombre pour atteindre la vitesse de blocage automatique (réglage usine 25 km/h).

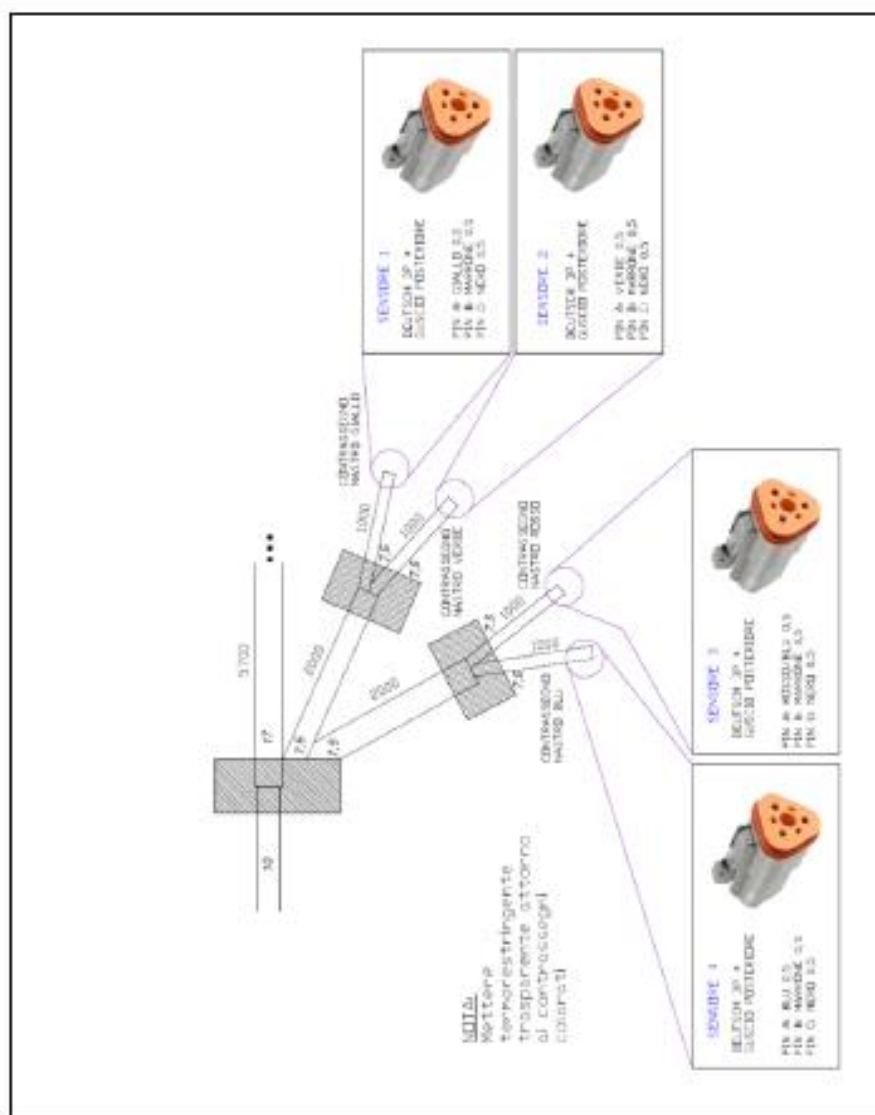
1	Mettre l'interrupteur de gauche sur position AUTO sur boîtier de commande	
2	Mettre l'interrupteur central en position OFF.	
	Mettre l'interrupteur sur ON, puis dans les 10s secondes qui suivent commuter 3 fois l'interrupteur de droite entre les positions FIXE et VARIABLE	
3	Les voyants orange et vert clignotent alternativement = la phase d'apprentissage commence.	
4	Remettre l'interrupteur de droite sur le circuit hydraulique correspondant Circuit centre ouvert= FIXE Circuit centre fermé= VARIABLE	
5	Atteindre la vitesse souhaitée et placer l'interrupteur de gauche sur position BLOCAGE MANUEL sur boîtier de commande du tracteur, les Leds ne clignotent plus.	
6	Procédure de blocage auto terminée, repositionner l'interrupteur sur la position AUTO.	

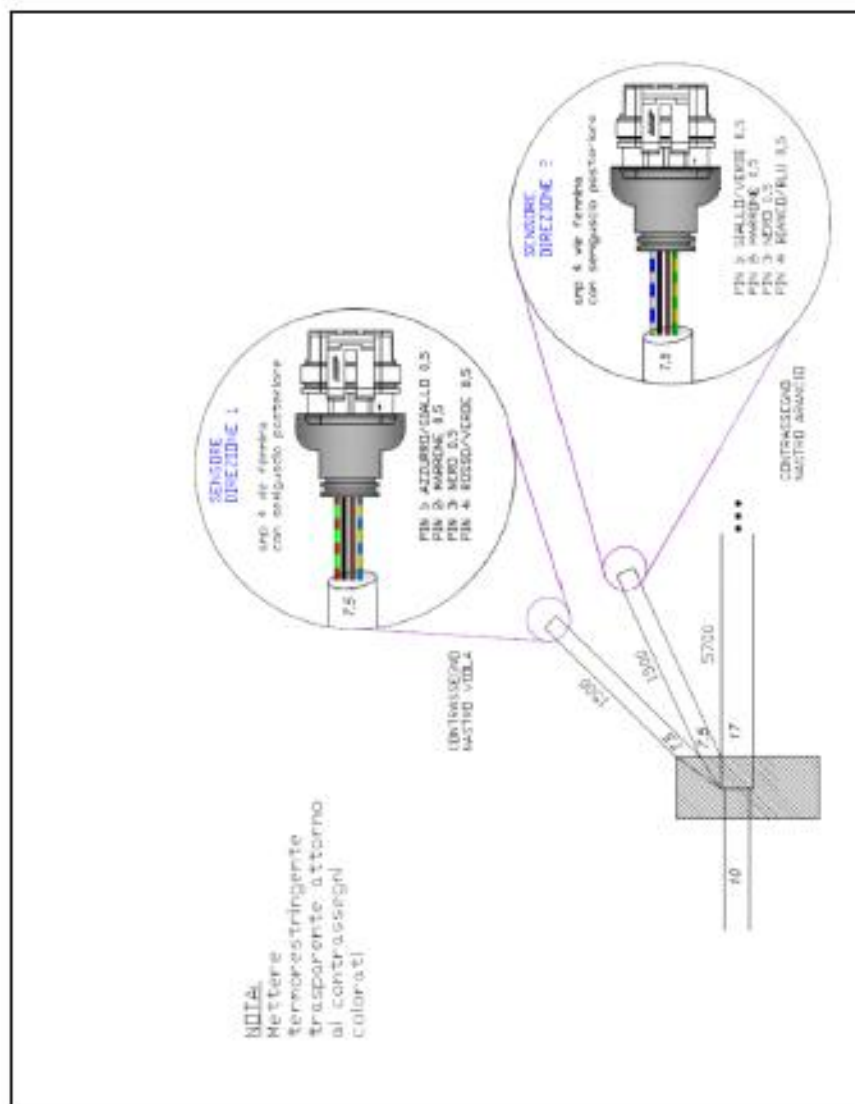
## 7. Architecture électrique

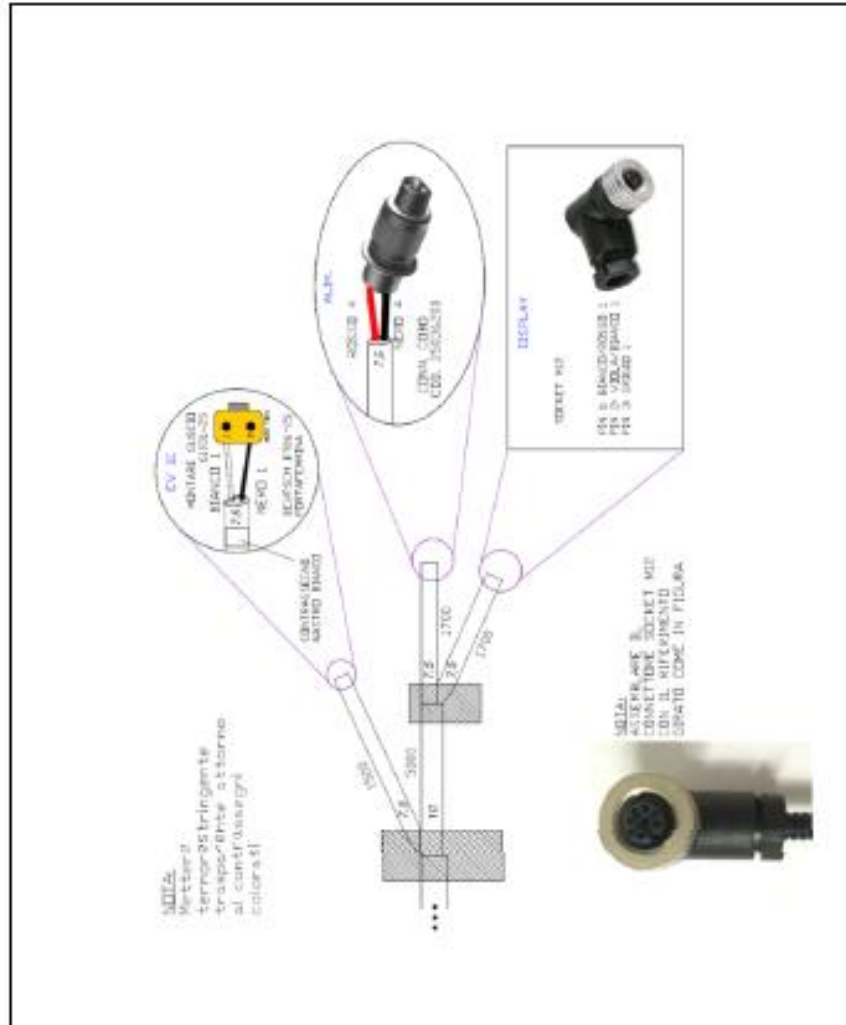
### 7.1. Faisceau 99980075

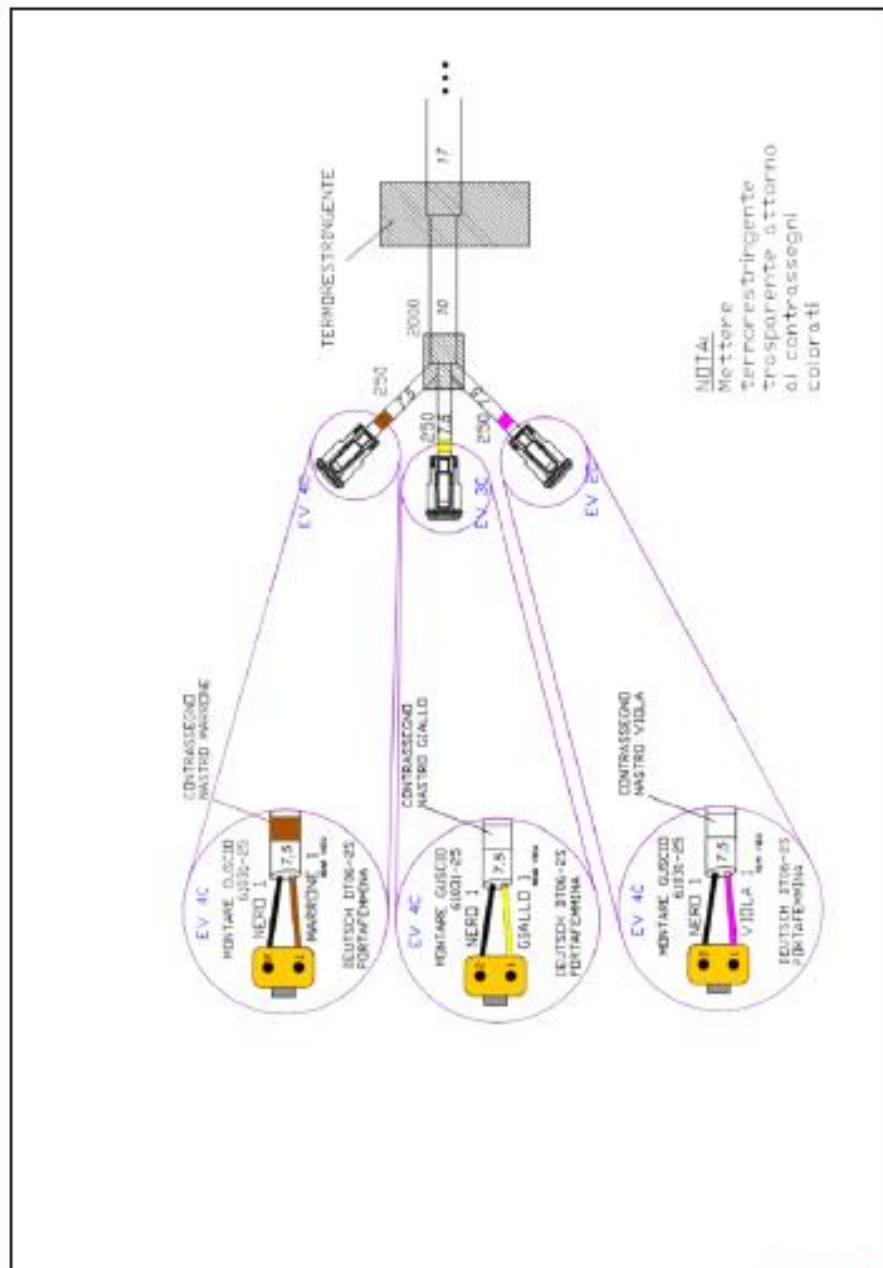




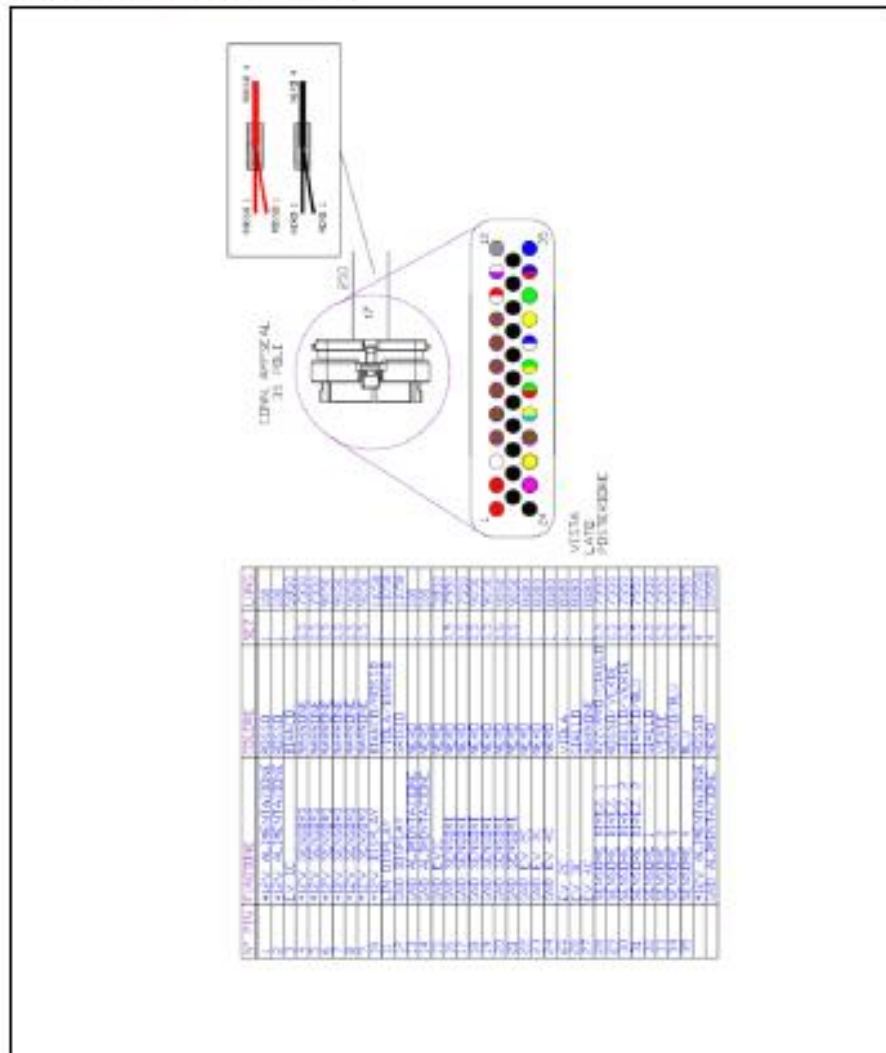


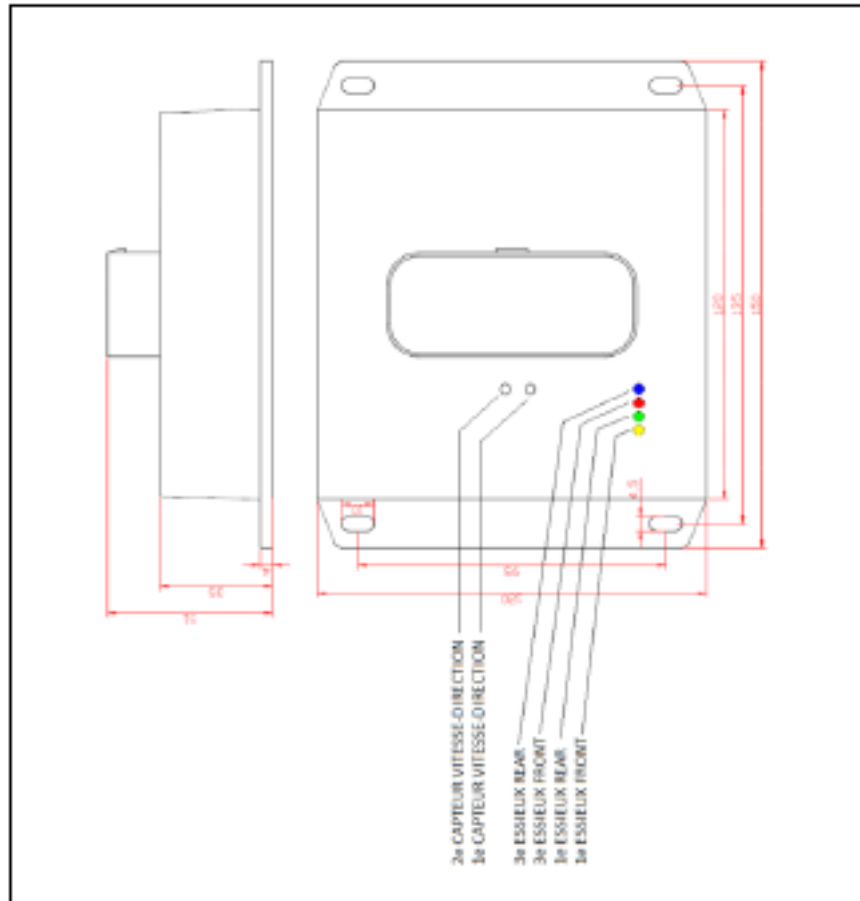




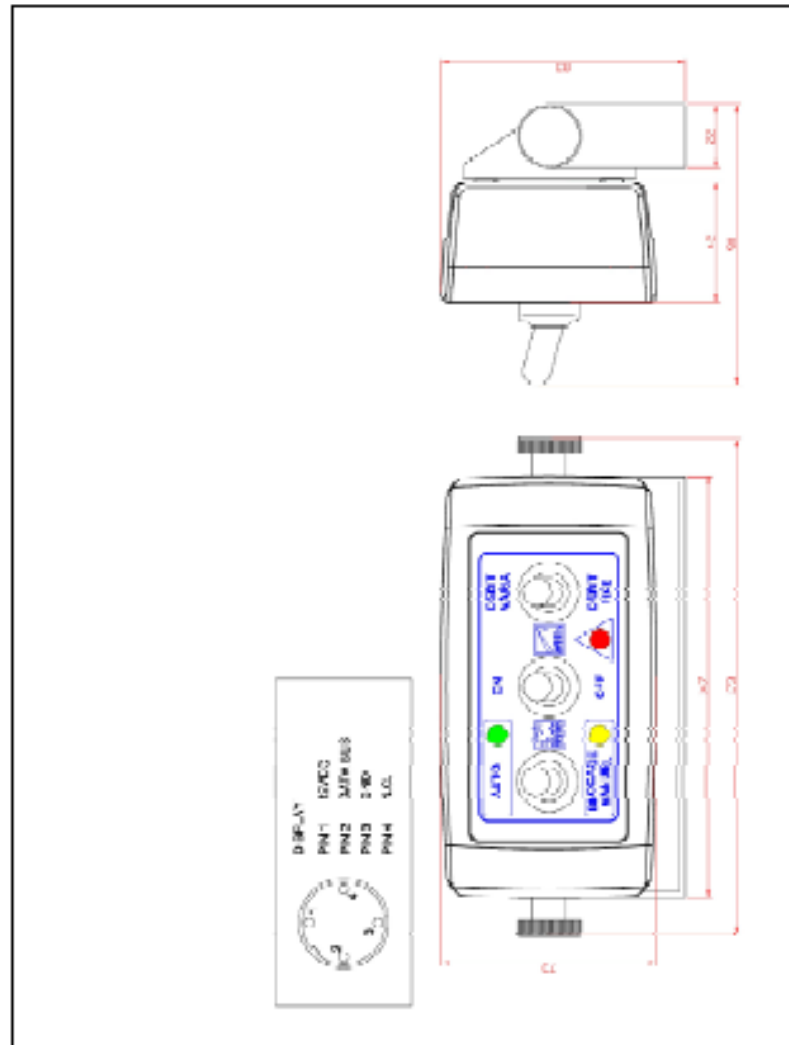


### 7.2. Calculateur 99980074

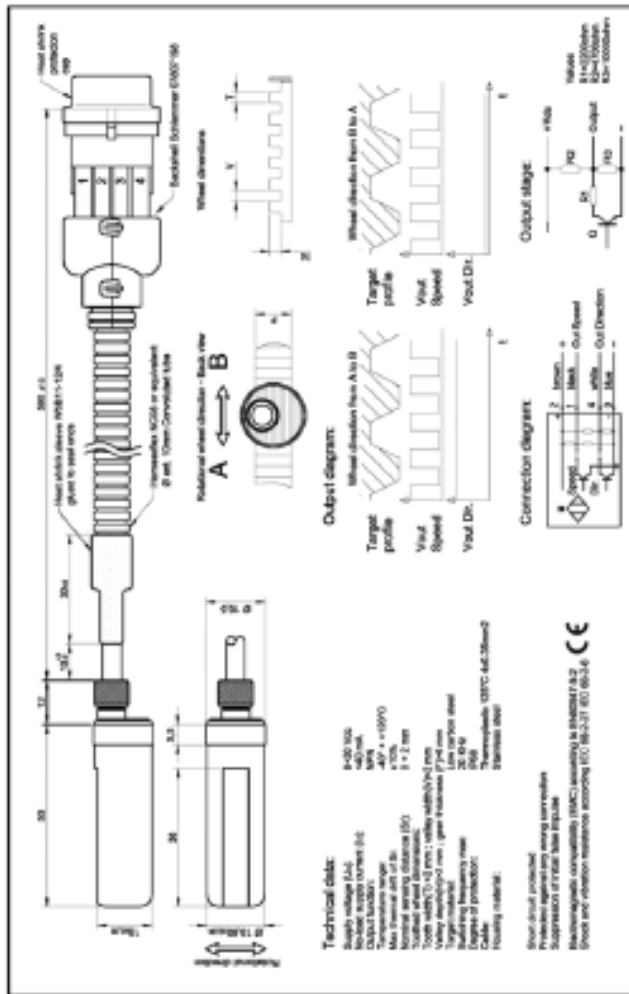




**7.3. Boitier cabine 99980036**



**7.4. Capteur de vitesse et sens d'avancement 97961077**







## 8. Entretien / Maintenance

### 8.1. Table de maintenance

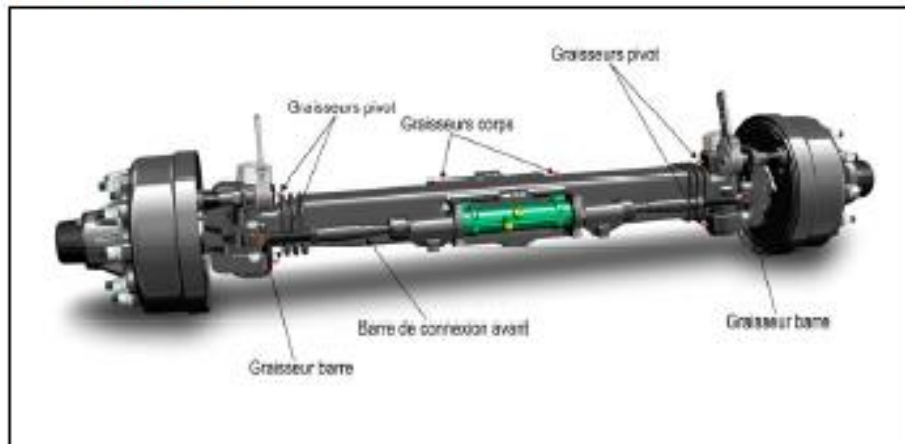
Ce programme d'entretien s'entend pour des conditions d'utilisation normale, pour des conditions particulières (chantiers, montagnes, usage intensif, etc.) il convient à l'utilisateur d'adapter ce programme en conséquence. Consultez le paragraphe correspondant pour obtenir les informations nécessaires et le détail des opérations à effectuées.	A la mise en service	Après le premier parcours en charge	Après les 1ers 1000 km	Tous les 3 mois	Tous les 6 mois ou 25000 km	Avant chaque campagne	Tous les 2 ans ou 50000 km
	Essieu autodirecteur manuel et automatique						
Entretien courant				X		X	
Contrôle et réglage du parallélisme					X		
Réglage de l'angle de braquage						X	

### 8.2. Entretien courant

- Graisser les pivots de direction (4 graisseurs), l'intérieur du fourreau (partie supérieure du corps plein, 2 graisseurs) et graisser également les rotules des barres de connexion (2 graisseurs). Voir Graissage
- Contrôler le serrage des vis et écrous et la fixation de tous les composants fixés sur l'essieu autodirecteur (vases, vérins et leurs supports, vérins de blocage, amortisseur, barre de connexion, etc...). Voir
- Contrôler le bon état des articulations des barres de connexions et de l'amortisseur, les changer le cas échéant.
- Vérifier si les barres de connexion n'ont pas été accidentellement pliées ce qui aurait pour effet de dérégler l'essieu autodirecteur notamment le parallélisme. Voir Contrôle et réglage du parallélisme
- Selon les modèles vérifier le blocage de la vis qui limite éventuellement l'angle de braquage de l'autodirecteur. Voir Réglage de l'angle de braquage
- Si l'essieu autodirecteur devient instable contrôler l'amortisseur, la présence de traces d'huile ne signifie pas que l'amortisseur est hors d'usage par contre une fuite d'huile importante finit par le mettre hors d'usage, le démonter d'un côté et le manœuvrer à la main sur toute la course, si la résistance est faible, le remplacer. Remplacer également un amortisseur fortement cabossé. Voir Graissage
- Respecter l'orientation de l'amortisseur si une étiquette sur l'amortisseur précise l'orientation à respecter de celui-ci. Exemple de montage avec étiquette vers le haut. Voir Graissage
- Si l'essieu autodirecteur se dirige mal, vérifier que les vérins restent bien en pression jusqu'à la prochaine inversion de sens de marche. (Si vous constatez qu'il y a une fuite interne dans le circuit, veuillez-vous rapprocher du constructeur du véhicule pour les réparations).
- Rechercher et remédier aux fuites éventuelles (air ou huile) sur les vases, vérins et amortisseurs).
- Contrôler le rattrapage du jeu au niveau des axes des pivots coniques. Voir Rattrapage du jeu de pivot

## 9. Réglages et entretien

### 9.1.1. Graissage



Soulever les essieux de la masse de la benne pour faciliter le graissage.

### 9.1.2. Contrôle et réglage du parallélisme

Avant de procéder à ce réglage, s'assurer que les points de contrôles faisant partie du paragraphe 4.1.2 Entretien courant ont été vérifiés et s'assurer également que les rotules repère 7 au niveau de la connexion avec les bras, ainsi que les rotules axiales repère 6 sont en bon état, dans le cas échéant les remplacer.

Mettre le véhicule et l'essieu autodirecteur en ligne sur une surface plane et parfaitement horizontale. Cette opération doit se faire avec l'ensemble des vérins de bloages sortie (position essieu bloqué).

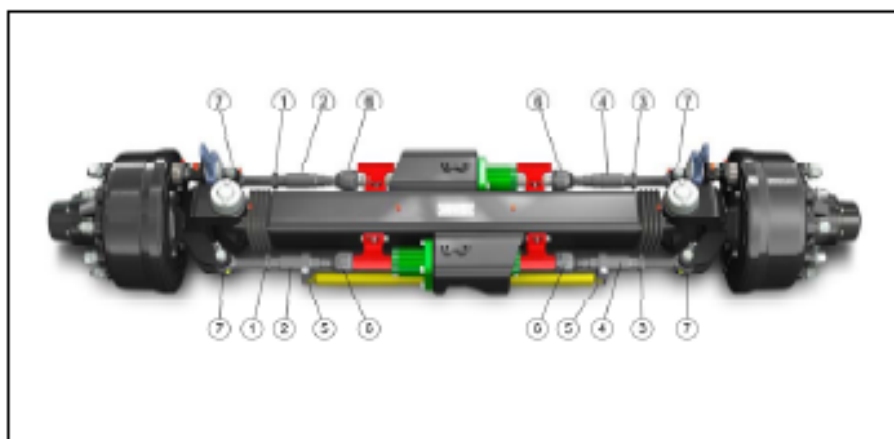
- Mesurer la distance entre les jantes à l'avant de l'essieu autodirecteur, puis à l'arrière : on doit trouver la même valeur.
- Avancer pour effectuer un demi-tour aux roues et contrôler à nouveau (cela pour s'affranchir d'un volage éventuel des roues).

Si le réglage n'est pas bon, procéder comme suit :

Pendant la procédure de réglage, vérifier l'alignement des roues de l'essieu autodirecteur par rapport aux roues de l'essieu fixe à l'aide d'une règle de contrôle. (Attention : ce qui est important, c'est que les roues soient bien alignées entre elles. Il se peut que les voies des essieux soient quelque peu différentes sans pour autant causer un défaut de parallélisme).

Les vérins de blocage étant toujours en pression :

- Sur le côté droit, débloquer les 2 contre écrous repère 3 des 1/2 barres de connexion avant et arrière repère 4.
- Tourner les 1/2 barre de connexion repère 4 pour ouvrir ou fermer les roues jusqu'à obtenir les mêmes valeurs, le réglage peut se faire avec un léger pincement (distance à l'avant inférieure la distance à l'arrière jusqu'à une valeur maximum de 3 mm, ne jamais avoir une distance à l'avant supérieure par rapport à l'arrière).
- Si l'amortisseur empêche de tourner la barre de connexion arrière repère 4, desserrer le boulon de fixation du support d'amortisseur repère 5.
- Bloquer les contre écrous repère 3 une fois le réglage obtenu.
- Procéder au même réglage sur le côté gauche, avec les barres de connexion avant et arrière repère 2 et les contre écrous repère 1.



### 9.1.3. Réglage de l'angle de braquage

Pour limiter le rayon de braquage des autodirecteurs lors du montage de pneumatiques de grande largeur, agir sur les vis de butées réglables.

Vérifier périodiquement ce réglage, dans les configurations où l'essieu autodirecteur est braqué au maximum à droite puis à gauche en position marche avant comme en marche arrière. Il est important de s'assurer que les pneumatiques ne viennent pas en interférence avec le châssis ou la suspension, afin d'éviter tous risques d'usure ou d'endommagement des pneumatiques et/ou du véhicule.

S'assurer que les butées soient bien bloquées. (voir [figure 4.1.4](#))

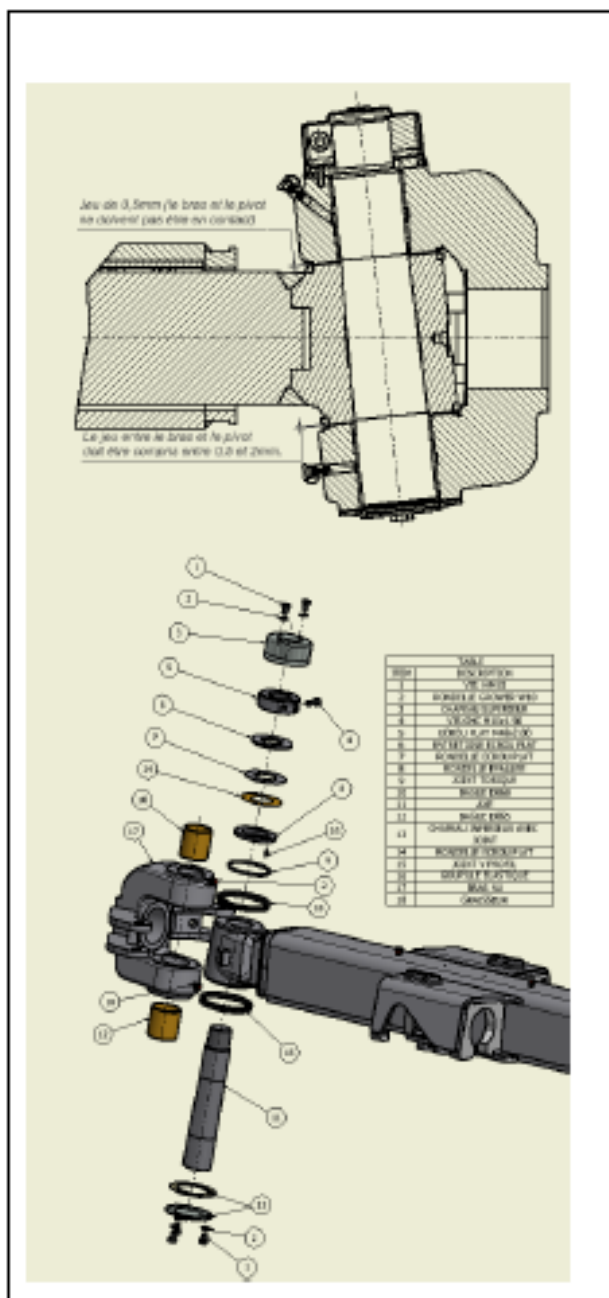


#### 9.1.4. Rattrapage du jeu de pivot








Cette procédure n'est valable que sur les essieux autodirecteurs avec axes de pivots coniques, reconnaissables aux chapeaux en tôle emboutie (repère 3).



Tous les ans et avant chaque campagne, contrôler et rattraper le jeu si nécessaire, il doit être compris entre 0.5 et 2 mm (ramener le jeu à une valeur correcte avant que celui ci devienne inférieur à 0.5mm).

- - Pour cela déposer les 2 vis et rondelles repère 1 et 2 puis le chapeau repère 3.
- - Dessermer la vis de blocage repère 4 de l'écrou de réglage repère 5.
- - Régler le jeu en agissant sur l'écrou de réglage repère 5.
- - Bloquer la vis repère 4 et remonter le chapeau repère 3.



## 10. Codes erreur, symptômes et mise en sécurité

Voyant	Etat	Codes et descriptions
 Vert	Fixe	Voyant vert allumé quand le système fonctionne en blocage automatique. Etat normal de fonctionnement.
 Jaune	Fixe	Voyant jaune allumé quand les essieux sont bloqués : -blocage manuel -vitesse de blocage automatique atteinte Etat normal de fonctionnement.
 Rouge	Clignotant rapide	<b>Power supply instable</b> Problème d'alimentation électrique (vérifier le connecteur et la tension lors de la conduite avec le tracteur). <b>Le système passe en sécurité avec verrouillage des essieux.</b>
 Rouge	Fixe	<b>Power supply overvoltage</b> Problème d'alimentation électrique : tension d'alimentation trop élevée (>15v pendant plus de 1 seconde). <b>Le système passe en sécurité avec verrouillage des essieux.</b>
 Rouge	Allumé 1 fois toutes les 4s	<b>Voltage error from speed-direction sensor 1</b> (débranchement du capteur) <b>Impulse error from speed-direction sensor 1</b> (écartement du capteur de son logement) <b>Different direction from the two sensors</b> (problème paramétrage du nombre de dents) Problème de capteur de vitesse d'avancement ; <u>fiche mâle violette du faisceau</u> . Une vérification toutes les 200 impulsions est faite entre les 2 capteurs, si le capteur violet enregistre un nombre inférieur de 10% par rapport au capteur orange le système passe en sécurité avec verrouillage des essieux. <b>Après réparation redémarrer le boîtier pour annuler l'erreur.</b>
 Rouge	Allumé 2 fois toutes les 4s	<b>Voltage error from speed-direction sensor 2</b> (débranchement du capteur) <b>Impulse error from speed-direction sensor 2</b> (écartement du capteur de son logement) Problème de capteurs de vitesse d'avancement ; <u>fiche mâle orange du faisceau</u> . Une vérification toutes les 200 impulsions est faite entre les 2 capteurs, si le capteur orange enregistre un nombre inférieur de 10% par rapport au capteur violet le système passe en sécurité avec verrouillage des essieux. <b>Après réparation redémarrer le boîtier pour annuler l'erreur.</b>
 Vert/Rouge	Clignotant	<b>Open circuit solenoid valve « _ »</b> ou <b>Open circuit solenoid valve « _ »</b> Problème d'électrovanne (court-circuit ou circuit ouvert). Si le courant dans une des électrovannes est à 0 (circuit ouvert) ou dépasse de 4 ampères (court-circuit) pendant plus de 1 seconde, <b>le système passe en sécurité avec verrouillage des essieux.</b> « _ » numéro de la valve : 1C, 2C, 3C ou 4C

 Jaune/Rouge	Clignotant	<p><b>Steering cylinder « _ » not in central position</b>                  L'un des vérins n'a pas atteint sa position médiane malgré une fréquence d'avancement détecté (fonction du nombre de dents détecté programmé). La carte électronique vérifie la position centrale des vérins par rapport aux conditions de marche ou d'état (avant, arrière et verrouillage). Lors du changement de marche ou d'état, si l'une des sorties de capteur de position centrale de vérins n'est pas à 12V (position centrale) après le comptage du nombre de dents programmé, le système passe en erreur. Après cela, si le vérin retrouve sa position centrale, l'erreur disparaît. Le contrôle est continu dans les trois états de la remorque (avant, arrière et verrouillage) et le moment de l'erreur est lié au paramétrage du nombre de dents.                  « _ » numéro du vérin: 1, 2, 3 ou 4  <b>En cas d'erreur, le système reste dans son état précédent.</b></p>
 Vert/Jaune/Rouge	Fixe	<p>Problème de communication entre le module électronique et le boîtier de commande en cabine.  <b>En cas d'erreur, le système reste dans son état précédent.</b></p>





Le port USB est situé sur le côté gauche du boîtier de commande cabine.



Ces actions de mise à jour et de reprogrammation sont à réaliser uniquement avec l'assistance de COLAERT ESSEUX. Toute erreur de manipulation peut endommager sérieusement l'ensemble des composants électroniques de votre système. **La clé USB utilisée devra être vide avant chaque opération. Prendre une clé USB de bonne qualité de marques HP, SanDisk, Sony, Verbatim, ou autres marques de qualité, pour permettre un bon transfert des données de la clé vers le boîtier et inversement.**

#### 10.1.1. Procédure d'erreur

L'ensemble des codes d'erreurs sont mémorisés, il est possible d'extraire une liste des défauts via une clé USB. Pour extraire un fichier de code erreur :

Mettre l'interrupteur central sur OFF et l'interrupteur de gauche sur AUTO.

Introduire une clé USB sur la gauche du pupitre de commande.

Mettre l'interrupteur central sur ON. Le voyant vert s'allumera dans un premier temps puis le voyant jaune s'allumera. Ce code couleur signifie que la clé USB est correctement mise en place.

Ensuite le voyant vert s'allumera de nouveau, cela signifie que le système est en écriture.

Lorsque que le fichier est inséré sur la clé, le voyant vert s'éteint, alors que le jaune reste allumé, et le boîtier bip une fois.

Mettre l'interrupteur central sur OFF et sortir la clé USB.

Insérer la clé USB dans un ordinateur, un fichier "ERROR.TXT" a été créé.

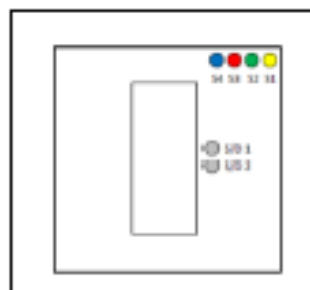
Ouvrir le fichier qui contient la liste des codes d'erreur avec leur temps d'apparition, voir fichier ci-dessus.

```

ERROR - Bloc-notes
Fichier: Bloc-notes
Total Hours and Minutes
1 00
Hours - Minutes - Error
3 37 Steering cylinder 2 not in central position
3 4 Steering cylinder 2 not in central position
3 3 Steering cylinder 1 not in central position
3 0 Steering cylinder 2 not in central position
1 59 Steering cylinder 2 not in central position
1 38 Steering cylinder 1 not in central position
1 36 Steering cylinder 2 not in central position
1 35 Steering cylinder 2 not in central position
2 31 Steering cylinder 2 not in central position
1 44 Steering cylinder 2 not in central position
0 26 Steering cylinder 1 not in central position
0 25 Steering cylinder 4 not in central position
0 25 Steering cylinder 2 not in central position
0 25 Steering cylinder 3 not in central position
0 21 Open circuit solenoid valve X
0 17 Voltage error from speed-direction sensor 2
0 17 Voltage error from speed-direction sensor 1
0 26 Steering cylinder 1 not in central position
0 26 Steering cylinder 4 not in central position
    
```

Les codes défauts sont aussi affichés sur le boîtier embarqué sur la remorque.

S1 : capteur de position neutre de l'essieu 1  
 S2 : capteur de position neutre de l'essieu 2  
 S3 : capteur de position neutre de l'essieu 3  
 S4 : capteur de position neutre de l'essieu 4  
 S/D1 et S/D2 : détecte la présence des capteurs de vitesse d'avancement.  
 Lorsque les voyants sont clignotants rouge, la remorque va en marche avant. Les voyants clignoteront vert en marche arrière.



La clé USB permet aussi la mise à jour des modules électronique, via les procédures ci-dessous : (Les fichiers BASE.BIN, DISPLAY.BIN et PARAM.TXT sont disponibles au service R&D de COLAERT ESSIEUX.)  
 Ces opérations peuvent être réalisées ensemble ou individuellement.

#### 10.1.2. Mise à jour du logiciel du boîtier de remorque

- Copier le fichier "BASE.BIN" dans la clé USB.
- Mettre l'interrupteur central sur OFF et l'interrupteur de gauche sur AUTO.
- Insérer la clé USB sur la gauche du pupitre de commande.
- Mettre l'interrupteur central sur ON. Le voyant jaune s'allume. Cela signifie que la clé USB a bien été détectée et que le fichier "BASE.BIN" a été trouvé.
- Maintenant le voyant vert clignote lentement. Il va clignoter durant le temps de la mise à jour, au alentour de 30 secondes.
- Quand la mise à jour est terminée, les voyants vert et jaune s'éteignent et le boîtier bip deux fois.
- S'il n'y a pas d'autre fichier sur la clé USB, le logiciel se relance et démarre la procédure d'erreur.
- Attendre la fin de cette d'action (voir la description complète "10.1.1 Procédure d'erreur en page 62")
- Mettre l'interrupteur central sur OFF et sortir la clé USB.

#### 10.1.3. Mise à jour du logiciel du boîtier de cabine

- Copier le fichier "DISPLAY.BIN" dans la clé USB.
- Mettre l'interrupteur central sur OFF et l'interrupteur de gauche sur AUTO.
- Insérer la clé USB sur la gauche du pupitre de commande.
- Mettre l'interrupteur central sur ON. Le voyant jaune s'allume. Cela signifie que la clé USB a bien été détectée et que le fichier "DISPLAY.BIN" a été trouvé.
- Maintenant le voyant vert s'allume puis s'éteint au bout d'une seconde (c'est le temps nécessaire de la mise à jour)
- Quand la mise à jour est terminée, les voyants vert et jaune s'éteignent et le boîtier bip deux fois.
- S'il n'y a pas d'autre fichier sur la clé USB, le logiciel se relance et démarre la procédure d'erreur.
- Attendre la fin de cette d'action (voir la description complète "10.1.1 Procédure d'erreur en page 62")
- Mettre l'interrupteur central sur OFF et sortir la clé USB.

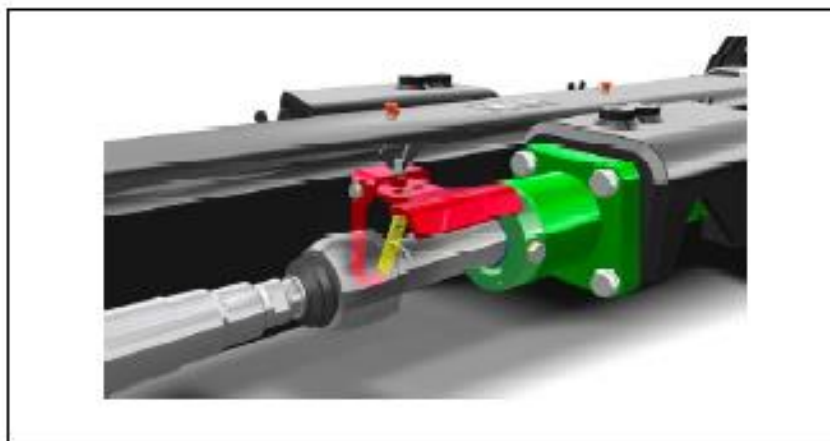
#### 10.1.4. Changement des paramètres du système

- Copier le fichier "PARAM.TXT" dans la clé USB.
- Mettre l'interrupteur central sur OFF et l'interrupteur de gauche sur AUTO.
- Insérer la clé USB sur la gauche du pupitre de commande.
- Mettre l'interrupteur central sur ON. Le voyant jaune s'allume. Cela signifie que la clé USB a bien été détectée.
- Après une seconde le voyant vert s'allume.
- Quand la mise à jour est terminée, les voyants vert et jaune s'éteignent et le boîtier bip deux fois.
- Le logiciel se relance et démarre la procédure d'erreur.
- Attendre la fin de cette d'action (voir la description complète "10.1.1 Procédure d'erreur en page 62")
- Mettre l'interrupteur central sur OFF et sortir la clé USB.

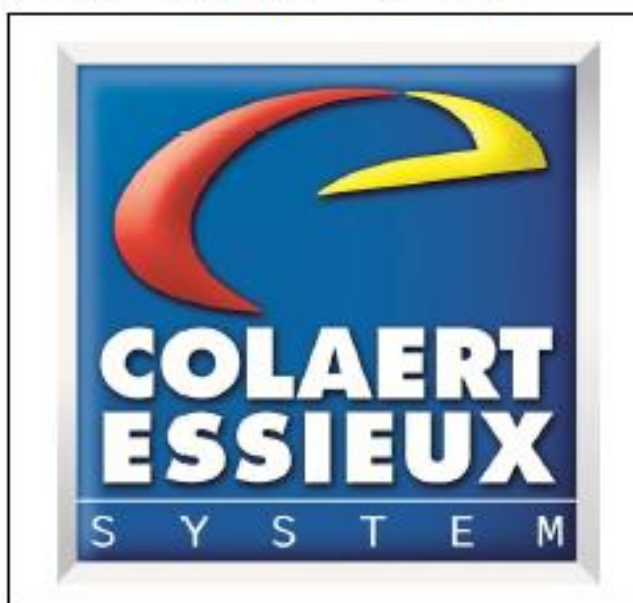


En cas de défaillance sur le système de pilotage, des butées mécaniques permettent de verrouiller les essieux.

Ne pas utiliser les butées mécaniques lors d'une utilisation normale des essieux.



## 11. Mise en garde sur la propriété intellectuelle



Copyright © 2015 Colaert Essieux.

Aucune partie du présent support ne peut être reproduite, enregistrée dans un système de récupération des données ou transmise sous quelque forme que se soit ou par quelque moyen que se soit (électronique, mécanique, photocopie, ou d'une autre manière) sans l'accord préalable écrit de la société Colaert Essieux.

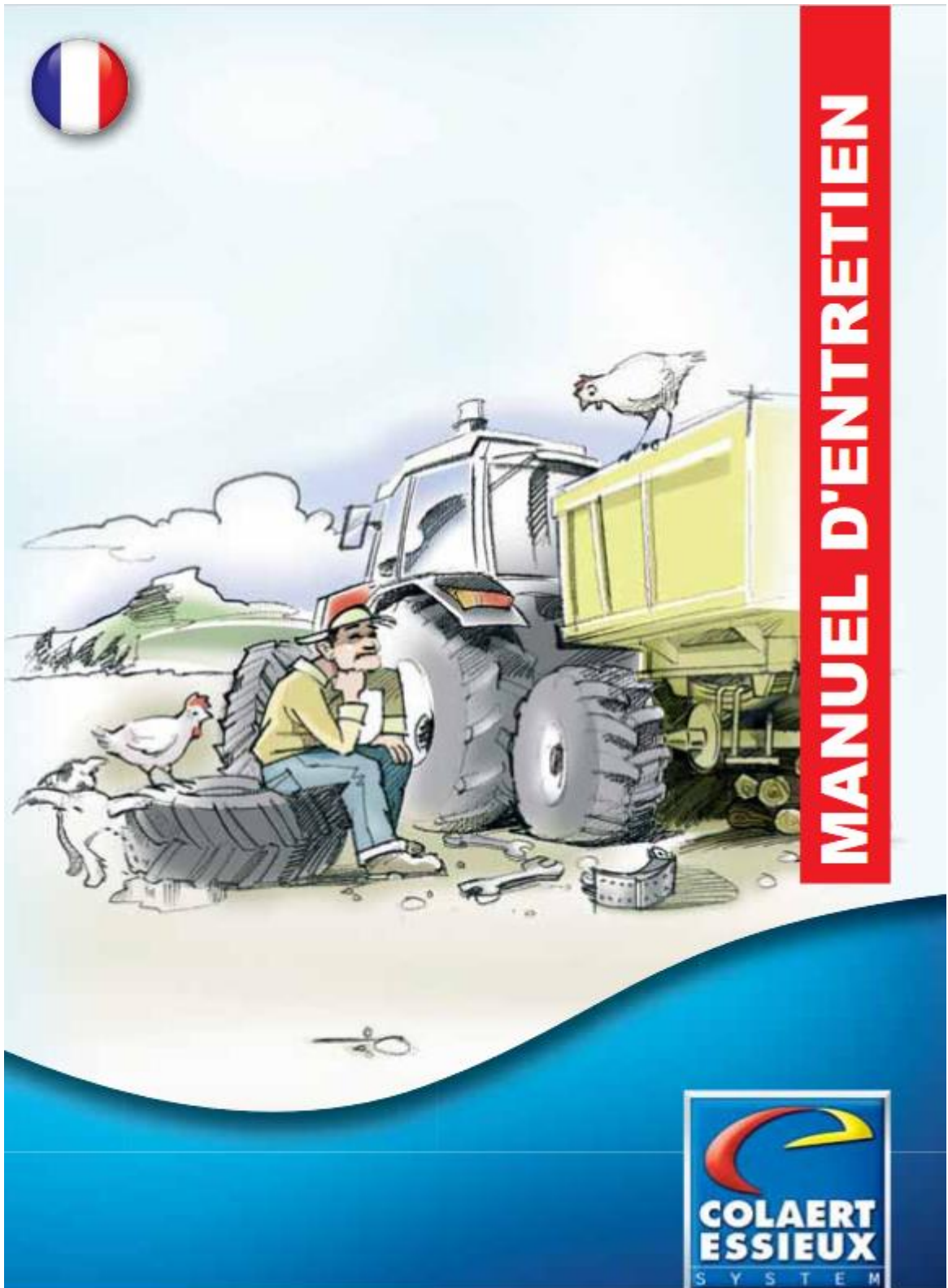
Les dessins ne sont fournis qu'à titre d'illustration. Ils peuvent ne pas correspondre exactement à la réalité.

En raison d'une recherche technologique continue, les données peuvent être modifiées sans préavis.

Contactez notre service technico-commercial pour de plus amples informations.



Notice d'entretien train roulant



## Table des matières



<b>1. Avertissement et sécurité</b> .....	<b>2</b>
<b>2. Essieux</b> .....	<b>3</b>
<b>2.1 Généralités</b> .....	<b>3</b>
<b>2.2 Essieu, entretien et réglage</b> .....	<b>4</b>
2.2.1 Montage et fixation des roues .....	4
2.2.2 Serrage et resserrage des écrous de roue .....	6
2.2.3 Vérification de la fixation des chapeaux de moyeu .....	6
2.2.4 Contrôle du jeu des roulements de moyeu .....	6
2.2.5 Réglage du jeu des roulements de moyeu .....	7
2.2.6 Graissage des roulements de moyeu .....	8
2.2.7 Remplacement des roulements de moyeu .....	10
<b>2.3 Freins, entretien et réglages</b> .....	<b>11</b>
2.3.1 Contrôle des freins à la mise en route .....	11
2.3.2 Contrôle du jeu et de l'usure des freins .....	11
2.3.3 Réglage du jeu des freins équipés de leviers simples .....	12
2.3.4 Réglage du jeu des freins équipés de leviers régleur .....	13
2.3.5 Remplacement des mâchoires de freins .....	14
<b>3. Essieux suiveurs</b> .....	<b>16</b>
<b>3.1 Généralités</b> .....	<b>16</b>
<b>3.2 Essieu suiveur classique</b> .....	<b>16</b>
3.2.1 Entretien courant .....	16
3.2.2 Contrôle et réglage du parallélisme .....	18
3.2.3 Réglage et entretien des vérins de blocage .....	20
3.2.4 Rattrapage du jeu .....	21
3.2.5 Réglage de l'angle de braquage .....	22
<b>3.3 Essieu suiveur forcé</b> .....	<b>22</b>
<b>3.4 Essieu suiveur Dual Mode</b> .....	<b>23</b>
3.4.1 Entretien courant suiveur Dual Mode .....	23
3.4.2 Contrôle et réglage du parallélisme suiveur Dual Mode .....	24
<b>3.5 Essieu suiveur forcé Dual Mode</b> .....	<b>25</b>
<b>4. Essieu autodirecteur</b> .....	<b>26</b>
<b>4.1 Essieu autodirecteur manuel</b> .....	<b>26</b>
4.1.1 Généralités .....	26
4.1.2 Entretien courant .....	27
4.1.3 Contrôle et réglage du parallélisme .....	28
4.1.4 Réglage de l'angle de braquage .....	30
<b>4.2 Essieu autodirecteur automatique</b> .....	<b>32</b>
4.2.1 Généralités essieu autodirecteur automatique .....	32
4.2.2 Entretien essieu autodirecteur automatique .....	33
<b>5. Les suspensions bogies</b> .....	<b>34</b>
<b>5.1 Bogie avec brides d'articulation centrale</b> .....	<b>34</b>
<b>5.2 Bogie avec boîtier d'articulation centrale</b> .....	<b>36</b>
<b>6. Les suspensions tandems simplifiés et demi-tandems simplifiés</b> .....	<b>37</b>
<b>7. Les suspensions demi-tandems, tandems et tridems à bielles</b> .....	<b>39</b>
<b>8. Les suspensions hydrauliques</b> .....	<b>41</b>
<b>9. Les suspensions pneumatiques</b> .....	<b>42</b>
<b>10. Couple de serrage des brides</b> .....	<b>43</b>
<b>11. Les ressorts de flèche</b> .....	<b>44</b>
<b>12. Pièces détachées</b> .....	<b>45</b>
<b>13. Programme minimum d'entretien et de maintenance</b> .....	<b>46</b>
<b>14. Notes</b> .....	<b>47</b>

## 1. Avertissement et sécurité

*Les auteurs et l'éditeur déclinent toutes responsabilités pouvant résulter d'un dommage physique, matériel ou moral, consécutif à l'usage d'informations erronées ou incomplètes, pouvant éventuellement figurer dans cet ouvrage.*

Ce manuel ne se substitue pas à celui remis par les constructeurs de véhicules.

Les travaux d'entretien doivent être effectués par un personnel qualifié et compétent et avec un outillage adapté.

Ce manuel traite les travaux d'entretien courant, les travaux lourds ou conséquents ne sont pas développés.

Nous recommandons de faire effectuer les travaux d'entretien par un atelier spécialisé.



*La réparation et l'entretien d'un véhicule peuvent s'avérer dangereux. Cet avertissement n'illustre que quelques-uns des dangers potentiels et a pour objet de sensibiliser les utilisateurs aux risques encourus et d'inciter une attitude axée sur la sécurité.*

### **Protection des personnes :**

Porter tous les équipements et protections nécessaires : lunettes, masque, gants, casque, chaussures de sécurité, vêtements de protection etc..

Travailler en présence d'une autre personne.

### **Véhicules instables :**

Ne jamais travailler sous ou à proximité d'un véhicule ayant été levé seulement au moyen d'un cric.

Lors du travail sous ou près d'un véhicule soulevé, toujours s'assurer que le cric employé est associé à des chandelles ou à des calages adaptés et que le matériel utilisé est compatible avec la charge soulevée.

S'assurer que l'ensemble est parfaitement stable et qu'il le restera pendant et suite aux efforts appliqués sur le matériel pendant l'entretien. S'assurer également de la stabilité du sol.

### **Pièces brûlantes :**

Prendre garde aux organes qui peuvent devenir extrêmement chaud à l'usage comme les tambours de freins par exemple.

### **Circuit hydraulique sous pression, air ou huile :**

Attention : Avant d'intervenir sur les circuits hydrauliques ou pneumatiques, de l'huile ou de l'air peut se trouver sous pression, prendre toutes les précautions nécessaires pour éviter les projections accidentelles.

### **Risques d'incendie, risques liés aux fumées, aux gaz toxiques et substances irritantes :**

Tous les carburants sont hautement inflammables et les vapeurs d'essence détonantes. Pour nettoyer ou dégraisser les pièces utiliser uniquement des produits du commerce spécialement adaptés à cet usage et suivre les instructions qui figurent sur les emballages. Ne jamais mettre ces produits en contact avec la peau et ne jamais respirer d'éventuelles vapeurs, fumées ou gaz toxiques. Fumer, utiliser une flamme nue, produire des étincelles etc... : attention aux risques d'explosion ou d'incendie en présence de vapeurs, de carburants, d'huiles, de peintures, de solvants, de poussières, de paille, etc.. Conserver à portée de main, sur le lieu de travail un extincteur du type adapté aux risques.

### **Amiante :**

Les garnitures de freins de nos essieux ne contiennent plus d'amiante et cela bien avant les dispositions communautaires interdisant l'utilisation de l'amiante. En cas de doute sur la présence d'amiante ou non (intervention sur du matériel ancien par exemple), il faut traiter ces pièces comme si elles en contenaient, la poussière d'amiante étant très dangereuse pour la santé.

### **Ecologie :**

Beaucoup d'attention a été mise dans l'analyse des effets négatifs dérivant de l'impact de nos produits sur la nature.

De même, ne jetez pas les huiles, graisses, et produits usagés dans la nature, respectez la réglementation et l'environnement. Déposez les dans un point-collecte, une déchetterie ou un point de récupération. Afin d'obtenir l'adresse de l'endroit le plus proche contacter l'ADEME (Agence de l'environnement et de la maîtrise de l'énergie) au 0 800 38 39 40 (numéro vert gratuit) ou consulter le site de l'ADEME à la rubrique déchets : [www.ademe.fr](http://www.ademe.fr)



## 2. Essieux



### 2.1 Généralités

Les caractéristiques de nos essieux et suspensions figurent dans le catalogue général COLAERT ESSIEUX. Les caractéristiques mentionnées dans ce catalogue sont :

Concernant les essieux :

- La section du carré d'essieu.
- Le type de l'essieu.
- Les charges à l'essieu et les portes à faux maximums admissibles aux différentes vitesses (25, 40, 60 km/h) avec des roues à déport 0, en montage essieu seul ou plusieurs essieux.
- Le nombre d'axes de roue (goujons) et leur diamètre ainsi que leur diamètre d'implantation.
- Le diamètre de centrage de jante.
- Les dimensions des freins (diamètre intérieur tambour x largeur de garniture).
- Les caractéristiques des freins homologués au UTAC et au TUV.

Les charges admissibles sur les corps d'essieux en fonction du porte-à-faux figurent également dans notre catalogue général.

Tout dépassement de ces valeurs peut entraîner une flexion importante du carré d'essieu qui peut aller jusqu'à plier irrémédiablement l'essieu.

***L'utilisation de vérins stabilisateurs qui s'appuient sur les essieux ou de dispositif à report de charge ou d'essieux releveurs n'autorisent pas de surcharge sur les essieux ni sur les suspensions.***

Concernant les suspensions :

- La charge admissible par la suspension.
- L'empattement.
- Le type du ressort, le nombre de lames et le nombre de lames maîtresse.
- Les côtes de hauteur de l'ensemble roulant à vide et en charge en fonction du carré d'essieu.

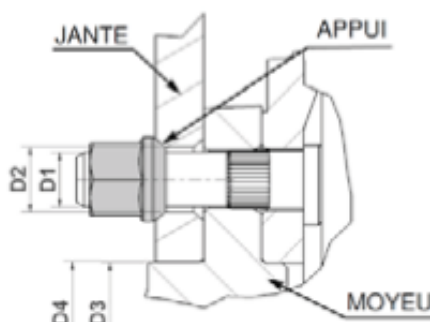


## 2. Essieux

### 2.2 Essieu, entretien et réglage

#### 2.2.1 Montage et fixation des roues

##### ECROU DIN



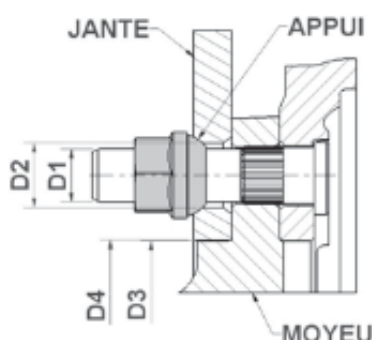
##### Montage :

Les trous de la jante doivent posséder une fraisure afin d'accueillir la partie sphérique de l'écrou DIN.

Le serrage s'effectue avec la partie sphérique de l'écrou dans la fraisure de la jante.

Douilles	Nb axe x Ø entraxe	Axe de roue D1	Couple de serrage	Levier (*L)	Force (*F)	Ø Perçage jante D2	Ø Moyeu D3	Ø Intérieur jante D4
mm	mm	mm	Nm	mm	Kg	mm	mm	mm
17	4 x Ø95	M12x1.5	90 (+10/0)	300	30	16	62	63
19	5 x Ø140	M14x1.5	130 (+10/0)	300	40	18.5	93	94
24	6 x Ø205	M18x1.5	270 (+20/0)	450	60	21.5	160	161
24	8 x Ø275	M18x1.5	270 (+20/0)	450	60	21.5	220	221

##### ECROU DE ROUE H + RONDELLE



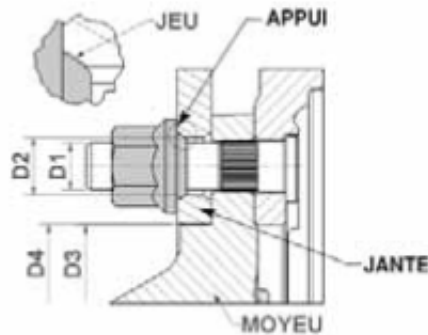
##### Montage :

Les trous de la jante doivent posséder une fraisure afin d'accueillir la partie sphérique de la rondelle.

Le serrage s'effectue avec la partie sphérique de la rondelle dans la fraisure de la jante.

Douilles	Nb axe x Ø entraxe	Axe de roue D1	Couple de serrage	Levier (*L)	Force (*F)	Ø Perçage jante D2	Ø Moyeu D3	Ø Intérieur jante D4
mm	mm	mm	Nm	mm	Kg	mm	mm	mm
27	8 x Ø275	M18x1.5	270 (+20/0)	450	60	21.5	220	221
30	8 x Ø275	M20x1.5	350 (+30/0)	600	60	27	220	221
30	10 x Ø335	M22x1.5	450 (+60/0)	800	60	27	280	280

### ECROU DE ROUE A BEC



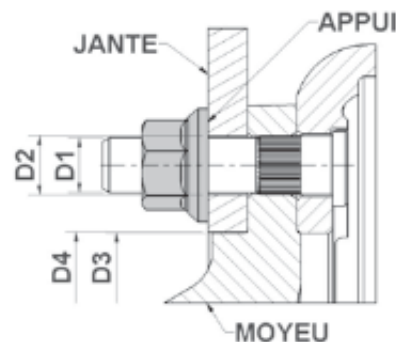
#### Montage :

Les trous de la jante doivent posséder une fraisure afin d'accueillir la partie sphérique de l'écrou à bec.

Le bec de cette écrou sert de pré-centrage de la jante et ne doit pas servir de serrage. Le non respect de ceci peut entraîner une détérioration du filetage des axes.

Douilles	Nb axe x Ø entraxe	Axe de roue D1	Couple de serrage	Levler (*L)	Force (*F)	Ø Perçage jante D2	Ø Moyeu D3	Ø Intérieur jante D4
mm	mm	mm	Nm	mm	Kg	mm	mm	mm
29	8 x Ø275	M18x1.5	270 (+20/0)	450	60	21.5	220	221
32	10 x Ø335	M22x1.5	450 (+60/0)	800	60	27	280	281

### ECROU TYPE - M -



#### Montage :

Les trous de la jante ne doivent pas posséder de fraisure.

Le centrage de la roue s'effectue par le diamètre de repos du moyeu et le serrage se fait avec la partie plate de l'embase tournante.

(voir schéma " APPUI " de l'écrou)

Au montage, ne pas oublier de mettre les 2 bagues repère 1 (voir [figure a](#)), leur fonction est de réduire le jeu entre l'axe de roue et le trou de la jante.

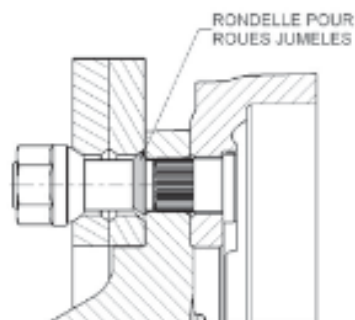
figure a



Douilles	Nb axe x Ø entraxe	Axe de roue D1	Couple de serrage	Levler (*L)	Force (*F)	Ø Perçage jante D2	Ø Moyeu D3	Ø Intérieur jante D4
mm	mm	mm	Nm	mm	Kg	mm	mm	mm
28	8 x Ø275	M18x1.5	270 (+20/0)	450	60	21	220.5	221
32	10 x Ø335	M22x1.5	450 (+60/0)	800	60	26	280.8	281
38	10 x Ø335	M24x1.5	550 (+60/0)	920	60	27	280.8	281

## 2. Essieux

### ROUES JUMELES



#### Montage :

Pour le montage de roues jumelées, que ce soit avec des écrous de roue à bec ou des écrous de roue H + rondelles, il faut intercaler entre la face du moyeu et la première jante, une rondelle sphérique fendue de pré-centrage qui rentre complètement dans la fraisure.

La face d'appui de la jante doit être parfaitement en contact avec la face du moyeu.

#### 2.2.2 Serrage et resserrage des écrous de roue

**Ne jamais utiliser de clés à chocs pour achever le serrage car le couple de serrage peut atteindre une valeur incontrôlable.**

**Le serrage des écrous de roue doit être effectué en diagonale et avec une clé dynamométrique. (voir figure ci-contre)**

**Dans le cas de serrage à l'aide d'outils portatifs (visseuse pneumatique à contrôle dynamométrique par exemple) il est impératif de régler ces outils de manière à respecter précisément les couples de serrage.**

**Dans le cas contraire les axes de roues (appelés aussi goujons) et écrous de roues peuvent subir une surcharge qui peut conduire à leur détérioration voir leur rupture.**



Effectuer un contrôle et un serrage des écrous de roue après :

- La première utilisation.
- Le premier parcours en charge.
- Les premiers 1000 km.
- Tous les 6 mois ou 25000 km.

**Reconduire ces opérations après chaque changement ou démontage de roues.**

#### 2.2.3 Vérification de la fixation des chapeaux de moyeu

Les chapeaux perdus ou détériorés doivent être **immédiatement** remplacés pour éviter l'entrée de saletés à l'intérieur du moyeu ce qui entraînerait la détérioration des roulements.

Vérifier régulièrement que les chapeaux des moyeux sont bien en place et en parfait état.

Pour les chapeaux emboîtés contrôler visuellement qu'ils sont bien emboîtés à fond dans les moyeux.

Dans le cas de chapeaux fixés à l'aide de vis, remplacer le joint en cas de démontage du chapeau si nécessaire, vérifier régulièrement le serrage des vis (tous les 6 mois).

#### 2.2.4 Contrôle du jeu des roulements de moyeu

- Après les 1000 premiers km.
- Avant chaque campagne, tous les 6 mois ou 25000 km.

Les roulements sont des organes qui s'usent : leur longévité dépend entre autres des conditions de travail, de charge, de vitesse, de leur réglage et du graissage.

## 2. Essieux

En règle générale, pour déceler un problème de roulements de roue :

- Décoller la roue du sol.
- Lui faire subir une rotation lente dans les 2 sens afin de détecter des éventuels points durs ou de résistance.
- Puis lui faire subir une rotation rapide afin de détecter d'éventuels bruits tels que broutages ou cognements.

**Si une détérioration de roulement est décelée il conviendra de remplacer l'ensemble des roulements et des joints** (paragraphe 2.2.7 Remplacement des roulements de moyeu).

Pour vérifier le jeu des roulements de moyeux, soulever l'essieu jusqu'à ce que la roue ne repose plus sur le sol (**veiller à ce que le véhicule est parfaitement immobilisé**).

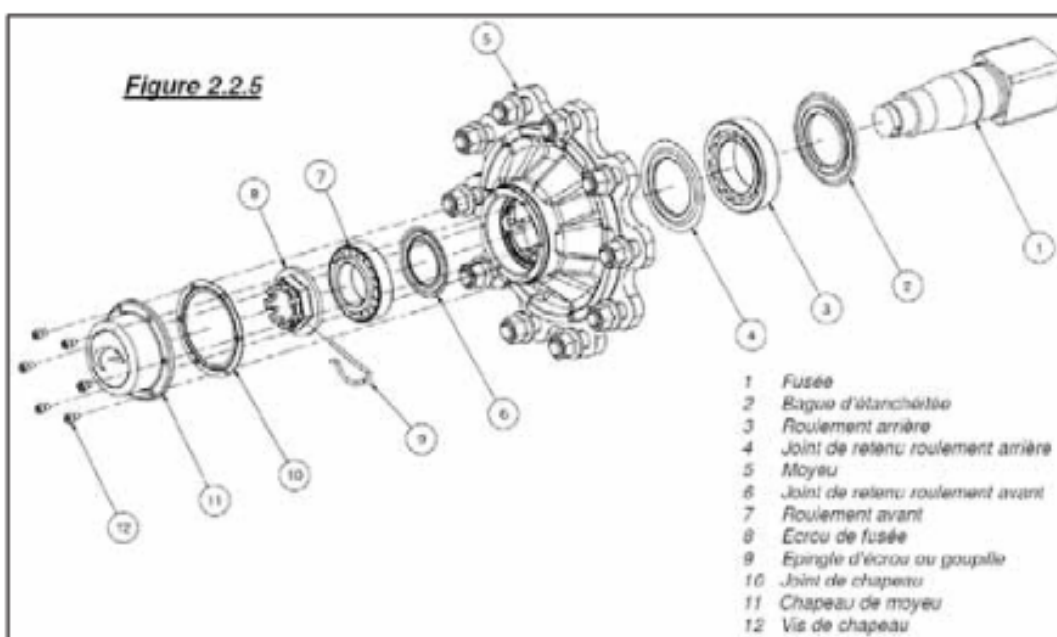
Desserrer le frein, saisir la roue par le haut et par le bas, et contrôler le jeu en essayant de la faire basculer, il est aussi possible pour détecter le jeu de s'aider d'un levier placé entre la roue et le sol.

**Si un jeu est perceptible en procédant de cette manière faire un réglage du jeu des roulements** (Paragraphe 2.2.5 Réglage du jeu des roulements de moyeu).

**S'assurer que le jeu ne provient pas de la suspension ou du pivot dans le cas d'un essieu suiveur.**

### 2.2.5 Réglage du jeu des roulements de moyeu

Pour régler le jeu des roulements de moyeux, soulever l'essieu jusqu'à ce que la roue ne repose plus sur le sol. Dans le cas de roues de grandes dimensions il est préférable de démonter la roue pour obtenir une meilleure sensibilité et mieux percevoir la qualité du réglage.



- Démontez le chapeau de moyeu.
- Enlever la goupille ou l'épingle de l'écrou de fusée.
- Serrer l'écrou de fusée (filetage à droite) de manière à rattraper tous les jeux internes (les roulements à rouleaux coniques sont alors fermement en contact avec les épaulements du moyeu, bague d'appui, fusée et écrou de fusée).

## 2. Essieux

### La rotation du moyeu ou de la roue paraît légèrement freinée.

- Desserer l'écrou de fusée jusqu'au point précis où l'on observe que le frottement entre l'écrou de fusée et le roulement extérieur a cessé et s'assurer que le trou de passage de goupille ou d'épingle corresponde à l'encoche de l'écrou la plus proche.
- Faire vibrer légèrement le moyeu à l'aide d'un maillet pour libérer l'assemblage.
- Vérifier la rotation du moyeu qui doit être plus libre.
- Toujours préférer un montage légèrement libre plutôt que trop serré.
- Une fois le réglage obtenu remettre en place une goupille neuve ou remonter l'épingle selon le cas.
- Remonter le chapeau.
- Remonter la roue en respectant les instructions des paragraphes 2.2.1 (Montage et fixation des roues) et 2.2.2 (Serrage et resserrage des écrous de roue).

Après remontage de la roue, l'entraîner légèrement en rotation, celle-ci doit finir par effectuer un lent mouvement pendulaire dû au balourd.

### 2.2.6 Graissage des roulements de moyeu

Dans des conditions normales : tous les 2 ans ou tous les 50000km et à chaque remplacement des mâchoires de freins. Dans des conditions sévères d'utilisation il convient de réduire ces intervalles.

Utiliser une graisse multifonctionnelle EP particulièrement destinée à la lubrification de paliers lisses, roulements à billes et à rouleaux, même lourdement chargé et soumis à des chocs tels que dans des moyeux de poids lourds, engins agricoles, etc...

**Toutes les pièces (moyeu, fusée, les différentes parties des roulements, joints, écrous de fusée, chapeau, goupille) doivent être dégraissés et en état de propreté absolu avant remontage.**

La moindre impureté peut entraîner la détérioration des roulements, voir de la fusée ce qui impose d'effectuer ce travail dans un environnement propre et avec des outils adéquats.

Profiter de cette opération pour contrôler l'état des garnitures de frein, du tambour, des ressorts de rappel, pour dépoussiérer le frein, nettoyer et graisser le palier de l'axe de commande du frein.

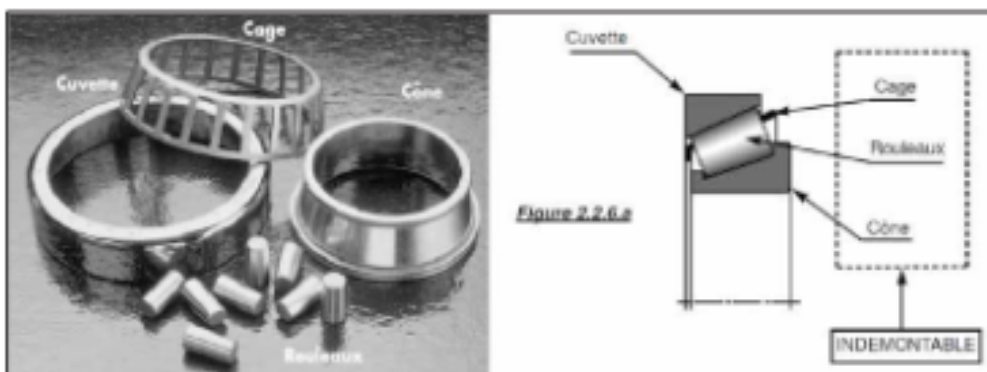


figure 2.2.6.a

#### Démontage : (Voir figures 2.2.6 et 2.2.6.a)

- Desserer les écrous de roue.
- Soulever l'essieu jusqu'à ce que la roue ne repose plus sur le sol.
- Démontez la roue.
- Desserer le frein (veiller à ce que le véhicule est parfaitement immobilisé).

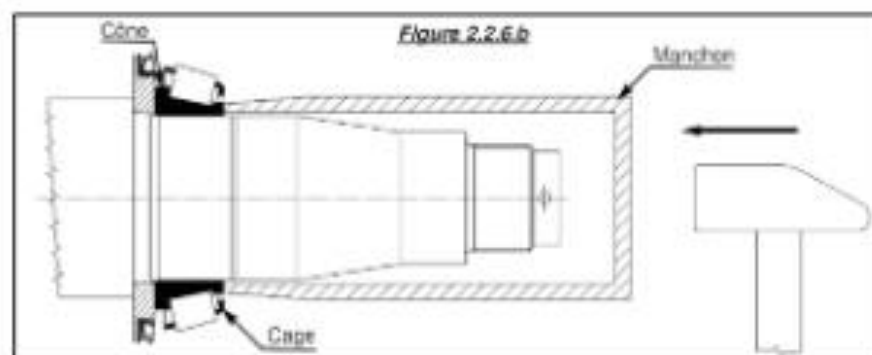
## 2. Essieux

- Démontez le chapeau de moyeu.
- Démontez la goupille ou l'épingle de retenue de l'écrou de fusée.
- Enlevez l'écrou de fusée.
- Extraire l'ensemble moyeu/bambour à l'aide d'un arrache moyeu si nécessaire : les bagues extérieures des roulements, les joints de retenue de graisse situés à l'intérieur du moyeu (selon les modèles), la bague intérieure et la cage du petit roulement viennent en même temps. **Contrôler ces pièces. Les bagues extérieures des roulements et joints de retenue de graisse peuvent rester à l'intérieur du moyeu pour le nettoyage.**
- Extraire de la fusée la cage et la bague intérieure du gros roulement à l'aide d'un extracteur si nécessaire.
- Contrôler l'état du joint qui se trouve entre la fusée et le gros roulement (ou de la bague de joint selon les modèles), si nécessaire remplacer ces pièces, un extracteur peut être utile dans le cas d'une bague de joint. Veiller à noter la position du joint pour le remontage.
- Inspecter les portées de roulement et de joint de la fusée, le filetage de l'embout de fusée et rectifier les éventuelles irrégularités ou bavures.
- Vérifier et procéder de la même manière pour le moyeu.
- Contrôler la face d'appui de l'écrou de fusée.

**Nettoyer et dégraisser toutes ces pièces avec un produit adapté.**

### Remontage :

- Déposer un film de graisse sur la fusée d'essieu.
- Remonter le joint ou la bague de joint (veiller à respecter la position du joint), l'utilisation d'un manchon facilite le remontage d'une bague de joint et protège le joint.
- Graisser généreusement la cage et les rouleaux du gros roulement, bien faire pénétrer la graisse autour des rouleaux et sous la cage.
- Emmancher à fond la bague intérieure (cône) du gros roulement sur la fusée, il est important de veiller à ne pas endommager la cage du roulement, pour remonter l'ensemble cône, rouleaux et cage **figure 2.2.6.a** sur la fusée utiliser si nécessaire un outillage comme le montre la **figure 2.2.6.b**, l'effort de poussée doit s'appliquer uniquement sur le cône, en aucun cas sur la cage ou les rouleaux ce qui entraînerait une détérioration du roulement.
- Déposer une couche de graisse de 15mm d'épaisseur pour les petits essieux et de 20mm environ pour les gros essieux tout autour et sur toute la largeur de la bague extérieure (cuvette) du gros et du petit roulement restés dans le moyeu.
- Pour les moyeux sans tôle de retenue de graisse, déposer une bonne quantité de graisse (réserve de graisse) dans le milieu de l'alésage du moyeu.
- Glisser l'ensemble moyeu/bambour sur la fusée et les mâchoires en maintenant l'ensemble parfaitement centré et dans l'axe tout en veillant à bien engager le joint en fond de fusée.
- Enduire généreusement de graisse la cage et les rouleaux du petit roulement et l'engager sur la fusée.
- Visser l'écrou de fusée et procéder aux réglages comme indiqué au paragraphe 2.2.5 (réglage du jeu des roulements de moyeu).
- Arrêter l'écrou de fusée avec une goupille neuve ou l'épingle selon les montages.
- Pour les moyeux sans tôle de retenue de graisse, remplir le chapeau de graisse
- Remonter le chapeau.



## 2. Essieux

### 2.2.7 Remplacement des roulements de moyeu

Pour les essieux équipés de joint de retenue de graisse en tôle (Voir [figure 2.2.6](#)), il est nécessaire de se procurer des joints tôle neufs car ceux-ci seront détériorés lors de l'opération de démontage des cuvettes.

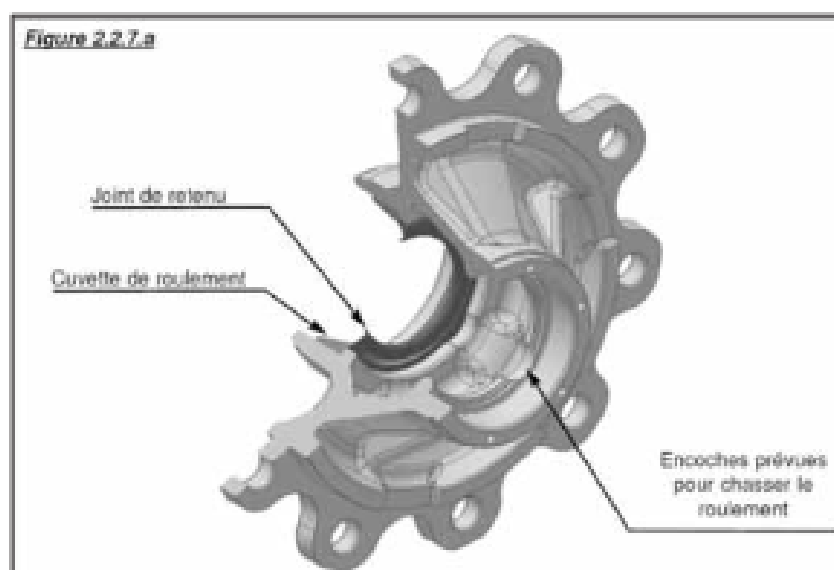
Déballer les roulements au dernier moment et ne jamais les mélanger.

Pour effectuer cette opération suivre les instructions du paragraphe 2.2.6 (Graissage des roulements de moyeux) et procéder comme suit en ce qui concerne le démontage des bagues extérieures des roulements aussi appelées cuvettes qui se trouvent à l'intérieur du moyeu.

#### Démontage des cuvettes du moyeu (bagues extérieures des roulements) :

**Bien repérer l'orientation des cuvettes et des joints tôle pour le remontage.**

- Les cuvettes, emmanchées à force, sont chassées au marteau à l'aide d'un outil en acier doux (Voir [figure 2.2.7.a](#)).
- Si l'essieu est équipé de joints tôle de retenue de graisse ils seront chassés en même temps que les cuvettes et seront de ce fait détériorés.



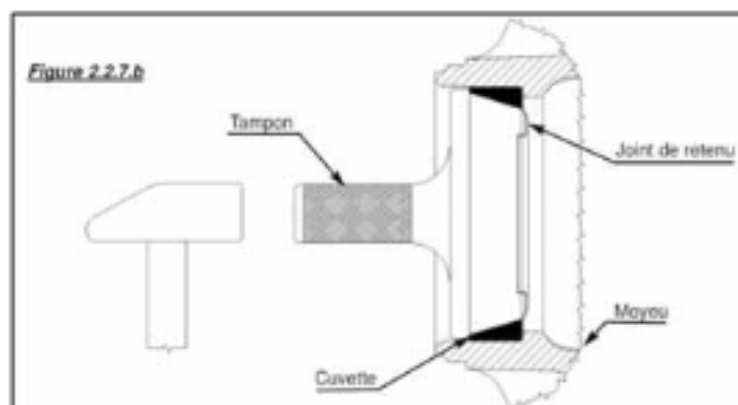
#### Remontage des cuvettes dans le moyeu :

Attention à bien respecter l'orientation des cuvettes et joints tôles de retenue de graisse.

**IMPORTANT : Ne jamais emmancher la cuvette en interposant cône et rouleaux**

- Si l'essieu est équipé de joints tôle de retenue de graisse placer en premier lieu le joint dans son logement (bien respecter le sens) et s'assurer que celui-ci est et reste bien centré et en place durant toute l'opération de remontage de la cuvette. Faire un contrôle en final.
- Positionner et emmancher les cuvettes à force à l'aide d'un tampon en acier doux comme indiqué sur la [figure 2.2.7.b](#).

**Veiller à ne pas emmancher les cuvettes de travers et à bien les appuyer contre les épaulements du moyeu.**



### 2.3 Freins, entretien et réglages

#### 2.3.1 Contrôle des freins à la mise en route

À la mise en route et après le premier parcours en charge vérifier le fonctionnement et essayer les freins :

- Contrôler la fixation des vérins de commande et des ressorts de rappel, contrôler la course des vérins aller et retour, s'assurer que les freins de service et de parking fonctionnent et reviennent bien.
- Contrôler le serrage des vis et des écrous (tôles de protection, point fixe...), la fixation des goupilles, axes, circlips.
- Rechercher les fuites éventuelles (huile ou air).

#### 2.3.2 Contrôle du jeu et de l'usure des freins

Avant chaque campagne, tous les 3 mois, vérifier et contrôler les freins :

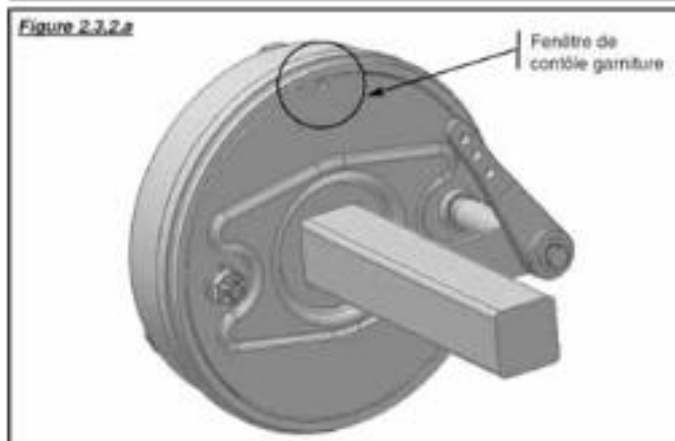
- Vérifier le jeu et l'usure des freins (contrôle visuel entre les garnitures et le tambour, voir [figure 2.3.2.a](#)), une usure est prévisible lorsque la course du vérin augmente significativement.
- Contrôler l'épaisseur des garnitures de frein (Voir tableau épaisseur minimale de la garniture paragraphe 2.3.5 remplacement des mâchoires de frein).

**Les mâchoires de frein doivent être remplacées dès que l'épaisseur minimale de la garniture est atteinte.**

- Vérifier l'état de propreté du frein, dépoussiérer le frein si nécessaire.
- Graisser les paliers des axes de commande appelés également cames (pour les paliers munis de graisseur selon la [figure 2.3.4](#)), graisser modérément de manière à éviter tout dépôt de graisse ou trace de graisse sur les garnitures et tambours.
- Effectuer les mêmes contrôles que pour la mise en route et après le premier parcours en charge (Paragraphe 2.3.1 Contrôle des freins à la mise en route).



## 2. Essieux



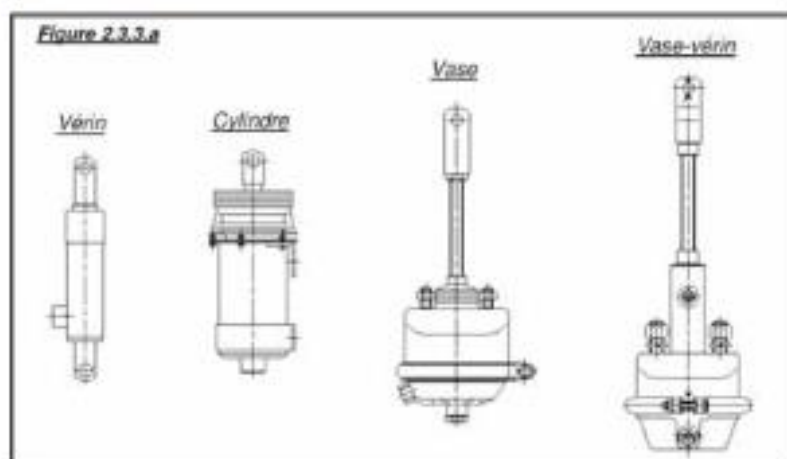
### 2.3.3 Réglage du jeu des freins équipés de leviers simples

Rattraper le jeu lorsque la course du piston du vérin, du cylindre ou du vase atteint les 2/3 environ de la course maximum (Voir [figure 2.3.3.a](#)).

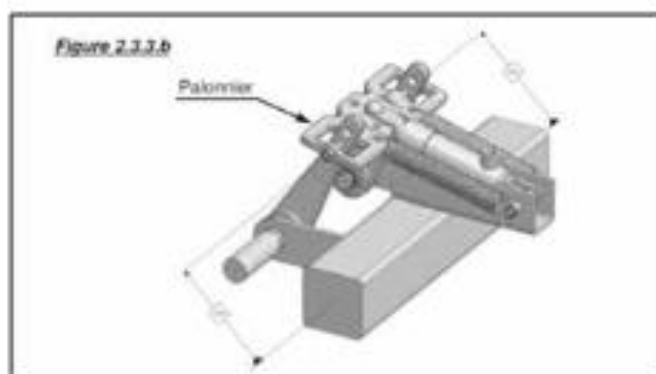
Pour effectuer ce réglage il faut déplacer le levier par rapport à la came de 1 ou plusieurs crans de manière à rattraper le jeu tout en s'assurant que la roue ne soit pas freinée lorsque le train est au repos (risque d'échauffement du frein).

Ne jamais changer la position du vérin sur le levier sans l'autorisation du constructeur de véhicule, le véhicule étant homologué avec ce réglage (les leviers de frein comportent plusieurs trous, garder impérativement la position d'origine).

Dans le cas de montage avec palonnier le palonnier doit se déplacer parallèlement au corps de l'essieu notamment en fin de course (Voir [figure 2.3.3.b](#)). Pour cela, la course des leviers doit être identique. Si ce n'est pas le cas, il faudra régler le jeu des freins.



## 2. Essieux



### 2.3.4 Réglage du jeu des freins équipés de leviers régleur

Rattraper le jeu lorsque la course du piston du vérin, du cylindre ou du vase atteint les 2/3 environ de la course maximum (Voir également paragraphe 2.3.3 Réglage du jeu des freins équipés de leviers simples). Pour effectuer ce réglage il faut faire tourner la came par rapport au levier en agissant sur la vis de réglage qui se trouve sur le levier régleur (Voir [figure 2.3.4](#)).

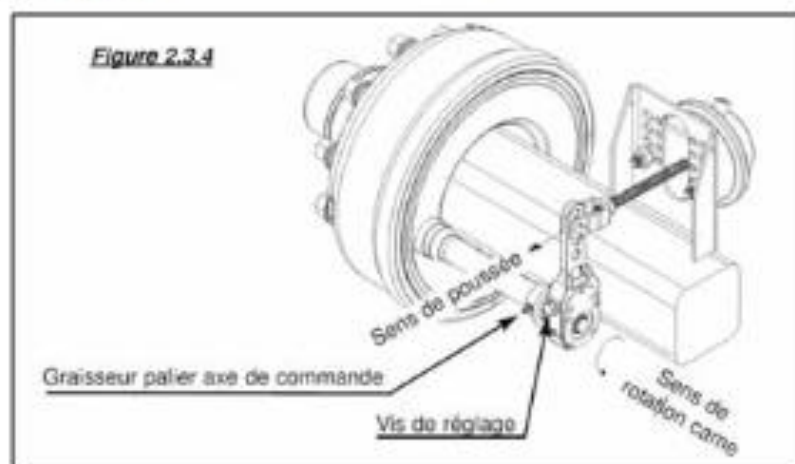


**ATTENTION** à bien respecter le sens de rotation de la came : pour freiner le vérin pousse le levier et entraîne la came dans un certain sens de rotation, pour rattraper le jeu tourner la vis de manière à ce que la came tourne dans le même sens de rotation. Le sens n'est pas systématiquement toujours le même.

S'assurer que la roue n'est pas freinée lorsque le frein est au repos (risque d'échauffement du frein).

**Ne jamais changer la position du vérin sur le levier sans l'autorisation du constructeur de véhicule, le véhicule étant homologué avec ce réglage (les leviers de frein comportent plusieurs trous, garder impérativement la position d'origine).**

Dans le cas de montage avec palonnier le palonnier doit se déplacer parallèlement au corps de l'essieu notamment en fin de course (Voir [figure 2.3.3.b](#)). Pour cela, la course des leviers doit être identique. Si ce n'est pas le cas, il faudra régler le jeu des freins.





## 2. Essieux

### 2.3.5 Remplacement des mâchoires de freins

Les mâchoires de frein doivent être remplacées dès que l'épaisseur minimale de la garniture est atteinte. Profiter de cette opération pour renouveler la graisse des roulements de moyeu (Selon paragraphe 2.2.6 Graissage des roulements de moyeu).

Epaisseur minimale de la garniture		
Type de frein	Dimensions (Diamètre intérieur du tambour x largeur de garniture)	Epaisseur minimale de la garniture (mm)
A25	250 x 60	2
A30	300 x 60	2
306E	300 x 90	2
310E	300 x 100	5
314E	300 x 135	5
316	300 x 160	5
3020S	300 x 200	5
356E	350 x 60	2
356E	350 x 90	2
A320	350 x 60	2
A410	355 x 80	2
A61	400 x 80	2
408E	400 x 80	2
314S	300 x 135	5
A910	406 x 120	5
A940	406 x 140	5
412S	406 x 120	5
412E	406 x 120	5
414S	406 x 140	5
414E	406 x 140	5
4218S	420 x 180	5
4218E	420 x 180	5
4220S	420 x 200	5
4220E	420 x 200	5
5218E	520 x 180	5

Se reporter au paragraphes 2.2.5 (Réglage du jeu des roulements de moyeu) et 2.2.6 (Graissage des roulements de moyeu) pour le démontage et le remontage du moyeu de roue, le graissage et le réglage du jeu des roulements de roues.

Lors de cette opération inspecter tous les organes du frein :

- Etat et usure des tambours.
- Etat des axes de commandes et des leviers de frein notamment le jeu aux cannelures.
- Usure des bagues de palier.
- Etat des soufflets de protection (selon modèles).
- Etat des ressorts de rappel mâchoires.
- Etat et fixation des points fixes (selon modèles).
- Pour les mâchoires équipées de galet contrôler la rotation et huiler légèrement l'axe du galet avant montage.

## 2. Essieux

Remplacer systématiquement les pièces défectueuses ou usagées.

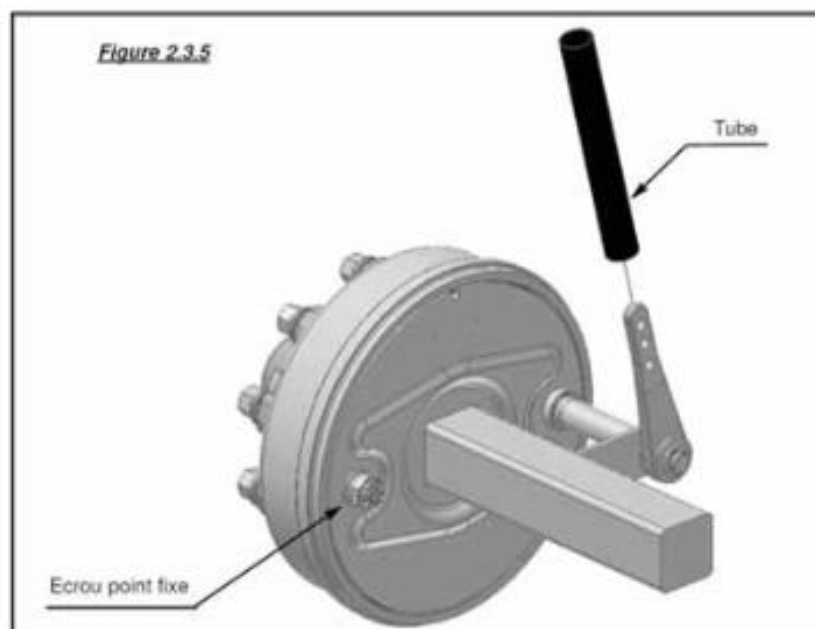
Au remontage enduire légèrement les surfaces d'appui de graisse (cames, points fixes, bagues..) en veillant à ne pas mettre de graisse en contact avec les tambours et les garnitures des mâchoires.

*Dans le cas de freins équipés de point fixe vissé procéder au centrage des mâchoires avant de bloquer le point fixe :*

*L'ensemble moyeu/tambour/frein étant remonté, et l'écrou de point fixe étant légèrement desserré, actionner le frein dans le bon sens (sens de poussée du vérin) en tirant manuellement sur le levier. (pour faciliter cette opération il est possible de s'aider d'un tube emmanché sur le levier comme le montre la figure 2.3.5), les mâchoires entrent alors en contact avec le tambour.*

*Bloquer le point fixe tout en maintenant l'effort sur le levier.*

*Remplacer systématiquement la goupille dans le cas d'une goupille fendue.*





## 3. Essieux suiveurs

### 3.1 Généralités

L'essieu suiveur est composé d'un corps fixe solidaire de la suspension et de 2 fusées oscillant autour d'un axe de pivot. Ce dispositif permet de réduire considérablement l'usure des pneumatiques (ripage), d'améliorer la manœuvrabilité des ensembles roulants et de réduire dans des proportions importantes les contraintes parasites au châssis et aux roues des véhicules.

Il est fortement conseillé pour les véhicules gros tonnages équipés de suspension à plusieurs essieux. Le réglage millimétrique du parallélisme s'effectue selon les modèles soit à partir de la barre d'accouplement (embouts de barre de connexion avec filetage à droite et à gauche) soit à partir de l'articulation élastique (excentrique) sur les anciennes versions.

L'amortisseur a pour effet de freiner les mouvements parasites et de stabiliser l'ensemble. Les vérins de blocage sont actionnés pour redresser l'essieu juste **AVANT** d'engager une marche arrière. Il peut être aussi utile de les actionner dans le cas de dévers importants ou de revêtements très irréguliers (bosses, trous...).

### 3.2 Essieu suiveur classique

Les essieux suiveurs classiques sont équipés de deux vérins, simple effet ou double effets, de réaligement et de blocage. Ils sont également équipés d'un ou de deux amortisseurs.

#### 3.2.1 Entretien courant

Suivre les instructions des paragraphes 2.2 (Essieux, entretien et réglages) et 2.3 (Freins, entretien et réglages), complétés par l'entretien et les réglages spécifiques aux essieux suiveurs développés ci dessous :

Tous les 3 mois, et avant chaque campagne : *(Voir figure 3.2.1)*

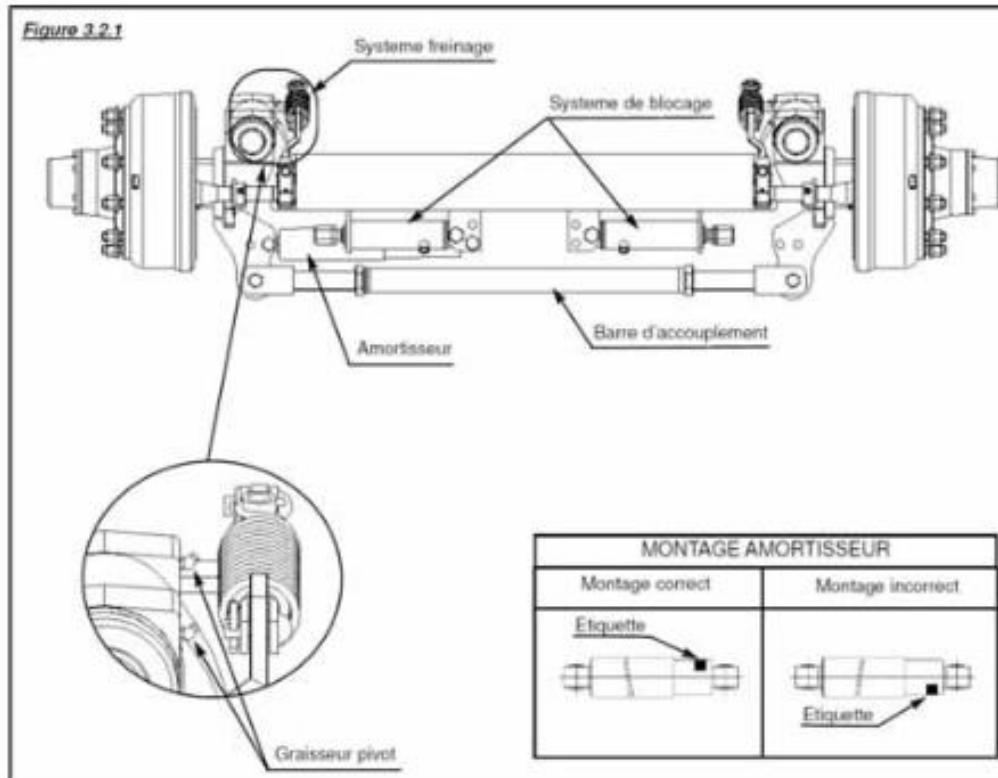
- Graisser les pivots de direction, ainsi que les rotules de barre de connexion (selon le type d'essieu)
- Contrôler le serrage des vis et écrous et la fixation de tous les composants fixés sur l'essieu suiveur (vases, vérins et leurs supports, vérins de blocage, amortisseur, barre d'accouplement, etc...)
- Vérifier le blocage de l'écrou borgne et du contre écrou des vérins de blocage (Paragraphe 3.2.3 Réglage et entretien des vérins de blocage).
- Vérifier selon le modèle d'essieu le blocage des embouts de réglage de la barre de connexion (Paragraphe 3.2.2.1 Essieu suiveur avec barre de connexion réglable en longueur) ou de la vis de serrage des articulations élastiques (Paragraphe 3.2.2.2 Essieu suiveur avec flexiblocs en excentrique).
- Contrôler l'état des articulations élastiques de la barre d'accouplement et de l'amortisseur, les changer le cas échéant.
- Vérifier si la barre d'accouplement n'a pas été accidentellement pliée ce qui aurait pour effet de dérégler l'essieu suiveur notamment le parallélisme.
- Selon les modèles vérifier le blocage de la vis qui limite éventuellement l'angle de braquage de l'essieu suiveur.
- Si l'essieu suiveur devient instable contrôler l'amortisseur, la présence de traces d'huile ne signifie pas que l'amortisseur est hors d'usage par contre une fuite d'huile importante finit par le mettre hors d'usage, le démonter d'un côté et le manœuvrer à la main sur toute sa course, si la résistance est faible, le remplacer.
- Remplacer également un amortisseur fortement cabossé.
- Respecter l'orientation de l'amortisseur, sur un amortisseur neuf : **étiquette vers le haut** comme le montre la *figure 3.2.1*.
- Rechercher et remédier aux fuites éventuelles (air ou huile) sur les vases, vérins, amortisseur.



**Attention** : Avant d'intervenir sur les circuits hydrauliques ou pneumatiques, de l'huile ou de l'air peut se trouver sous pression, prendre toutes les précautions nécessaires.

### 3. Essieux suiveurs

Pour les essieux suiveur avec axe de pivot conique : contrôle et rattrapage du jeu : voir paragraphe 3.2.4 (Rattrapage du jeu, uniquement pour les essieux suiveur avec axe de pivot conique).



### 3. Essieux suiveurs

#### 3.2.2 Contrôle et réglage du parallélisme

##### - Essieu suiveur avec barre de connexion réglable en longueur (voir figure 3.2.2.1)

Avant de procéder à ce réglage s'assurer que les articulations élastiques qui se trouve aux extrémités de la barre de connexion sont en bon état, dans le cas contraire les remplacer.

Mettre le véhicule et l'essieu suiveur en ligne sur une surface plane et parfaitement horizontale.

Cette opération doit se faire avec les vérins de blocage rentrés (tiges rentrées dans le corps des vérins).

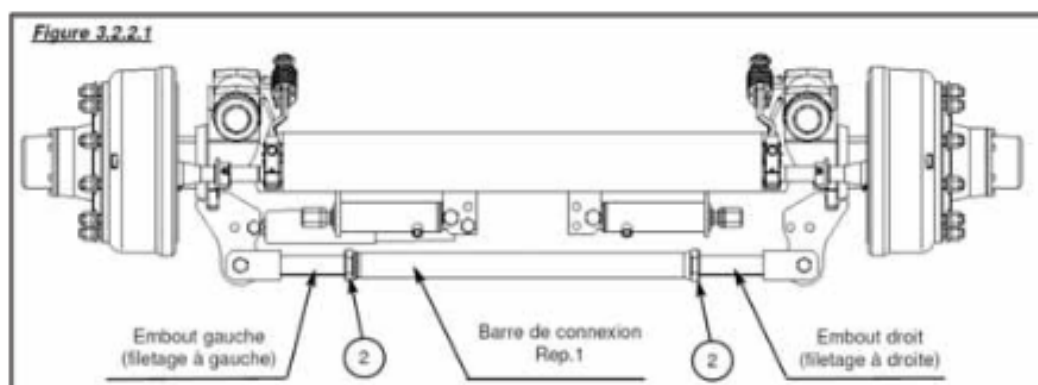
- Mesurer la distance entre les jantes à l'avant de l'essieu suiveur, puis à l'arrière : on doit trouver la même valeur.
- Avancer pour effectuer un demi-tour aux roues et contrôler à nouveau (cela pour s'affranchir d'un voilage éventuel des roues).

Si le réglage n'est pas bon, procéder comme suit :

Pendant la procédure de réglage, vérifier l'alignement des roues de l'essieu suiveur par rapport aux roues de l'essieu fixe à l'aide d'une règle de contrôle. (Attention : ce qui est important, c'est que les roues soient bien alignées entre elles. Il se peut que les voies des essieux soient quelque peu différentes sans pour autant causer un défaut de parallélisme).

##### Les vérins de blocage étant toujours rentrés

- Débloquer les 2 contre écrous repère 2 de la barre de liaison repère 1.
- Tourner la barre de liaison pour ouvrir ou fermer les roues jusqu'à obtenir la même valeur, le réglage peut se faire avec un léger pincement (distance à l'avant inférieure à la distance à l'arrière jusque environ 4 mm maxi, ne jamais avoir l'avant supérieure à l'arrière).
- Bloquer les contre écrous repère 2 une fois le réglage obtenu puis procéder au réglage des vérins de blocage (Paragraphe 3.2.3 Réglage et entretien des vérins de blocage).



### 3. Essieux suiveurs



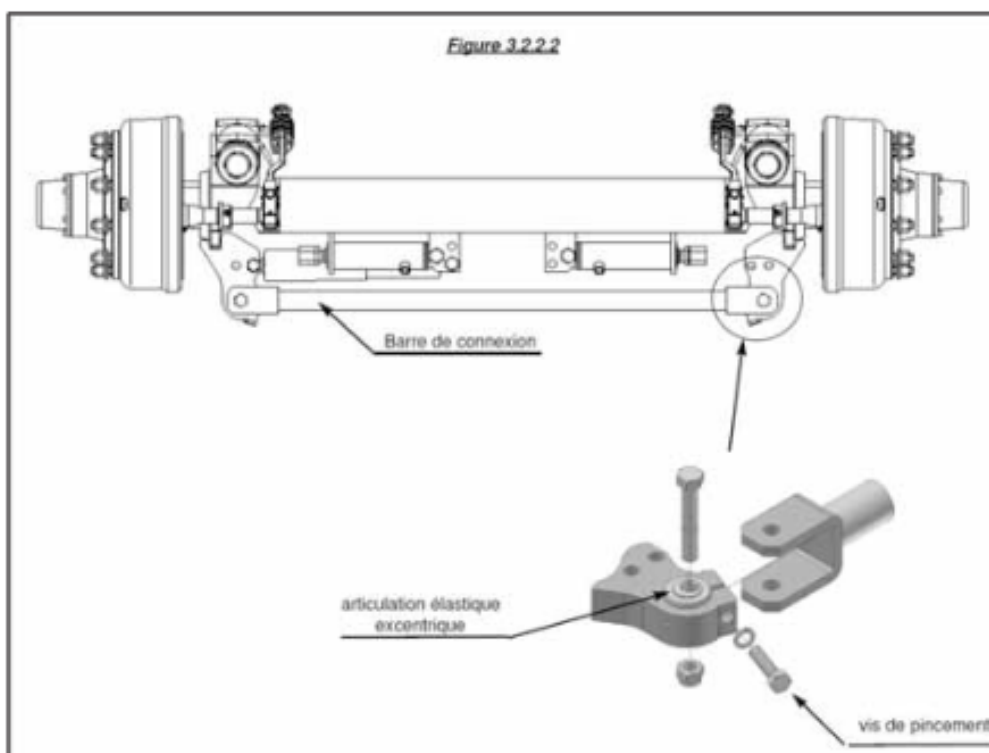
#### - Essieu suiveur avec articulations élastiques en excentrique (voir figure 3.2.2.2)

Dans ce cas la barre de connexion n'est pas réglable en longueur, le réglage se fait à partir des articulations élastiques qui se trouvent aux extrémités de la barre de connexion. Le trou de passage de la vis qui traverse l'articulation élastique est excentré. Le réglage se fait en faisant tourner l'articulation élastique dans son logement.

Pendant la procédure de réglage, vérifier l'alignement des roues de l'essieu suiveur par rapport aux roues de l'essieu fixe à l'aide d'une règle de contrôle. (Attention : ce qui est important, c'est que les roues soient bien alignées entre elles. Il se peut que les voies des essieux soient quelque peu différentes sans pour autant causer un défaut de parallélisme).

Pour cela il faut desserrer la vis de pincement de l'articulation élastique avant de pouvoir le faire tourner. Procéder au réglage comme dans le paragraphe 3.2.2.1 (Essieu suiveur avec barre de connexion réglable en longueur).

Bloquer les vis de pincement une fois le réglage obtenu.





## 3. Essieux suiveurs

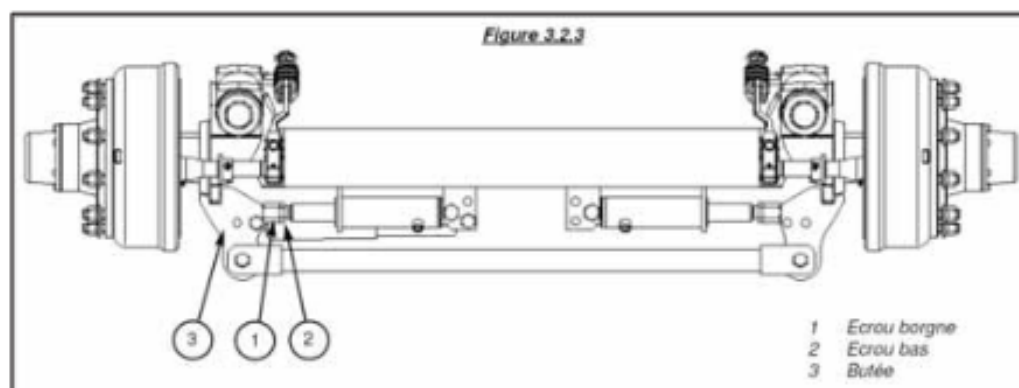
### 3.2.3 Réglage et entretien des vérins de blocage

L'utilisation de 2 vérins de blocage permet une remise en ligne droite des roues et assure le maintien dans cette position.

Contrôler périodiquement le blocage de l'écrou borgne repère 1 et du contre écrou repère 2 (figure 3.2.3).

Procéder au réglage des vérins de blocage après avoir réglé le parallélisme (Voir paragraphe 3.2.2 Contrôle et réglage du parallélisme).

Procédure : (Voir figure 3.2.3)



- Visser les contre écrous repère 2 et les écrous borgnes repère 1 le plus près possible du corps du vérin.
- Sans actionner les vérins de blocage, mettre le véhicule et l'essieu suiveur en ligne sur une surface plane et parfaitement horizontale.
- Mettre et maintenir la pression dans les vérins.
- Avancer les écrous borgnes repère 1 en appui, sans forcer contre les butées repère 3.
- Ramener les contre écrous repère 2 contre les écrous borgnes repère 1.
- Bloquer énergiquement les contre écrous repère 2.
- Contrôler en final que l'ensemble roulant est en ligne.

L'entretien des vérins de blocage se limite à les maintenir en parfait état de propreté notamment en ce qui concerne la surface de la tige du vérin.

En cas de fuite aux joints ceux-ci peuvent être remplacés (consulter le constructeur du véhicule).



**Attention :** Avant d'intervenir sur les circuits hydrauliques ou pneumatiques, de l'huile ou de l'air peut se trouver sous pression, prendre toutes les précautions nécessaires.

### 3. Essieux suiveurs

#### 3.2.4 Rattrapage du jeu

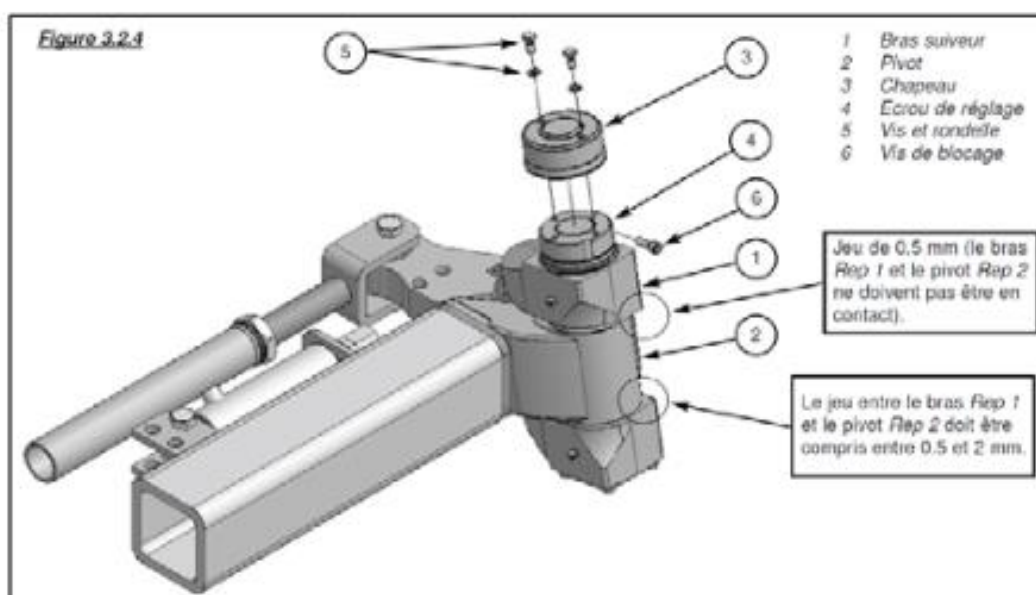
(uniquement pour les essieux suiveur avec axes de pivots coniques)

Tous les ans et avant chaque campagne :

- Sur les essieux suiveurs avec axes de pivots coniques (ces modèle d'essieux sont reconnaissables au chapeaux en tôle emboutie repère 3 qui coiffent les écrous de rattrapage de jeu repère 4).
- Contrôler et rattraper le jeu si nécessaire, il doit être compris entre 0.5 et 2mm selon la figure 3.2.4 (ramener le jeu à une valeur correcte avant que celui ci devienne inférieur à 0.5mm).

(Voir figure 3.2.4)

- Pour cela déposer les 2 vis et rondelles repère 5 et le chapeau repère 3.
- Desserrer la vis de blocage repère 6 de l'écrou de réglage repère 4.
- Régler le jeu en agissant sur l'écrou de réglage repère 4.
- Bloquer la vis repère 6 et remonter le chapeau repère 3.



## 3. Essieux suiveurs

### 3.2.5 Réglage de l'angle de braquage

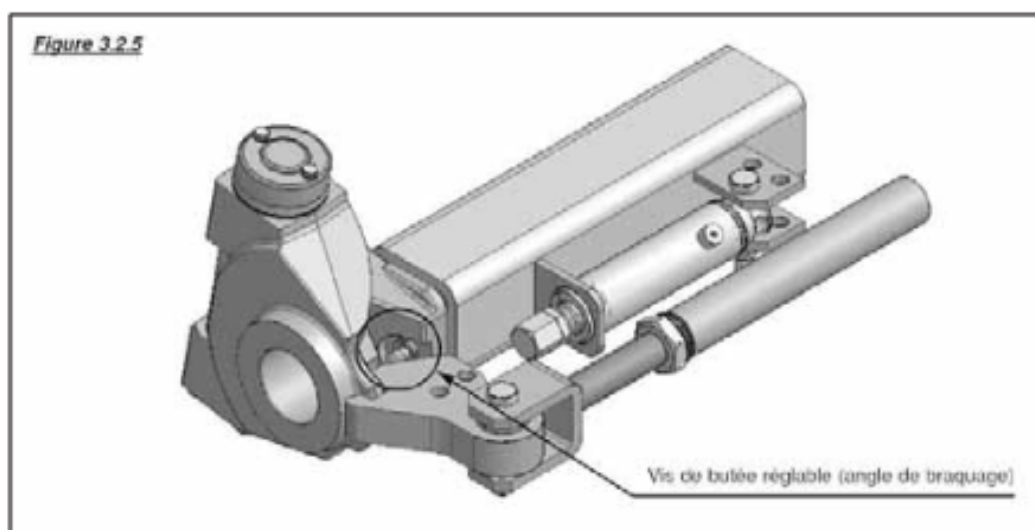
(selon les modèles)

**Pour limiter le rayon de braquage des suiveurs lors du montage de pneumatiques de grande largeur, agir sur les vis de butées réglables.**

Vérifier périodiquement ce réglage, dans les configuration où l'essieu suiveur est braqué au maximum à droite puis à gauche. Il est important de s'assurer que les pneumatiques ne viennent pas en interférence avec le châssis ou la suspension, afin d'éviter tous risques d'usure ou d'endommagement des pneumatiques et/ou du véhicule.

Pour les essieux suiveurs qui en sont équipés, agir sur les vis de butée réglables. (voir [figure 3.2.5](#))

Bloquer les contre écrous en final.



### 3.3 Essieu suiveur forcé

La conception et la réalisation de la commande hydraulique d'un essieu suiveur forcé sont du domaine du constructeur de véhicule.

Pour aligner un essieu suiveur forcé, pour purger le circuit hydraulique ou pour toute autre intervention sur la commande hydraulique consulter la notice du constructeur du véhicule. Le reste des vérifications, et/ou réglages est identique au chapitre 3.2.1 (entretien courant).

Il appartient en final au constructeur du véhicule de vérifier et de régler la géométrie de l'essieu suiveur.



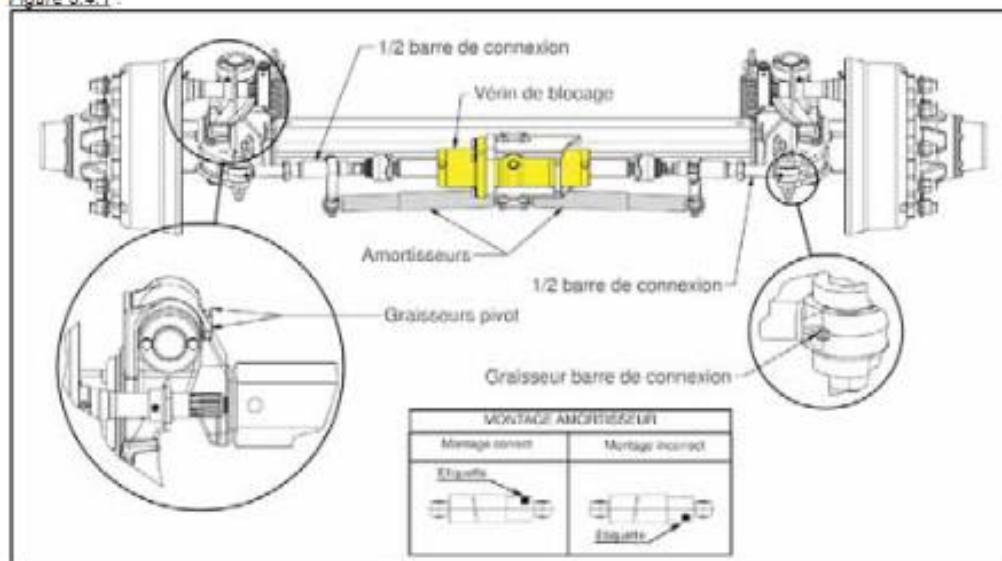
**Attention :** Avant d'intervenir sur les circuits hydrauliques ou pneumatiques, de l'huile ou de l'air peut se trouver sous pression, prendre toutes les précautions nécessaires.

### 3. Essieux suiveurs

#### 3.4 Essieu suiveur Dual Mode

L'essieu suiveur Dual Mode (voir [figure 3.4.1](#)) est équipé d'un vérin hydraulique central de réalignement et de blocage. Il possède également deux amortisseurs.

Figure 3.4.1 :



#### 3.4.1 Entretien courant suiveur Dual Mode

Suivre les instructions des paragraphes 2.2 (Essieux, entretien et réglages), 2.3 (Freins, entretien et réglages), 3.2.4 (rattrapage de jeu) et 3.2.5 (réglage du braquage) ainsi que les réglages spécifiques aux essieux Dual Mode ci-dessous :

Tous les 3 mois, et avant chaque campagne : (Voir [figure 3.4.1](#))

- Graisser les pivots de direction ainsi que les rotules de barre de connexion.
- Contrôler le serrage des vis et écrous et la fixation de tous les composants fixés sur l'essieu suiveur (vases, vérins et leurs supports, vérin de blocage, amortisseurs, barre d'accouplement, etc.).
- Vérifier le blocage du contre écrou de réglage des 1/2 barres de connexion.
- Contrôler le bon état des rotules des 1/2 barres de connexion, les changer le cas échéant.
- Vérifier si l'ensemble de la barre d'accouplement n'a pas été accidentellement pliée ce qui aurait pour effet de dérégler l'essieu suiveur notamment le parallélisme. (Paragraphe 3.4.2 contrôle et réglage du parallélisme).
- Vérifier le blocage de la vis qui limite éventuellement l'angle de braquage de l'essieu suiveur.
- Si l'essieu suiveur devient instable contrôler les amortisseurs, la présence de traces d'huile ne signifie pas que les amortisseurs sont hors d'usage par contre une fuite d'huile importante finit par les mettre hors d'usage, les démonter d'un côté et les manœuvrer à la main, si la résistance est faible, les remplacer. Remplacer également un amortisseur fortement cabossé.
- Respecter l'orientation des amortisseurs, sur un amortisseur neuf : **étiquette vers le haut et point de repère vers le bas** comme le montre la [figure 3.4.1](#).
- Rechercher et remédier aux fuites éventuelles (air ou huile) sur les vases, vérins, amortisseur.

### 3. Essieux suiveurs

#### 3.4.2 Contrôle et réglage du parallélisme suiveur Dual Mode

Avant de procéder à ce réglage, s'assurer que les rotules repère 1 au niveau de la connexion avec les bras, ainsi que les rotules axiales repère 2 sont en bon état, dans la cas échéant les remplacer. (voir [figure 3.4.2](#))

Mettre le véhicule et l'essieu suiveur en ligne sur une surface plane et parfaitement horizontale. Cette opération doit se faire avec le vérin bloqué pour les suiveurs Dual Mode et en position milieu pour les suiveurs forcés Dual Mode.

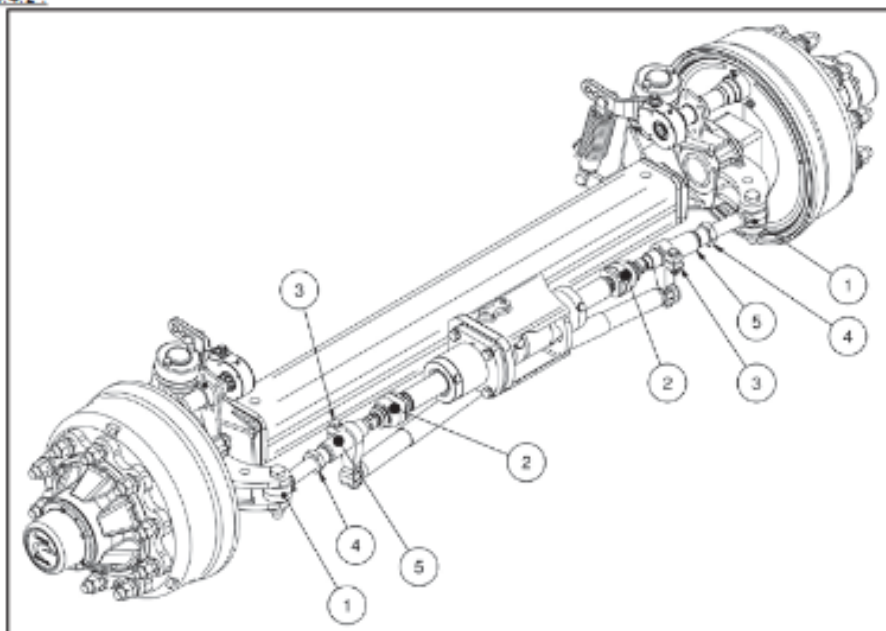
- Mesurer la distance entre les jantes à l'avant de l'essieu suiveur, puis à l'arrière : on doit trouver la même valeur.
- Avancer pour effectuer un demi-tour aux roues et contrôler à nouveau (cela pour s'affranchir d'un voilage éventuel des roues).

Si le réglage n'est pas bon, procéder comme suit : (voir [figure 3.4.2](#))

Pendant la procédure de réglage, vérifier l'alignement des roues de l'essieu suiveur par rapport aux roues de l'essieu fixe à l'aide d'une règle de contrôle. (Attention : ce qui est important, c'est que les roues soient bien alignées entre elles. Il se peut que les voies des essieux soient quelque peu différentes sans pour autant causer un défaut de parallélisme).

- Desserrer les vis repère 3 afin de débloquer les supports d'amortisseur.
- Débloquer les 2 contre écrous repère 4 des 1/2 barres de connexion.
- Tourner les 1/2 barres de connexion de façon à ouvrir ou fermer les roues jusqu'à obtenir la même valeur. Le réglage peut se faire avec un léger pincement (distance à l'avant inférieure à la distance à l'arrière jusque environ 4 mm maxi, ne jamais avoir l'avant supérieure à l'arrière).
- Bloquer le contre écrou repère 4 de chaque côtés une fois le réglage obtenu.
- Resserrer les vis repère 3 des supports d'amortisseur, tout en veillant à respecter le sens de montage de ceux-ci (voir [figure 3.4.1](#)). En position neutre du suiveur les amortisseurs doivent être montés en position de repos.

figure 3.4.2 :



### 3. Essieux suiveurs

#### 3.5 Essieu suiveur forcé Dual Mode

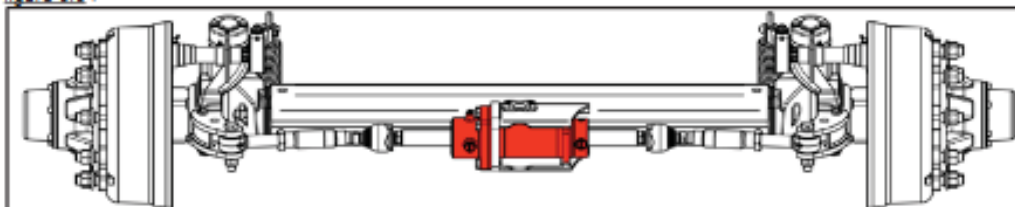
Le suiveur forcé Dual Mode (voir [figure 3.5](#)) est équipé d'un vérin hydraulique de commande et ne possède pas d'amortisseur. La conception et la réalisation de la commande hydraulique d'un essieu suiveur forcé Dual Mode sont du domaine du constructeur de véhicule.

Pour aligner un essieu suiveur forcé Dual Mode, pour purger le circuit hydraulique ou pour toute autre intervention sur la commande hydraulique consulter la notice du constructeur du véhicule. Le reste des vérifications, et/ou réglages est identique aux chapitres 3.2.1 (entretien courant) et 3.4.2 (Contrôle et réglage du parallélisme).



*Attention : Avant d'intervenir sur les circuits hydrauliques ou pneumatiques, de l'huile ou de l'air peut se trouver sous pression, prendre toutes les précautions nécessaires.*

figure 3.5 :



## 4. Essieu autodirecteur

### 4.1 Essieu autodirecteur manuel

#### 4.1.1 Généralités

(figure 4.1.1)

L'autodirecteur est composé d'une partie fixe appelée fourreau repère 1 solidaire de la suspension, et d'une partie mobile composée de plusieurs éléments :

- Deux ensembles bras oscillants par rapport à deux points de pivot repère 3.
- Un corps d'essieu plein repère 2 coulissant dans le fourreau.
- Deux barres de connexions (une à l'avant repère 4 et une à l'arrière repère 5) qui sont bloquées selon le sens d'avancement du véhicule par des vérins hydrauliques (repère 6 et 7).

Les bras et le corps forment un ensemble directionnel, relié par deux barres de connexion permettant alternativement et selon le blocage (avant ou arrière), le fonctionnement en marche avant ou arrière de l'essieu. Lorsque le véhicule tracté sollicite le braquage de l'essieu, une des deux barres de connexion étant bloquée, le corps coulisse dans le fourreau permettant ainsi le débattement des bras dans le sens de marche du véhicule.

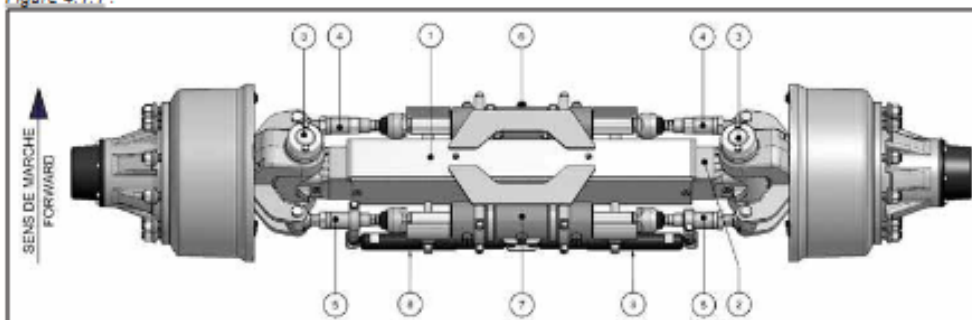
**Pour engager la marche avant :**

Le blocage du ou des vérins\* à l'avant repère 6 permet d'immobiliser totalement la barre de connexion avant repère 4. La barre de connexion arrière repère 5 reste libre, le ou les vérins\* repère 7 ne sont pas sous pression. Dans cette configuration, l'essieu autodirecteur fonctionne de la même manière qu'un suiveur classique, il suit le mouvement du véhicule. Le ou les amortisseurs\* repère 8 solidaire(s) de la barre de connexion arrière et du fourreau ont pour effet de freiner les mouvements parasites et de stabiliser l'ensemble, notamment en ligne droite.

**Pour engager la marche arrière :**

Le blocage du ou des vérins\* à l'arrière repère 7 permet d'immobiliser totalement la barre de connexion arrière repère 5. La barre de connexion avant repère 4 devient libre par le relâchement du ou des vérins\* à l'avant repère 6. Dans cette configuration, l'essieu autodirecteur fonctionne de la même manière qu'en marche avant, il suit le mouvement du véhicule.

Figure 4.1.1 :



\* la figure 4.1.1 représente la dernière évolution de l'essieu autodirecteur avec deux vérins de blocage intégrés aux barres de connexion, l'ancienne version est équipée de quatre vérins de blocage simple effet, deux à l'avant et deux à l'arrière (voir figure 4.1.2 ou 4.1.3.1).

**Rappel important :** La conception et la réalisation de la commande de blocage des vérins hydrauliques sont du domaine du constructeur de véhicule, se reporter à la notice du véhicule pour toutes informations supplémentaires.

## 4. Essieu autodirecteur

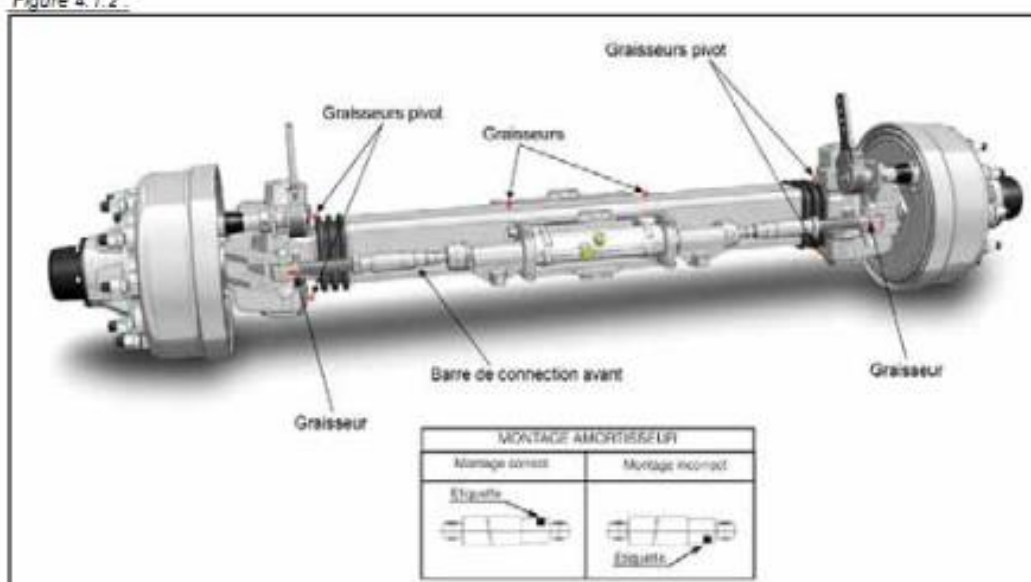
### 4.1.2 Entretien courant

Suivre les instructions des paragraphes 2.2 (Essieux, entretien et réglages) et 2.3 (Freins, entretien et réglages), complétés par l'entretien et les réglages spécifiques aux essieux autodirecteur développés ci-dessous :

Tous les 3 mois, et avant chaque campagne : (Voir *Figure 4.1.2*)

- Graisser les pivots de direction (4 graisseurs), l'intérieur du fourreau (partie supérieure du corps plein, 2 graisseurs) et graisser également les rotules des barres de connexion (2 graisseurs).
- Contrôler le serrage des vis et écrous et la fixation de tous les composants fixés sur l'essieu autodirecteur (vases, vérins et leurs supports, vérins de blocage, amortisseur, barre de connexion, etc.).
- Vérifier le serrage des écrous de réglage des barres de connexion et le serrage des vis de fixation à chaque extrémité.
- Contrôler le bon état des articulations des barres de connexions et de l'amortisseur, les changer le cas échéant.
- Vérifier si les barres de connexion n'ont pas été accidentellement pliées ce qui aurait pour effet de dérégler l'essieu autodirecteur notamment le parallélisme.
- Selon les modèles vérifier le blocage de la vis qui limite éventuellement l'angle de braquage de l'autodirecteur (voir *Figure 4.1.4*).
- Si l'essieu autodirecteur devient instable contrôler l'amortisseur, la présence de traces d'huile ne signifie pas que l'amortisseur est hors d'usage par contre une fuite d'huile importante finit par le mettre hors d'usage, le démonter d'un côté et le manœuvrer à la main sur toute la course, si la résistance est faible, le remplacer. Remplacer également un amortisseur fortement cabossé.
- Respecter l'orientation de l'amortisseur si une étiquette sur l'amortisseur précise l'orientation à respecter de celui-ci. Exemple de montage avec étiquette vers le haut comme le montre la *Figure 4.1.2*.
- Si l'essieu autodirecteur se dirige mal, vérifier pour les anciennes version d'autodirecteur (4 vérins de blocages) que les butées des vérins arrivent bien en contact avec la barre de connexion. Vérifier également que les vérins restent bien en pression jusqu'à la prochaine inversion de sens de marche. (Si vous constatez qu'il y a une fuite interne dans le circuit, veuillez vous rapprocher du constructeur du véhicule pour les réparations).
- Rechercher et remédier aux fuites éventuelles (air ou huile) sur les vases, vérins et amortisseur(s).
- Contrôler le rattrapage du jeu au niveau des axes des pivots coniques. Voir paragraphe 4.1.5.

Figure 4.1.2 :





## 4. Essieu autodirecteur



**Attention :** Avant d'intervenir sur les circuits hydrauliques ou pneumatiques, de l'huile ou de l'air peut se trouver sous pression, prendre toutes les précautions nécessaires.

### 4.1.3 Contrôle et réglage du parallélisme

#### - Essieu autodirecteur avec 4 vérins de blocage (voir figure 4.1.3.1)

Avant de procéder à ce réglage, s'assurer également que les points du paragraphe 4.1.2 (Entretien courant) ont été vérifiés.

Mettre le véhicule et l'essieu autodirecteur en ligne sur une surface plane et parfaitement horizontale. Cette opération doit se faire avec l'ensemble des vérins de blocages sortis (position essieu bloqué).

- Mesurer la distance entre les jantes à l'avant de l'essieu autodirecteur, puis à l'arrière : on doit trouver la même valeur.
- Avancer pour effectuer un demi-tour aux roues et contrôler à nouveau (cela pour s'affranchir d'un voilage éventuel des roues).

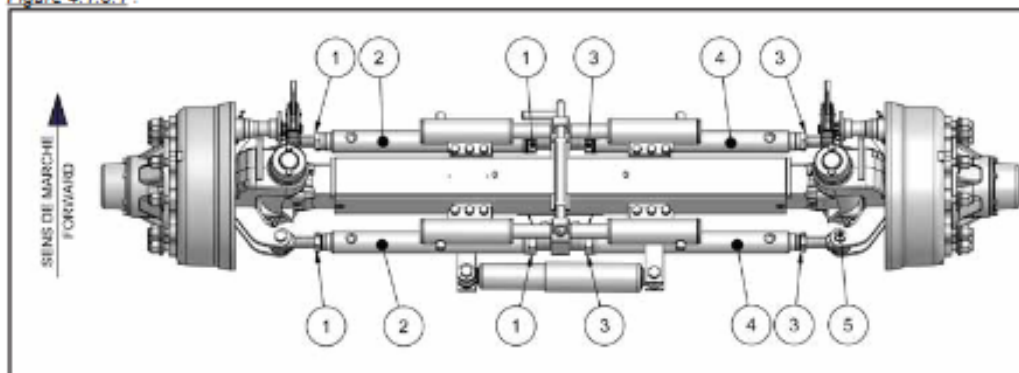
Si le réglage n'est pas bon, procéder comme suit : ( voir Figure 4.1.3.1)

Pendant la procédure de réglage, vérifier l'alignement des roues de l'essieu autodirecteur par rapport aux roues de l'essieu fixe à l'aide d'une règle de contrôle. (Attention : ce qui est important, c'est que les roues soient bien alignées entre elles. Il se peut que les voies des essieux soient quelque peu différentes sans pour autant causer un défaut de parallélisme).

Les vérins de blocage étant toujours en pression :

- Sur le côté droit, débloquer les 4 contre écrous repère 3 des 1/2 barres de connexion avant et arrière repère 4.
- Tourner les 1/2 barre de connexion repère 4 pour ouvrir ou fermer les roues jusqu'à obtenir les mêmes valeurs, le réglage peut se faire avec un léger pincement (distance à l'avant inférieure la distance à l'arrière jusqu'à une valeur maximum de 3 mm, ne jamais avoir une distance à l'avant supérieure par rapport à l'arrière).
- Si l'amortisseur empêche de tourner la barre de connexion arrière repère 4, enlever le boulon de fixation repère 5, procéder au réglage du parallélisme avec la barre avant, ensuite faire tourner l'embout rotule de la barre arrière jusqu'à ce que les trous communiquent pour remettre le boulon repère 5.
- Bloquer les contre écrous repère 3 une fois le réglage obtenu.
- Procéder au même réglage sur le côté gauche, avec les barres de connexion avant et arrière repère 2 et les contre écrous repère 1.

Figure 4.1.3.1 :



## 4. Essieu autodirecteur



### - Essieu autodirecteur avec 2 vérins de blocage (voir figure 4.1.3.2)

Avant de procéder à ce réglage, s'assurer que les points de contrôles faisant partie du paragraphe 4.1.2 Entretien courant ont été vérifiés et s'assurer également que les rotules repère 7 au niveau de la connexion avec les bras, ainsi que les rotules axiales repère 6 sont en bon état, dans la cas échéant les remplacer.

Mettre le véhicule et l'essieu autodirecteur en ligne sur une surface plane et parfaitement horizontale. Cette opération doit se faire avec l'ensemble des vérins de blocages sortis (position essieu bloqué).

- Mesurer la distance entre les jantes à l'avant de l'essieu autodirecteur, puis à l'arrière : on doit trouver la même valeur.
- Avancer pour effectuer un demi-tour aux roues et contrôler à nouveau (cela pour s'affranchir d'un volage éventuel des roues).

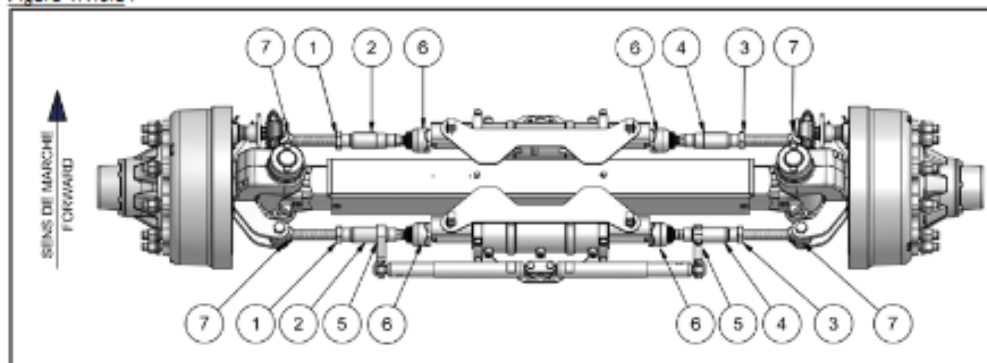
Si le réglage n'est pas bon, procéder comme suit : (voir Figure 4.1.3.2)

Pendant la procédure de réglage, vérifier l'alignement des roues de l'essieu autodirecteur par rapport aux roues de l'essieu fixe à l'aide d'une règle de contrôle. (Attention : ce qui est important, c'est que les roues soient bien alignées entre elles. Il se peut que les voies des essieux soient quelque peu différentes sans pour autant causer un défaut de parallélisme).

Les vérins de blocage étant toujours en pression :

- Sur le côté droit, débloquer les 2 contre écrous repère 3 des 1/2 barres de connexion avant et arrière repère 4.
- Tourner les 1/2 barre de connexion repère 4 pour ouvrir ou fermer les roues jusqu'à obtenir les mêmes valeurs, le réglage peut se faire avec un léger pincement (distance à l'avant inférieure la distance à l'arrière jusqu'à une valeur maximum de 3 mm, ne jamais avoir une distance à l'avant supérieure par rapport à l'arrière).
- Si l'amortisseur empêche de tourner la barre de connexion arrière repère 4, desserrer le boulon de fixation du support d'amortisseur repère 5.
- Bloquer les contre écrous repère 3 une fois le réglage obtenu.
- Procéder au même réglage sur le côté gauche, avec les barres de connexion avant et arrière repère 2 et les contre écrous repère 1.

Figure 4.1.3.2 :



## 4. Essieu autodirecteur

### 4.1.4 Réglage de l'angle de braquage

Pour limiter le rayon de braquage des autodirecteurs lors du montage de pneumatiques de grande largeur, agir sur les vis de butées réglables.

Vérifier périodiquement ce réglage, dans les configurations où l'essieu autodirecteur est braqué au maximum à droite puis à gauche en position marche avant comme en marche arrière. Il est important de s'assurer que les pneumatiques ne viennent pas en interférence avec le châssis ou la suspension, afin d'éviter tous risques d'usure ou d'endommagement des pneumatiques et/ou du véhicule.

S'assurer que les butées soient bien bloquées. (voir [figure 4.1.4](#))

Figure 4.1.4 :



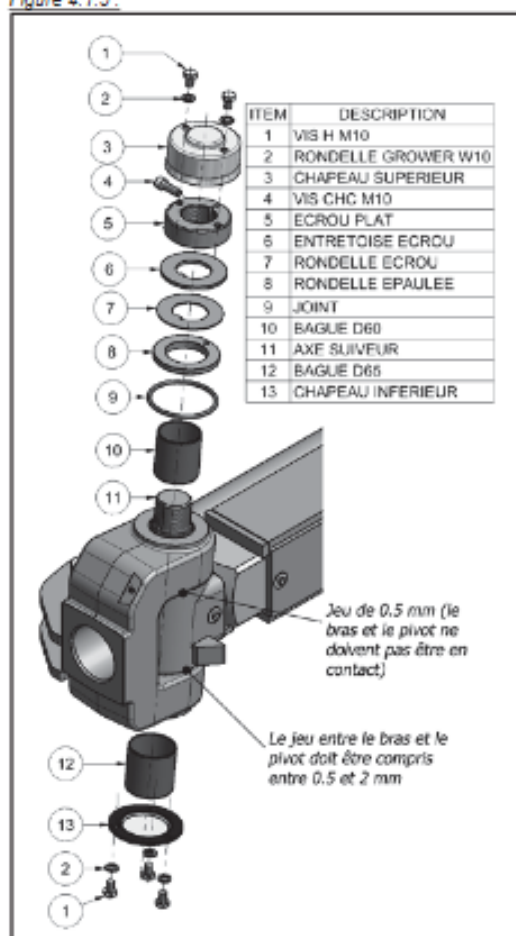
## 4. Essieu autodirecteur

### 4.1.5 Rattrapage du jeu

Cette procédure n'est valable que sur les essieux autodirecteurs avec axes de pivots coniques, reconnaissables au chapeaux en tôle emboutie (repère 3 sur la [figure 4.1.4](#))

Tous les ans et avant chaque campagne, contrôler et rattraper le jeu si nécessaire, il doit être compris entre 0.5 et 2 mm selon la figure 4.1.5 (ramener le jeu à une valeur correcte avant que celui ci devienne inférieur à 0.5mm).

Figure 4.1.5 :



- Pour cela déposer les 2 vis et rondelles repère 1 et 2 puis le chapeau repère 3.

- Dessermer la vis de blocage repère 4 de l'écrou de réglage repère 5.

- Régler le jeu en agissant sur l'écrou de réglage repère 5.

- Bloquer la vis repère 4 et remonter le chapeau repère 3.

## 4. Essieu autodirecteur

### 4.2 Essieu autodirecteur automatique

#### 4.2.1 Généralités essieu autodirecteur automatique

L'autodirecteur automatique est composé d'une partie fixe appelée fourreau repère 1 solidaire de la suspension, et d'une partie mobile composée de plusieurs éléments : (voir [figure 4.2.1](#))

- Deux ensembles bras oscillants par rapport à deux points de pivot repère 3.
- Un corps d'essieu plein repère 2 coulissant dans le fourreau.
- Deux barres de connexions (une à l'avant repère 4 et une à l'arrière repère 5) qui sont bloquées selon le sens d'avancement du véhicule par des vérins hydrauliques (repère 6 et 7).

Les bras et le corps forment un ensemble directionnel, relié par deux barres de connexion permettant alternativement et selon le blocage (avant ou arrière), le fonctionnement en marche avant ou arrière de l'essieu. Lorsque le véhicule tracté sollicite le braquage de l'essieu, une des deux barres de connexion étant bloquée, le corps coulisse dans le fourreau permettant ainsi le débattement des bras dans le sens de marche du véhicule.

Fonctionnement en marche avant :

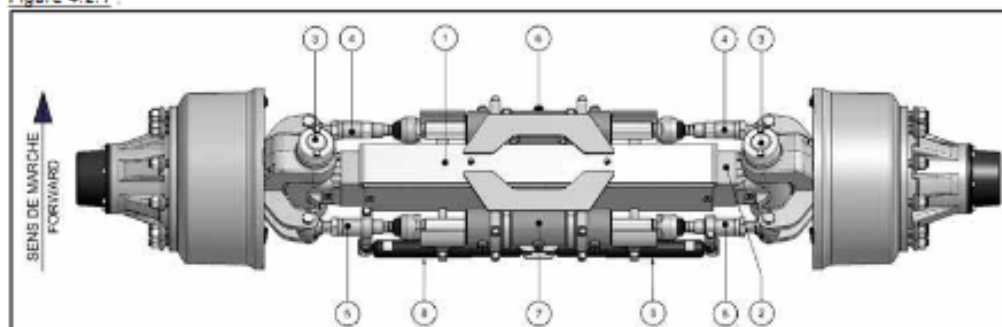
Le capteur positionné sur l'essieu fixe, détecte le sens de marche et informe le boîtier électronique que le véhicule se déplace en marche avant. Cette information permet, par le biais d'électrovannes, de mettre sous pression le ou les vérins de blocage\* repère 6 afin d'immobiliser totalement la barre de connexion avant repère 4. La barre de connexion arrière repère 5 reste libre (le ou les vérins\* repère 7 ne sont pas sous pression). Dans cette configuration, l'essieu autodirecteur automatique fonctionne de la même manière qu'un suiveur classique, il suit le mouvement du véhicule. Le ou les amortisseurs\* repère 8 solidaires de la barre de connexion arrière et du fourreau ont pour effet de freiner les mouvements parasites et de stabiliser l'ensemble, notamment en ligne droite.

Fonctionnement en marche arrière :

Lors de l'inversion du sens de marche, le capteur informe instantanément le boîtier électronique. Le ou les vérins de blocage\* repère 6 avant sont libérés (la barre de connexion avant repère 4 est totalement libre) et la mise en pression du ou des vérins\* de blocage arrière repère 7 s'effectue, afin d'immobiliser totalement la barre de connexion arrière repère 5. Dans cette configuration, l'essieu autodirecteur automatique fonctionne de la même manière qu'en marche avant, il suit le mouvement du véhicule.

Lorsque le dévers est important ou que l'adhérence des roues est faible, il est possible de bloquer l'autodirecteur automatique en plaçant le contacteur du boîtier électrique, situé dans la cabine tracteur, sur la position "blocage manuel". Dans cette position les barres de connexions avant et arrière repère 4 et 5 sont totalement bloquées, rendant de ce fait l'essieu autodirecteur fixe.

Figure 4.2.1 :



\* La [figure 4.2.1](#) représente la dernière évolution de l'essieu autodirecteur avec deux vérins de blocage intégrés aux barres de connexion, l'ancienne version est équipée de quatre vérins de blocage simple effet, deux à l'avant et deux à l'arrière (voir [figure 4.1.2](#) ou [4.1.3.1](#)).

## 4. Essieu autodirecteur



### 4.2.2 Entretien essieu autodirecteur automatique

Suivre les instructions des paragraphes 2.2 (Essieux, entretien et réglages), 2.3 (Freins, entretien et réglages) pour l'entretien courant. Les autres procédés de vérification et/ou de réglage, entretien courant des essieux autodirecteurs (paragraphe 4.1.2), du parallélisme (paragraphe 4.1.3), de l'angle de braquage (paragraphe 4.1.4) et du rattrapage du jeu (paragraphe 4.1.5) sont identiques à ceux de l'essieu autodirecteur manuel. Se référer à ces paragraphes.

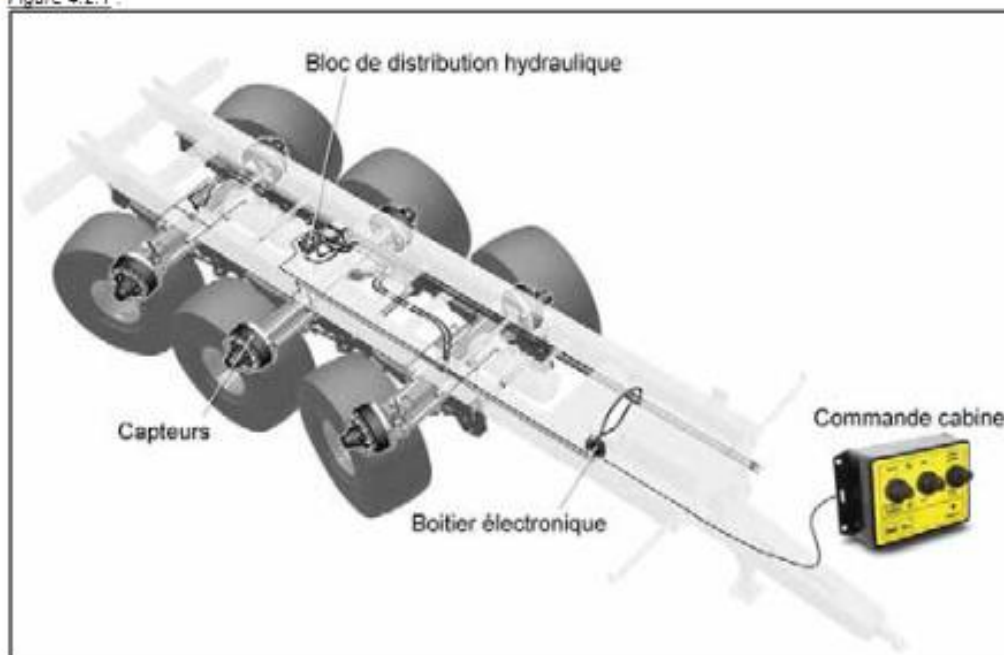
De plus, pour les essieux autodirecteurs automatiques il faut :

- Penser régulièrement à vérifier que l'ensemble des composants soient correctement protégés de l'eau et des chocs. (Bloc de distribution, boîtier électronique voir [figure 4.2.1](#)).
- Vérifier qu'il n'y a pas de dégradation ou de risque d'interférence des faisceaux dans les zones sensibles (en particulier entre le tracteur et le véhicule et près du branchement des capteurs).
- Vérifier le branchement de l'alimentation principale permettant l'alimentation correcte du système.



Lors du nettoyage du véhicule à haute pression faire attention de ne pas asperger directement les différents organes de commande. La réalisation des commandes des vérins de blocage, et/ou de la disposition des différents éléments hydrauliques et électroniques peuvent varier selon la marque du véhicule, se référer au manuel du constructeur.

Figure 4.2.1 :



## 5. Les suspensions bogies

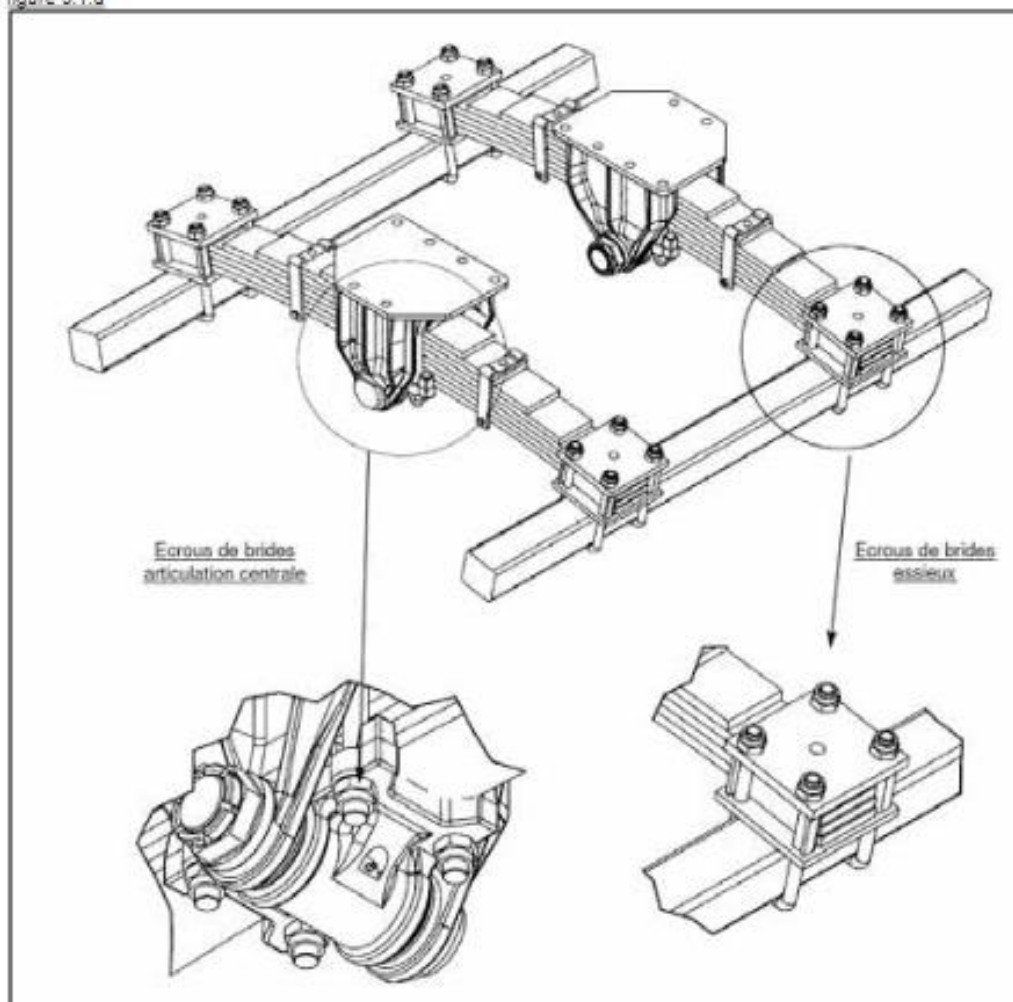
### 5.1 Bogie avec brides d'articulation centrale

Après le 1<sup>er</sup> voyage en charge, et avant chaque campagne ou tous les 6 mois : (figure 5.1.a)

- Contrôler et serrer au couple tous les écrous de brides (brides d'articulations centrales et brides d'essieux). Utiliser la méthode du serrage en " diagonale " (voir chapitre 10).
- Dans le cas où le bogie est fixé au châssis à l'aide de boulons, contrôler le serrage de ces boulons.
- Graisser l'articulation centrale du bogie.

Dans le cas de conditions de travail difficiles ou intensives il conviendra d'augmenter la fréquence de ces interventions en conséquence.

figure 5.1.a



## 5. Les suspensions bogies

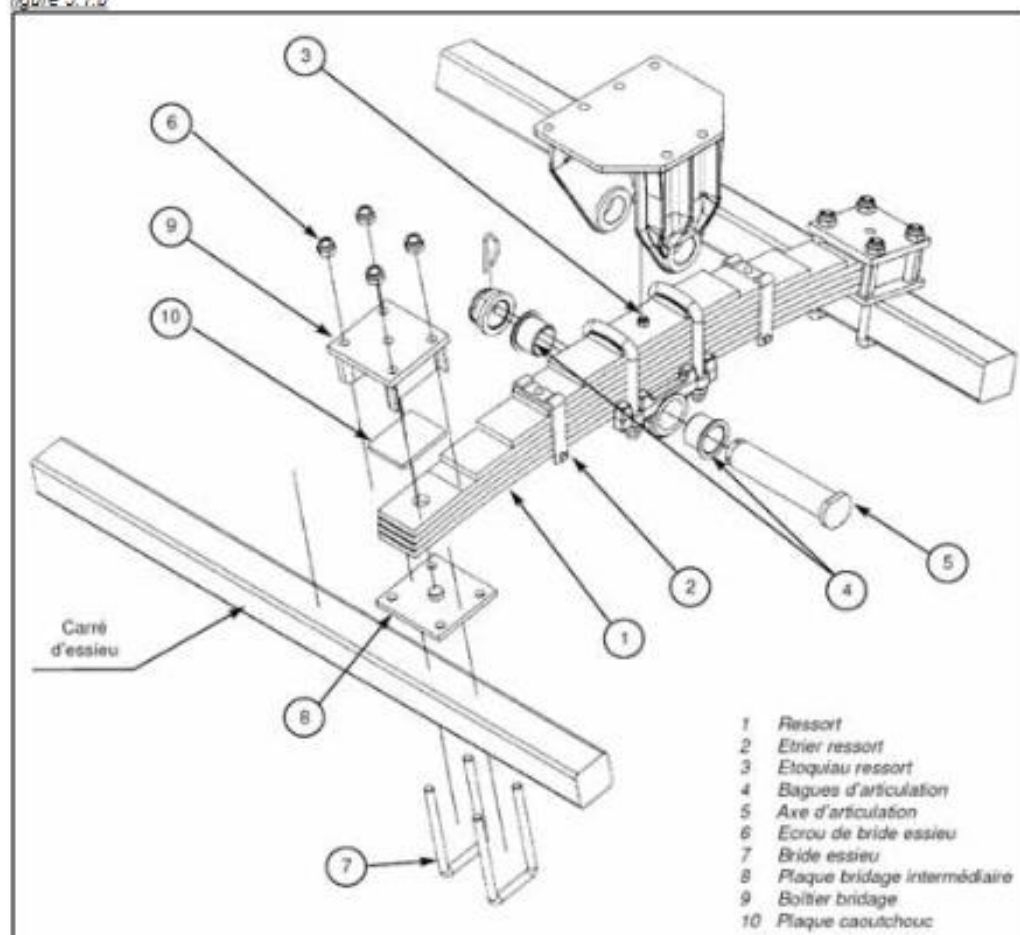


### Tous les ans :

- Vérifier le jeu entre les bagues et l'axe d'articulation centrale, en cas de jeu excessif remplacer les pièces usagées.
- Contrôler l'état général des ressorts, pour cela nettoyer parfaitement les ressorts et brosser le champ des lames afin de pouvoir détecter d'éventuelles fissures.
- Si un jeu est perceptible dans la liaison entre le ressort et l'essieu contrôler l'ensemble bridage (Voir [figure 5.1.b](#)) : état de la plaque caoutchouc, boîtier et plaque de bridage, plot de centrage.

Au remontage, serrer les écrous de brides au couple prescrit selon la méthode en diagonale (voir [chapitre 10](#)).

Figure 5.1.b





## 5. Les suspensions bogies

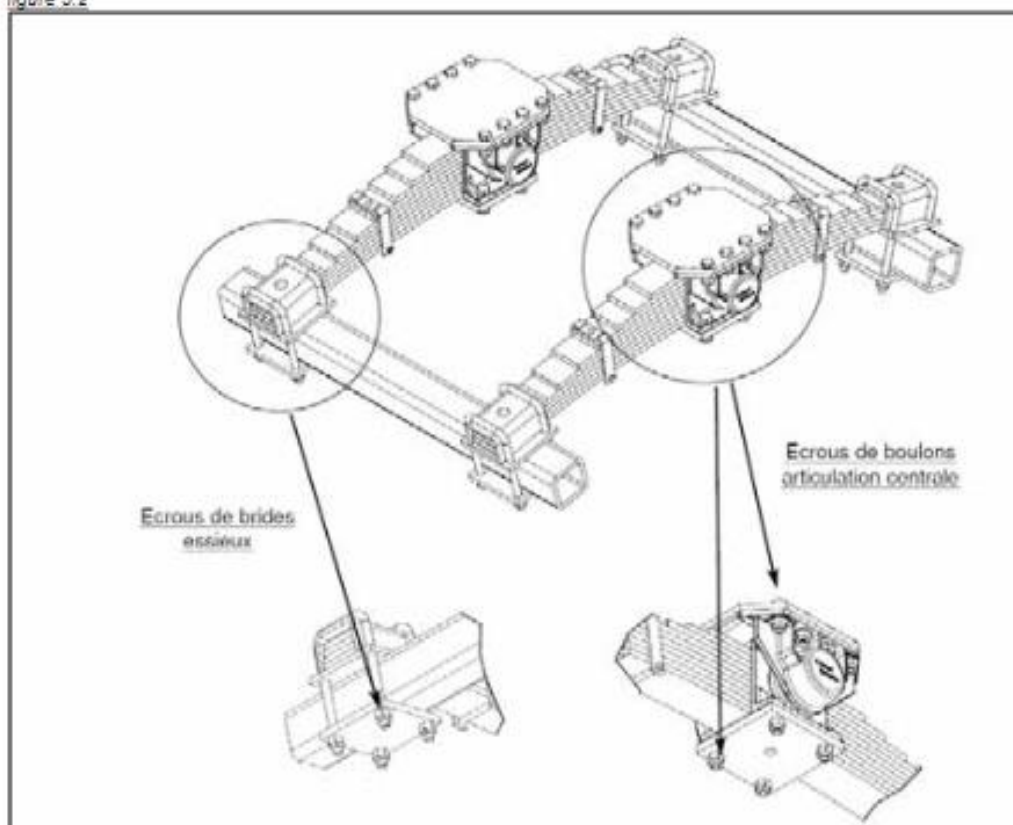
### 5.2 Bogie avec boîtier d'articulation centrale

Après le 1er voyage en charge, et avant chaque campagne ou tous les 6 mois : (figure 5.2)

- Contrôler et serrer au couple les écrous des articulations centrales et les écrous des brides d'essieux. Utiliser la méthode du serrage en " diagonale " (voir chapitre 10).
- Graisser l'articulation centrale du bogie.

Dans le cas de conditions de travail difficiles ou intensives il conviendra d'augmenter la fréquence de ces interventions en conséquence.

figure 5.2



Tous les ans :

- Vérifier le jeu entre les bagues et l'axe d'articulation centrale, en cas de jeu excessif remplacer les pièces usagées.
- Contrôler l'état général des ressorts, pour cela nettoyer parfaitement les ressorts et brosser le champ des lames afin de pouvoir détecter d'éventuelles fissures.
- Si un jeu est perceptible dans la liaison entre le ressort et l'essieu contrôler l'ensemble bridage (voir figure 5.1.b) : état de la plaque caoutchouc, boîtier et plaque de bridage, plot de centrage.

Au remontage, serrer les écrous de brides au couple prescrit selon la méthode en diagonale (Voir chapitre 10).

## 6. Les suspensions tandems simplifiés et demi-tandems simplifiés



Après le 1er voyage en charge, et avant chaque campagne ou tous les 6 mois (Voir Figure 6.1) :

- Contrôler et serrer au couple tous les écrous de brides d'essieux. Utiliser la méthode du serrage en " diagonale " (voir chapitre 10)
- Contrôler le serrage de tous les boulons, vis, écrous de la suspension (mains, balanciers, axes de balanciers, axe de ressorts, ressorts)
- Graisser les axes du balancier et les axes des ressorts.

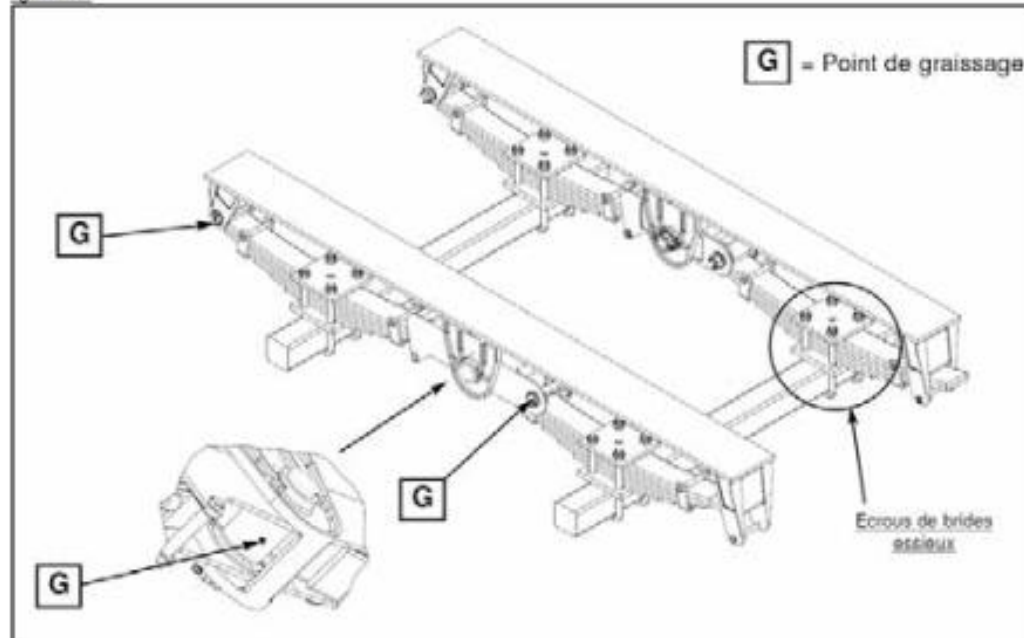
Dans le cas de conditions de travail difficiles ou intensives il conviendra d'augmenter la fréquence de ces interventions en conséquence.

Tous les ans (Voir Figure 6.2) :

- Vérifier le jeu entre les bagues repère 2 et l'axe repère 1 d'articulation des balanciers, en cas de jeu excessif remplacer les pièces usagées.
- Contrôler l'usure du balancier repère 3 et des mains repère 4 (surface d'appui et de frottement des ressorts), remplacer ces pièces en cas d'usure importante.
- Contrôler l'état général des ressorts repère 5, pour cela nettoyer parfaitement les ressorts et brosser le champ des lames afin de pouvoir détecter d'éventuelles fissures.
- Si un jeu est perceptible dans la liaison entre le ressort et l'essieu contrôler l'ensemble bridage : plaques de bridage repère 6, centrage de l'étoquiau repère 9, brides repère 10.

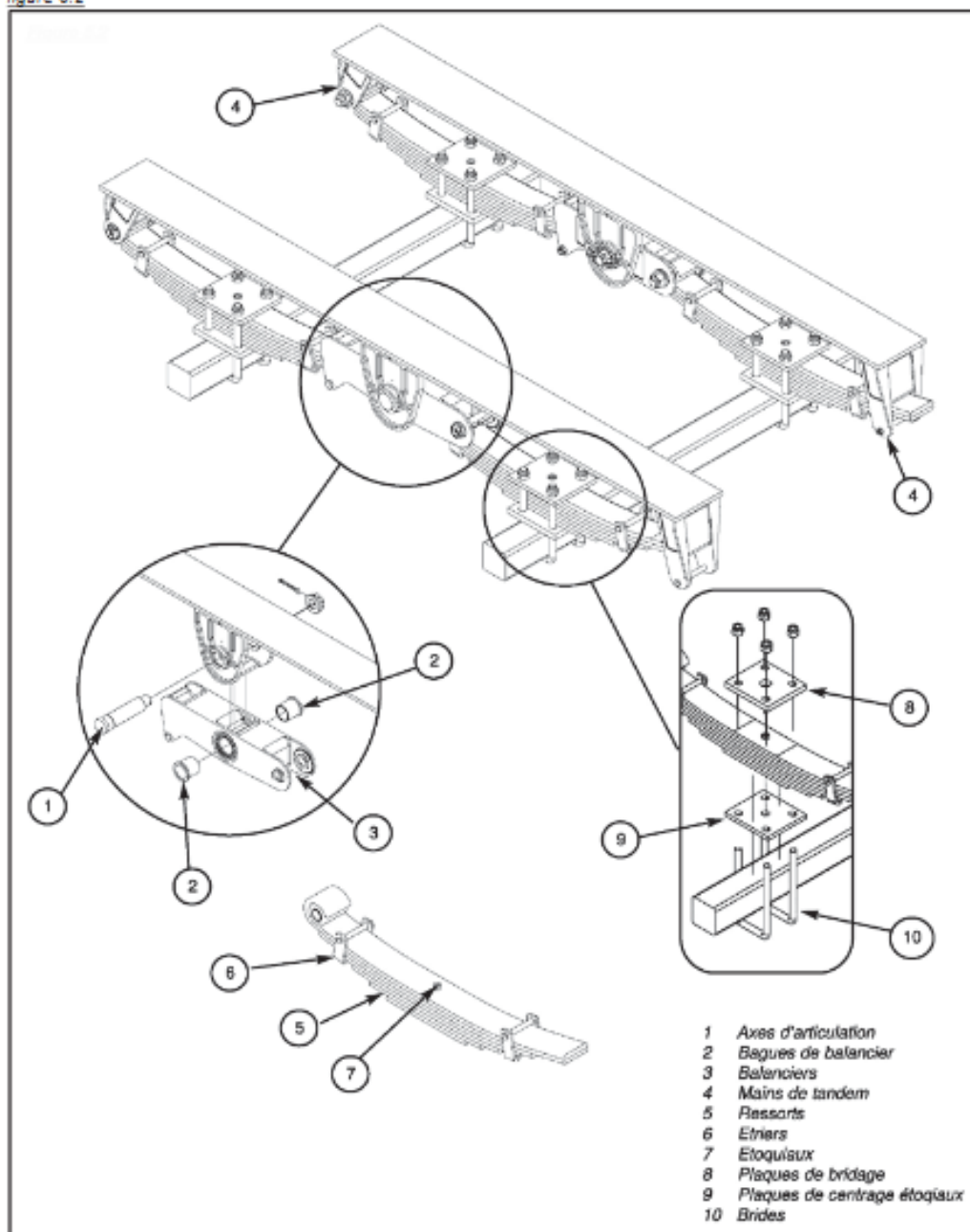
La maintenance des demi-tandems simplifiés est identique à celle des tandems simplifiés (sauf balancier inexistant).

Figure 6.1



## 6. Les suspensions tandems simplifiés et demi-tandems simplifiés

figure 6.2



## 7. Les suspensions demi-tandems, tandems et tridems à bielles

Après le 1er voyage en charge, et avant chaque campagne ou tous les 6 mois (Voir figure 7.a) :

- Contrôler et serrer au couple tous les écrous de brides d'essieux. Utiliser la méthode du serrage en " diagonale " (voir chapitre 10).
- Contrôler le serrage de tous les boulons, vis, écrous de la suspension ( mains, balanciers, axes de balanciers, boulonnerie des biellets fixes et réglables, ressorts).
- Vérifier le serrage des biellets de traction réglables (Voir figure 7.b) : un desserrage peut entraîner un dérèglement de la longueur de ces biellets, vérifier le parallélisme des essieux pour remise à niveau après serrage (vis centrale pas à droite, pas à gauche).
- Vérifier le serrage des articulations élastiques des biellets fixes et réglables :



**ATTENTION** : Les rondelles d'appui repère 1 ne doivent pas venir en contact avec la chape de tandem repère 2, dans le cas contraire il est nécessaire de remplacer les douilles coniques en élastomère repère 3 (Voir figure 7.c).

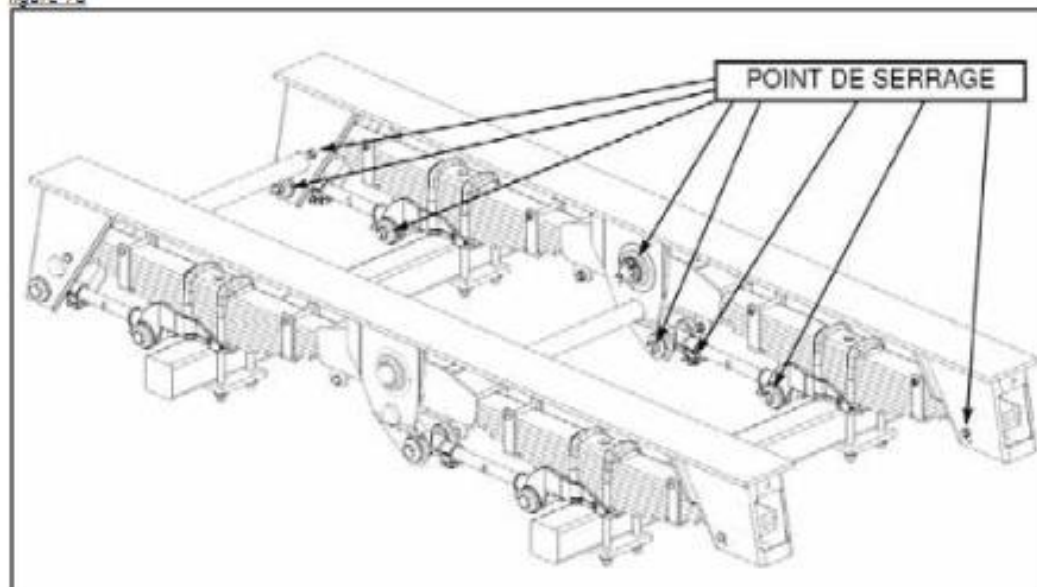
- Lors de cette opération vérifier l'état des boulons de serrage.
- Graisser les axes du balancier.

Dans le cas de conditions de travail difficiles ou intensives il conviendra d'augmenter la fréquence de ces interventions en conséquence.

Tous les ans : (Voir figure 7.d)

- Vérifier le jeu entre les bagues repère 1 et l'axe d'articulation repère 2 des balanciers repère 3, en cas de jeu excessif remplacer les pièces usagées. Contrôler l'usure du balancier repère 3 et des mains repère 4 (surface d'appui et de frottement des ressorts), remplacer ces pièces en cas d'usure importante.
- Contrôler l'état général des ressorts repère 5, pour cela nettoyer parfaitement les ressorts et brosser le champ des lames afin de pouvoir détecter d'éventuelles fissures.
- Si un jeu est perceptible dans la liaison entre le ressort repère 5 et l'essieu contrôler l'ensemble bridage : plaques de bridage repère 8, centrage de l'étoquiau repère 9, brides repère 10.

figure 7a



## 7. Les suspensions demi-tandems, tandems et tridems à bielles

figure 7.b

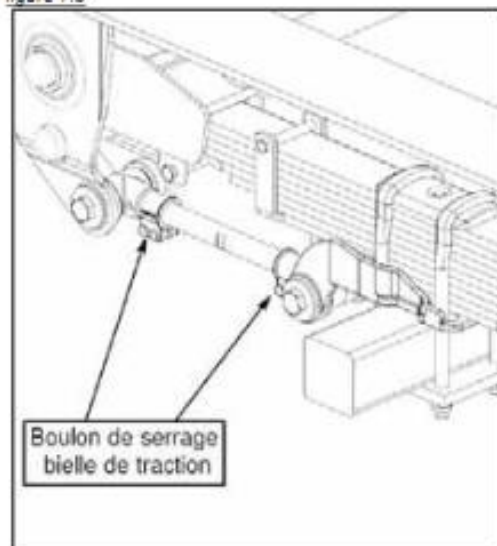


figure 7.c

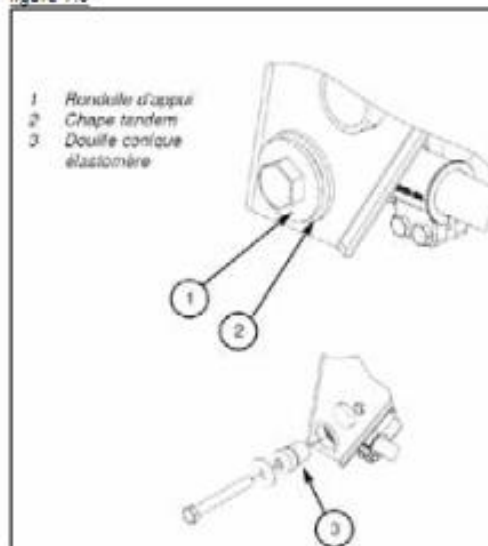
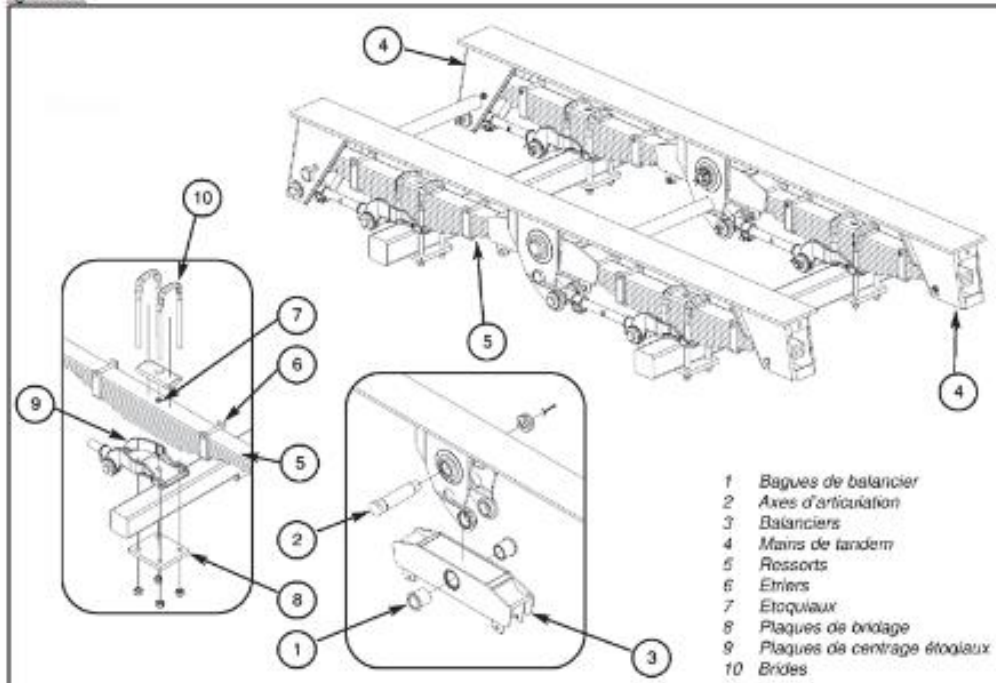


figure 7.d



## 8. Les suspensions hydrauliques



Après le 1er voyage en charge, avant chaque campagne ou tous les 6 mois ou 25000km :

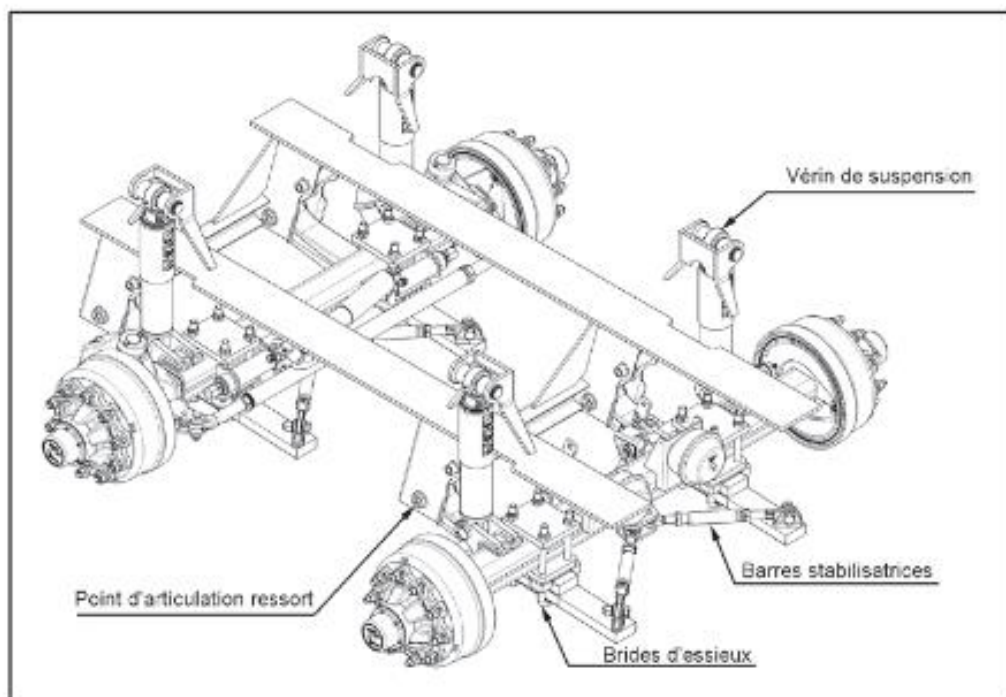
- Contrôler et serrer au couple tous les écrous de brides d'essieux. Utiliser la méthode du serrage en "diagonale" (voir chapitre 10).
- Contrôler le serrage de tous les boulons, vis et écrous de la suspension, veiller notamment à ce que les silentblochs des points d'articulation de ressort soient bien bloqués.
- Vérifier que les vérins hydrauliques de suspension ne présentent pas extérieurement de coup ou de traces d'usure. Remédier au problème le cas échéant et remplacer les pièces défectueuses.
- Rechercher et remédier aux éventuelles fuites d'huile.
- Contrôler et remplacer les silentblochs de ressort défectueux, en cas d'usure un jeu important est constaté en faisant avancer et reculer successivement le véhicule, l'essieu étant freiné par le frein de parc ou immobilisé par des cales.
- Vérifier que les barres stabilisatrices de la suspension sont en bon état, (serrage des écrous, état des rotules) le cas échéant, remplacer les pièces défectueuses.

Dans le cas de conditions de travail difficiles ou intensives il conviendra d'augmenter la fréquence de ces interventions en conséquence.

En ce qui concerne les réglages et la maintenance de la commande de suspension hydraulique, s'adresser au constructeur de véhicule.



**Attention :** Avant d'intervenir sur les circuits hydrauliques ou pneumatiques, de l'huile ou de l'air peut se trouver sous pression, prendre toutes les précautions nécessaires.



## 9. Les suspensions pneumatiques

Après le 1er voyage en charge, avant chaque campagne ou tous les 6 mois ou 25000km :

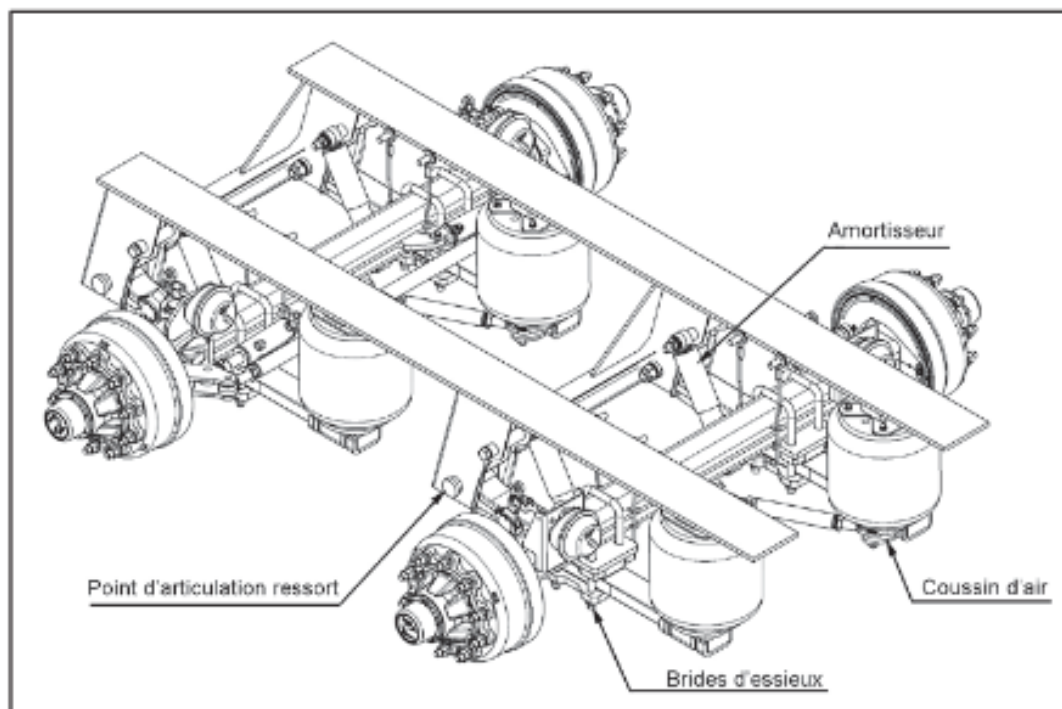
- Contrôler et serrer au couple tous les écrous de brides d'essieux. Utiliser la méthode du serrage en "diagonale" (voir chapitre 10).
- Contrôler le serrage de tous les boulons, vis, écrous de la suspension, veiller notamment à ce que les silentblocs des points d'articulation de ressort soient bien bloqués.
- Vérifier si les coussins d'air ne présentent pas extérieurement de blessures, de traces d'usure (frottement), de trous, de fissures, de craquelures, d'incrustation de corps étranger. Remédier au problème le cas échéant et remplacer les pièces défectueuses.
- Rechercher et remédier aux éventuelles fuites d'air
- Dépister les fuites éventuelles des amortisseurs, une tenue de route qui se dégrade et des rebonds de roue sur mauvaises routes ont généralement pour cause des amortisseurs défectueux.
- Contrôler les silentblocs d'amortisseurs en déplaçant l'amortisseur manuellement
- Contrôler et remplacer les silentblocs de ressort défectueux, en cas d'usure un jeu important est constaté en faisant avancer et reculer successivement le véhicule, l'essieu étant freiné par le frein de parc ou immobilisé par des cales.

Dans le cas de conditions de travail difficiles ou intensives il conviendra d'augmenter la fréquence de ces interventions en conséquence.

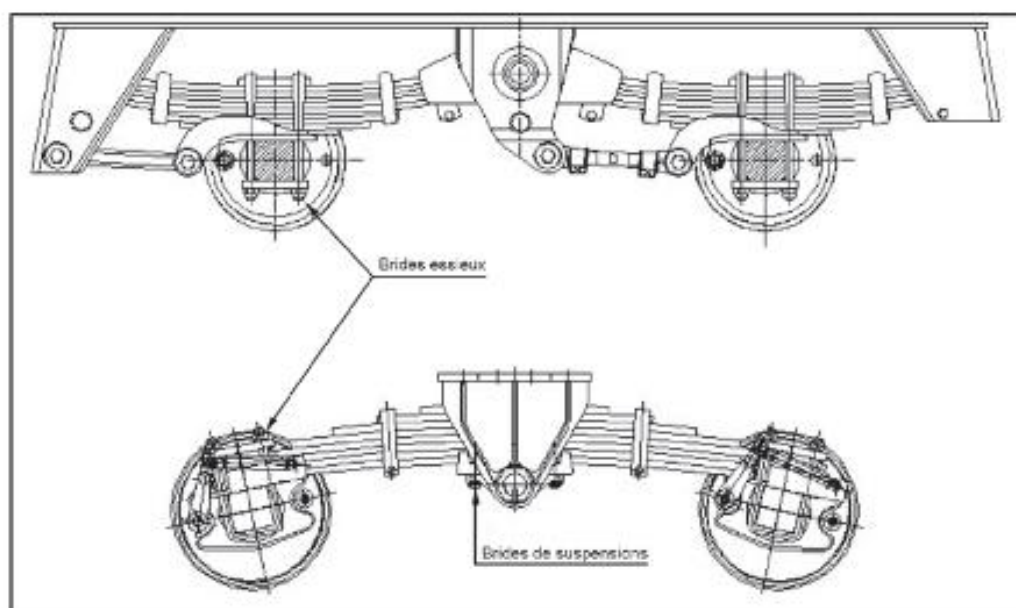
En ce qui concerne les réglages et la maintenance de la commande pneumatique, s'adresser au constructeur de véhicule.



**Attention :** Avant d'intervenir sur les circuits hydrauliques ou pneumatiques, de l'huile ou de l'air peut se trouver sous pression, prendre toutes les précautions nécessaires.



## 10. Couple de serrage des brides



Brides	Couple de serrage
mm	mKg
Ø18	23
Ø22	45
Ø24	50
Ø27	60



## 11. Les ressorts de flèche (ressort de timon)

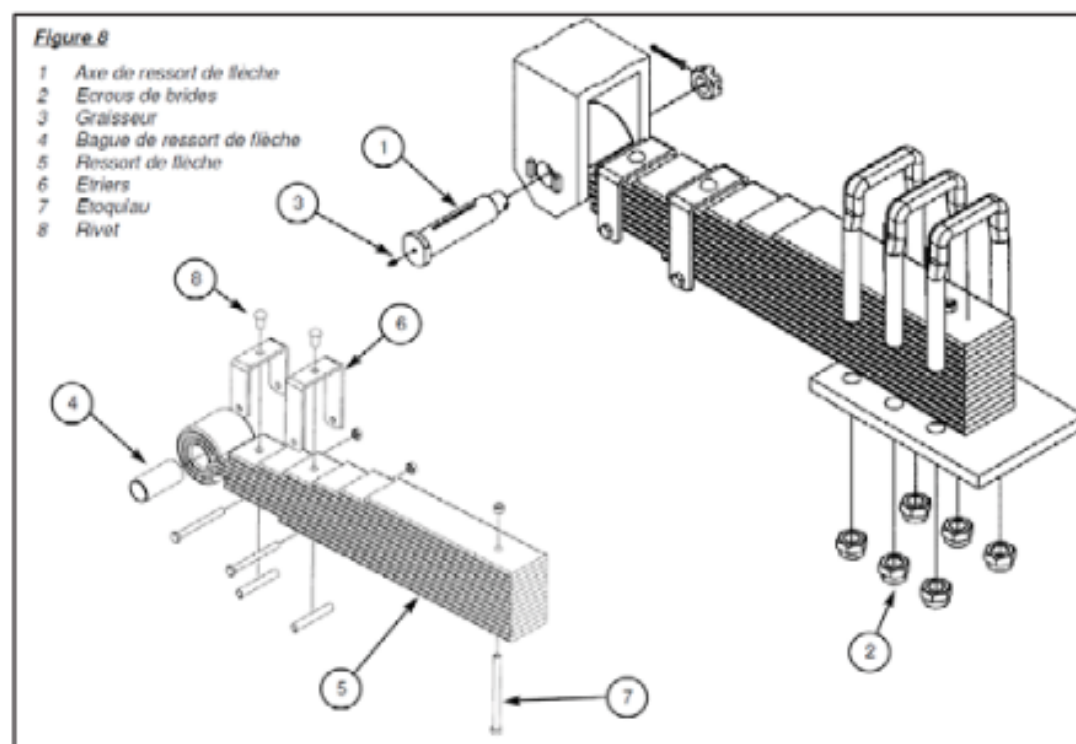
Après le 1er voyage en charge, avant et après chaque campagne ou tous les 6 mois : (Voir [figure 8](#))

- Contrôler et serrer au couple tous les écrous de brides de fixation repère 2.
- Graisser l'axe de fixation repère 3.

Dans le cas de conditions de travail difficiles ou intensives il conviendra d'augmenter la fréquence de ces interventions en conséquence.

Tous les ans :

- Vérifier le jeu entre la bague repère 4 et l'axe de fixation repère 1, en cas de jeu excessif remplacer les pièces usagées.
- Contrôler l'état général du ressort repère 5, pour cela nettoyer parfaitement le ressort et brosser le champ des lames afin de pouvoir détecter d'éventuelles fissures. Vérifier l'état des étriers repère 6.



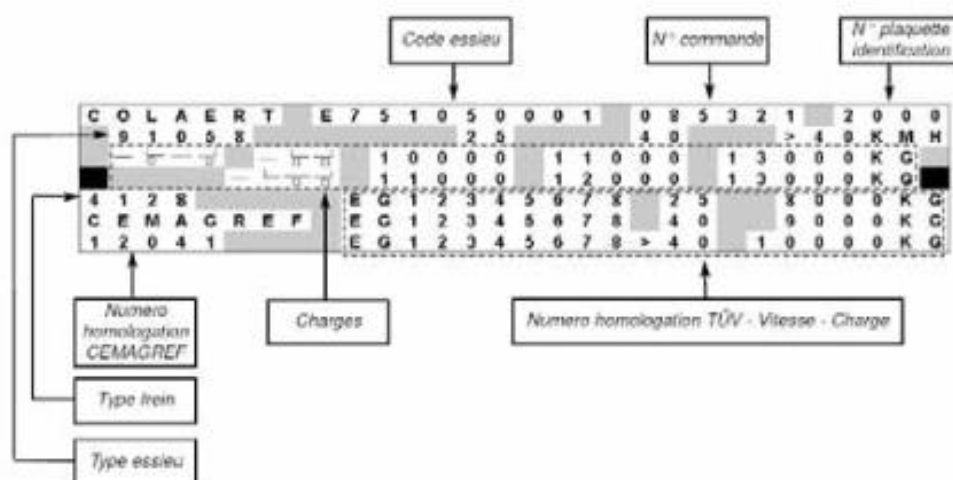
## 12. Pièces détachées



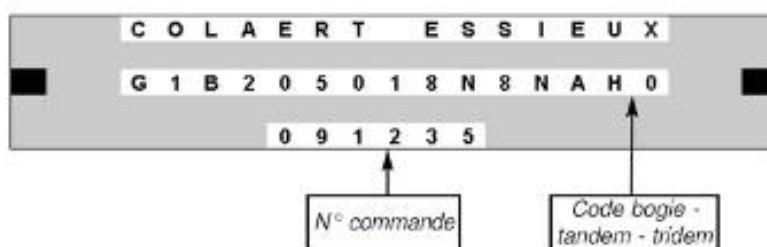
Les essieux, bogies, tandems et tridems COLAERT ESSIEUX sont munis de plaque d'identification. Ces plaques sont fixées sur le carré d'essieu ou sur le flasque en tôle du frein de l'essieu, sur les supports de bogie ou chapes de balancier des tandems et tridems.

Pour toutes commandes de pièces détachées COLAERT ESSIEUX veuillez fournir au constructeur de votre véhicule toutes les indications gravées sur ces plaques comme le montre l'exemple ci-dessous.

### PLAQUETTE D'IDENTIFICATION ESSIEU ET FREIN (Rivetée sur le carré d'essieu)



### PLAQUETTE D'IDENTIFICATION SUSPENSION (bogie - tandem - tridem)



## 13. Programme minimum d'entretien et de maintenance

*Ce programme d'entretien s'entend pour des conditions d'utilisation normale, pour des conditions particulières (chantiers, montagnes, usage intensif.etc) il convient à l'utilisateur d'adapter ce programme en conséquence. Consultez le paragraphe correspondant pour obtenir les informations nécessaires et le détail des opérations à effectuées.*

### 2.2 Essieu, entretien et réglage

- 2.2.2 Serrage et resserrage des écrous de roue
- 2.2.3 Vérification de la fixation des chapeaux de moyeu
- 2.2.4 Contrôle du jeu des roulements de moyeu
- 2.2.6 Graissage des roulements de moyeu

### 2.3 Freins, entretien et réglages

- 2.3.1 Contrôle des freins à la mise en route
- 2.3.2 Contrôle du jeu et de l'usure des freins
- 2.3.3 Réglage du jeu des freins équipés de leviers simples
- 2.3.4 Réglage du jeu des freins équipés de leviers régleur

### 3.2 Essieu sulveur classique et Dual Mode

- 3.2.1 Entretien courant (3.4.1 Dual Mode)
- 3.2.2 Contrôle et réglage du parallélisme (3.4.2 Dual Mode)
- 3.2.3 Réglage et entretien des vérins de blocage
- 3.2.4 Rattrapage du jeu
- 3.2.5 Réglage de l'angle de braquage

### 4.1 Essieu autodirecteur manuel et automatique

- 4.1.2 Entretien courant (4.2.2 autodirecteur automatique)
- 4.1.3 Contrôle et réglage du parallélisme
- 4.1.4 Réglage de l'angle de braquage

### 5. Les suspensions bogies

### 6. Les suspensions tandems simplifiées et 1/2 simplifiées

### 7. Les suspensions demi-tandems, tandems et tridems à bielles

### 8 & 9. Les suspensions hydrauliques et pneumatiques

### 11. Les ressorts de flèche

A la mise en service	Après le premier parcours en charge	Après les 1er 1000 km	Tous les 3 mois	Tous les 6 mois ou 25 000 km	Avant chaque campagne	Tous les 2 ans ou 50 000 km
----------------------	-------------------------------------	-----------------------	-----------------	------------------------------	-----------------------	-----------------------------

X	X	X		X		
X				X		
		X		X	X	
						X

X	X		X		X	
			X		X	
			X		X	
			X		X	

			X		X	
				X		
				X		
					X	
					X	

			X		X	
				X		
					X	

	X			X	X	
	X			X	X	
	X			X	X	
	X			X	X	
	X			X	X	



## Pneumatiques :

PNEUMATIQUE	MARQUE	PRESSION (BAR)	CHARGE A 25Km/h (Kg)
385/65 R 22,5 rech	HERCULE	9	5737
425/65 R 22,5 rech	SONAMIA	8	5693
445/65 R22,5 rech	HERCULE	9	7830
550/60 R 22,5	BKT	2,6	5600
560/60 R 22,5	BKT	3,2	5666
560/60 R 22,5	TRELLEBORG	4	7485
580/65 R 22,5	TRELLEBORG	3,2	7080
680/55 R 26,5	TRELLEBORG	3,2	8211
560/60 R 22,5 - Country king	NOKIAN	4	6750
580/65 R 22,5 - Country king	NOKIAN	4	8400
620/60 R 26,5 - Country king	NOKIAN	4	9200
560/60 R 22,5	ALLIANCE A 380	0,8	2620
		1,5	3730
		1,7	4070
		2	4490
		2,5	5100
		3,5	6210
600/55 R 26,5	ALLIANCE A 380	0,8	2910
		1,5	4210
		1,7	4520
		2	4970
		2,5	5870
		3,4	6900
650/55 R 26,5	ALLIANCE A 380	0,8	3480
		1,5	5000
		1,8	5570
		2	5910
		2,5	6750
		3	7510
		3,5	8210
		4,8	9850
560/60 R 22,5 - Cargo XBIB	MICHELIN	1	3190
		1,2	3580
		1,4	3970
		1,6	4360
		1,8	4750
		2	5140
		2,2	5530
		2,4	5910
		2,6	6190
		2,8	6360
		3,2	6670
		3,6	6990
		4	7310



600/50 R 22,5 - Cargo XBIB	MICHELIN	1	3020
		1,2	3390
		1,4	3760
		1,6	4120
		1,8	4490
		2	4860
		2,2	5230
		2,4	5590
		2,6	5850
		2,8	6010
		3,2	6310
		3,6	6610
		4	6910
600/55 R 26,5 - Cargo XBIB	MICHELIN	1	3580
		1,2	3990
		1,4	4420
		1,6	4850
		1,8	5290
		2	5720
		2,2	6150
		2,4	6590
		2,6	6890
		2,8	7070
		3,2	7430
		3,6	7780
		4	8140
710/50 R 26,5 - Cargo XBIB	MICHELIN	1	4140
		1,2	4650
		1,4	5150
		1,6	5660
		1,8	6160
		2	6660
		2,2	7170
		2,4	7670
		2,6	8030
		2,8	8240
		3,2	8650
		3,6	9070
		4	9480
24 R 20,5 XS	MICHELIN	1,5	3800
		1,8	4400
		2	4800
		2,5	5800
		3	7310
		3,5	7905
		4	8500



## Pneumatiques MICHELIN

Ø pouces	Description	CAI	e mm	D mm	R' mm	Cdr. mm	Jante(s) recommandée(s)		Jante(s) tolérée(s)	Chambre à air (Code)	Volume interne 75% (litres)	Profond. de sculpture (mm)
<b>22.5</b>	<b>710/45R22.5 16SD TL</b>	723051	723	1208	514	3545	AG24.00 (H2)		AG20.00 (H2)		317	16
<b>Bar</b>	<b>0.8 0.9 1 1.2 1.5 1.8 2.1 2.4 2.7 3 3.2 3.4 3.6 3.8 4</b>											
<b>Psi</b>	<b>12 13 15 17 22 26 30 35 39 44 46 49 52 55 58</b>											
10 km/h	2970 3430 3890 4325 4970 5620 6270 6920 7360 7800 8095 8390 8685 8975 9270											
25 km/h	2610 2930 3250 3650 4255 4855 5460 6060 6450 6840 7100 7360 7620 7880 8140											
40 km/h	2250 2525 2800 3145 3665 4185 4700 5220 5555 5890 6110 6335 6555 6780 7000											
50 km/h	2000 2245 2490 2795 3260 3720 4180 4640 4940 5235 5435 5635 5835 6030 6230											
65 km/h	1650 1855 2060 2315 2695 3075 3460 3840 4085 4330 4495 4660 4825 4985 5150											

Ø pouces	Description	CAI	e mm	D mm	R' mm	Cdr. mm	Jante(s) recommandée(s)		Jante(s) tolérée(s)	Chambre à air (Code)	Volume interne 75% (litres)	Profond. de sculpture (mm)
<b>26.5</b>	<b>600/55R26.5 16SD TL</b>	550621	626	1341	581	3954	AG20.00 (H2)			716	312	17
<b>Bar</b>	<b>0.8 0.9 1 1.2 1.5 1.8 2.1 2.4 2.7 3 3.2 3.4 3.6 3.8 4</b>											
<b>Psi</b>	<b>12 13 15 17 22 26 30 35 39 44 46 49 52 55 58</b>											
10 km/h	2970 3585 4200 4675 5380 6090 6800 7510 7840 8170 8390 8610 8830 9050 9270											
25 km/h	2610 3085 3560 3995 4640 5290 5940 6590 6880 7170 7365 7560 7755 7945 8140											
40 km/h	2250 2675 3100 3465 4020 4570 5120 5670 5920 6170 6335 6500 6670 6835 7000											
50 km/h	2000 2375 2750 3080 3570 4065 4555 5050 5270 5495 5640 5790 5935 6085 6230											
65 km/h	1650 1975 2300 2565 2970 3370 3770 4170 4355 4540 4660 4785 4905 5030 5150											

Ø pouces	Description	CAI	e mm	D mm	R' mm	Cdr. mm	Jante(s) recommandée(s)		Jante(s) tolérée(s)	Chambre à air (Code)	Volume interne 75% (litres)	Profond. de sculpture (mm)
<b>26.5</b>	<b>WF 600/55R26.5 IMP 1700 TL</b>	377726	626	1341	562	3923	AG20.00 (H2)				312	17
<b>Bar</b>	<b>0.8 0.9 1 1.2 1.5 1.8 2.1 2.4 2.7 3 3.2</b>											
<b>Psi</b>	<b>12 13 15 17 22 26 30 35 39 44 46</b>											
10 km/h	3772 4025 4264 4756 5658 6322 7081 7790 8549 9184 9840											
25 km/h	3358 3583 3796 4234 5037 5628 6304 6935 7610 8176 8760											
40 km/h	2967 3166 3354 3741 4451 4973 5570 6128 6724 7224 7740											
50 km/h	2691 2871 3042 3393 4036 4510 5051 5558 6099 6552 7020											
65 km/h	2300 2450 2600 2900 3450 3855 4280 4750 5275 5600 6000											

Ø pouces	Description	CAI	e mm	D mm	R' mm	Cdr. mm	Jante(s) recommandée(s)		Jante(s) tolérée(s)	Chambre à air (Code)	Volume interne 75% (litres)	Profond. de sculpture (mm)
<b>26.5</b>	<b>710/50R26.5 1700 TL</b>	892516	729	1380	594	4061	AG24.00 (H2)		AG20.00 (H2)		407	18
<b>Bar</b>	<b>0.8 0.9 1 1.2 1.5 1.8 2.1 2.4 2.7 3 3.2 3.4 3.6 3.8 4</b>											
<b>Psi</b>	<b>12 13 15 17 22 26 30 35 39 44 46 49 52 55 58</b>											
10 km/h	3510 4205 4900 5450 6275 7100 7925 8750 9135 9520 9775 10030 10290 10545 10800											
25 km/h	3080 3610 4140 4645 5400 6155 6915 7670 8010 8350 8575 8800 9030 9255 9480											
40 km/h	2650 3130 3610 4040 4680 5325 5965 6610 6900 7190 7385 7580 7775 7965 8160											
50 km/h	2360 2780 3200 3585 4155 4730 5305 5880 6140 6400 6570 6745 6915 7090 7260											
65 km/h	1950 2315 2680 2990 3460 3925 4395 4860 5075 5290 5430 5575 5715 5860 6000											



Ø pouces	Description	CAI	e mm	D mm	R' mm	Cdr. mm	Jante(s) recommandée(s)		Jante(s) tolérée(s)		Chambre à air (Code)	Volume interne 75% (litres)	Profond. de sculpture (mm)
<b>26.5</b>	<b>VF 710/50R26.5 IMP 176D TL</b>	343405	729	1380	568	4022	AG24.00 (H2)		AG20.00 (H2)			407	18
<b>Bar</b>	<b>0.8 0.9 1 1.2 1.5 1.8 2.1 2.4 2.7 3 3.2</b>												
<b>Psi</b>	<b>12 13 15 17 22 26 30 35 39 44 46</b>												
10 km/h	4469 4768 5150 5822 6765 7503 8400 9184 10081 10988 11644												
25 km/h	3979 4245 4584 5183 6023 6680 7478 8176 8974 9782 10366												
40 km/h	3515 3750 4051 4580 5321 5902 6607 7224 7929 8643 9159												
50 km/h	3188 3402 3674 4154 4826 5353 5993 6552 7192 7839 8307												
65 km/h	2725 2930 3140 3550 4125 4575 5055 5600 6275 6700 7100												

Ø pouces	Description	CAI	e mm	D mm	R' mm	Cdr. mm	Jante(s) recommandée(s)		Jante(s) tolérée(s)		Chambre à air (Code)	Volume interne 75% (litres)	Profond. de sculpture (mm)
<b>26.5</b>	<b>650/55R26.5 169D TL</b>	693431	657	1402	617	4158	AG20.00 (H2)				716	437	18
<b>Bar</b>	<b>0.8 0.9 1 1.2 1.5 1.8 2.1 2.4 2.7 3 3.2 3.4 3.6 3.8 4</b>												
<b>Psi</b>	<b>12 13 15 17 22 26 30 35 39 44 46 49 52 55 58</b>												
10 km/h	3330 3985 4635 5220 6100 6875 7600 8325 8780 9235 9540 9765 9990 10215 10440												
25 km/h	2925 3500 4070 4585 5355 6035 6675 7310 7710 8110 8375 8575 8770 8970 9165												
40 km/h	2515 3010 3500 3945 4610 5195 5745 6290 6635 6980 7210 7380 7550 7720 7890												
50 km/h	2240 2680 3115 3510 4100 4620 5110 5595 5905 6210 6415 6565 6720 6870 7020												
65 km/h	1850 2215 2575 2900 3390 3820 4220 4625 4880 5130 5300 5425 5550 5675 5800												

Ø pouces	Description	CAI	e mm	D mm	R' mm	Cdr. mm	Jante(s) recommandée(s)		Jante(s) tolérée(s)		Chambre à air (Code)	Volume interne 75% (litres)	Profond. de sculpture (mm)
<b>26.5</b>	<b>VF 650/55R26.5 IMP 174D TL</b>	776393	663	1402	578	4084	AG20.00		AG20.00 (H2)			437	18
<b>Bar</b>	<b>0.8 0.9 1 1.2 1.5 1.8 2.1 2.4 2.7 3 3.2</b>												
<b>Psi</b>	<b>12 13 15 17 22 26 30 35 39 44 46</b>												
10 km/h	4223 4572 4920 5494 6355 7175 8021 8938 9799 10660 10988												
25 km/h	3760 4070 4380 4891 5658 6388 7140 7957 8724 9490 9782												
40 km/h	3322 3596 3870 4322 4999 5644 6309 7031 7708 8385 8643												
50 km/h	3013 3261 3510 3919 4534 5119 5722 6377 6991 7605 7839												
65 km/h	2575 2770 2965 3350 3875 4325 4830 5450 5975 6500 6700												

Ø pouces	Description	CAI	e mm	D mm	R' mm	Cdr. mm	Jante(s) recommandée(s)		Jante(s) tolérée(s)		Chambre à air (Code)	Volume interne 75% (litres)	Profond. de sculpture (mm)
<b>30.5</b>	<b>650/65R30.5 176D TL</b>	139310	674	1622	699	4776	AG20.00 (H2)					600	21
<b>Bar</b>	<b>0.8 0.9 1 1.2 1.5 1.8 2.1 2.4 2.7 3 3.2 3.4 3.6 3.8 4</b>												
<b>Psi</b>	<b>12 13 15 17 22 26 30 35 39 44 46 49 52 55 58</b>												
10 km/h	4140 4970 5800 6450 7430 8405 9385 10360 10815 11270 11570 11875 12175 12480 12780												
25 km/h	3640 4270 4900 5495 6395 7290 8185 9080 9480 9885 10150 10420 10685 10955 11220												
40 km/h	3130 3705 4280 4785 5545 6305 7060 7820 8165 8510 8740 8970 9200 9430 9660												
50 km/h	2780 3285 3790 4245 4920 5600 6280 6960 7265 7570 7775 7980 8185 8385 8590												
65 km/h	2300 2735 3170 3540 4090 4645 5195 5750 6005 6255 6425 6595 6765 6930 7100												



Ø pouces	Description	CAI	e mm	D mm	R' mm	Cdr. mm	Jante(s) recommandée(s)		Jante(s) tolérée(s)	Chambre à air (Code)	Volume interne 75% (litres)	Profond. de sculpture (mm)
<b>22.5</b>	<b>560/45R22.5 152D TL</b>	743789	535	1080	474	3191	AG16.00 (H2)				182	16
<b>Bar</b>	<b>0.8 0.9 1 1.2 1.5 1.8 2.1 2.4 2.7</b>								<b>3 3.2</b>	<b>3.4</b>	<b>3.6 3.8</b>	<b>4</b>
<b>Psi</b>	<b>12 13 15 17 22 26 30 35 39</b>								<b>44 46</b>	<b>49</b>	<b>52 55</b>	<b>58</b>
10 km/h	2070 2225 2375 2665 3095 3475 3845 4245 4650								5050 5320	5585	5855 6120	6390
25 km/h	1820 1955 2085 2340 2720 3050 3375 3725 4080								4435 4670	4905	5140 5375	5610
40 km/h	1565 1680 1795 2015 2340 2625 2900 3205 3510								3815 4020	4220	4425 4625	4830
50 km/h	1390 1495 1600 1795 2085 2340 2585 2855 3125								3400 3580	3760	3940 4120	4300
65 km/h	1150 1235 1320 1480 1720 1930 2135 2360 2580								2805 2955	3105	3250 3400	3550

Ø pouces	Description	CAI	e mm	D mm	R' mm	Cdr. mm	Jante(s) recommandée(s)		Jante(s) tolérée(s)	Chambre à air (Code)	Volume interne 75% (litres)	Profond. de sculpture (mm)
<b>22.5</b>	<b>500/60R22.5 155D TL</b>	441880	505	1172	508	3454	AG16.00 (H2)		16.00 14.00 15.00 17.00		206	16
<b>Bar</b>	<b>0.8 0.9 1 1.2 1.5 1.8 2.1 2.4 2.7</b>								<b>3 3.2</b>	<b>3.4</b>	<b>3.6 3.8</b>	<b>4</b>
<b>Psi</b>	<b>12 13 15 17 22 26 30 35 39</b>								<b>44 46</b>	<b>49</b>	<b>52 55</b>	<b>58</b>
10 km/h	2250 2705 3160 3515 4050 4585 5115 5650 5900								6150 6315	6480	6650 6815	6980
25 km/h	1975 2330 2680 3005 3495 3985 4470 4960 5180								5395 5540	5685	5830 5975	6120
40 km/h	1700 2015 2330 2605 3025 3440 3855 4270 4460								4645 4770	4895	5020 5145	5270
50 km/h	1510 1790 2070 2315 2690 3060 3430 3800 3965								4135 4245	4355	4470 4580	4690
65 km/h	1250 1490 1730 1930 2235 2535 2840 3140 3280								3420 3510	3605	3695 3790	3880

Ø pouces	Description	CAI	e mm	D mm	R' mm	Cdr. mm	Jante(s) recommandée(s)		Jante(s) tolérée(s)	Chambre à air (Code)	Volume interne 75% (litres)	Profond. de sculpture (mm)
<b>22.5</b>	<b>560/60R22.5 161D TL</b>	102433	543	1242	532	3650	AG16.00 (H2)		16.00 AG20.00 (H2) 17.00 AG18.00		269	16
<b>Bar</b>	<b>0.8 0.9 1 1.2 1.5 1.8 2.1 2.4 2.7</b>								<b>3 3.2</b>	<b>3.4</b>	<b>3.6 3.8</b>	<b>4</b>
<b>Psi</b>	<b>12 13 15 17 22 26 30 35 39</b>								<b>44 46</b>	<b>49</b>	<b>52 55</b>	<b>58</b>
10 km/h	2700 3240 3780 4205 4840 5475 6115 6750 7045								7345 7540	7740	7935 8135	8330
25 km/h	2370 2780 3190 3580 4160 4745 5325 5910 6175								6435 6610	6785	6960 7135	7310
40 km/h	2040 2415 2790 3120 3610 4105 4595 5090 5315								5540 5690	5840	5990 6140	6290
50 km/h	1810 2140 2470 2765 3205 3645 4090 4530 4730								4930 5065	5200	5335 5465	5600
65 km/h	1500 1785 2070 2310 2670 3030 3390 3750 3915								4080 4190	4300	4410 4520	4630

Ø pouces	Description	CAI	e mm	D mm	R' mm	Cdr. mm	Jante(s) recommandée(s)		Jante(s) tolérée(s)	Chambre à air (Code)	Volume interne 75% (litres)	Profond. de sculpture (mm)
<b>22.5</b>	<b>600/50R22.5 158D TL</b>	048429	616	1181	510	3478	AG20.00 (H2)				298	17
<b>Bar</b>	<b>1 1.3 1.5 1.9 2.2 2.5 2.8 3.1 3.4 3.7 4</b>											
<b>Psi</b>	<b>15 19 22 28 32 36 41 45 49 54 58</b>											
10 km/h	3570 4170 4575 5375 5980 6475 6755 7035 7320 7600 7880											
25 km/h	3020 3570 3940 4670 5225 5675 5920 6170 6415 6665 6910											
40 km/h	2640 3105 3420 4040 4510 4890 5105 5315 5525 5740 5950											
50 km/h	2340 2760 3035 3595 4010 4355 4540 4730 4915 5105 5290											
65 km/h	1950 2290 2520 2970 3315 3595 3750 3910 4065 4225 4380											





Ø pouces	Description	CAI	e mm	D mm	R' mm	Cdr mm	Jante(s) recommandée(s)		Jante(s) tolérée(s)	Chambre à air (Code)	Volume interne 75% (litres)	Profond. de sculpture (mm)
<b>26.5</b>	<b>800/45R26.5 174D TL</b>	248959	815	1395	595	4097	AG28.00 (H2)		AG24.00 (H2)		561	19
<b>Bar</b>	<b>1 1.3 1.5 1.9 2.2 2.5 2.8 3.1 3.4 3.7 4</b>											
Psi	15 19 22 28 32 36 41 45 49 54 58											
10 km/h	5070 5910 6475 7595 8440 9190 9765 10340 10915 11485 12060											
25 km/h	4230 5015 5535 6585 7365 8060 8565 9070 9580 10085 10590											
40 km/h	3640 4315 4765 5665 6340 6935 7370 7805 8240 8675 9110											
50 km/h	3240 3840 4240 5040 5640 6170 6560 6945 7335 7720 8110											
65 km/h	2680 3175 3505 4165 4660 5095 5420 5740 6060 6380 6700											

Ø pouces	Description	CAI	e mm	D mm	R' mm	Cdr mm	Jante(s) recommandée(s)		Jante(s) tolérée(s)	Chambre à air (Code)	Volume interne 75% (litres)	Profond. de sculpture (mm)
<b>30.5</b>	<b>710/50R30.5 173D TL</b>	002786	728	1495	649	4408	AG24.00 (H2)				537	21
<b>Bar</b>	<b>1 1.3 1.5 1.9 2.2 2.5 2.8 3.1 3.4 3.7 4</b>											
Psi	15 19 22 28 32 36 41 45 49 54 58											
10 km/h	5310 6205 6800 7990 8885 9620 10035 10450 10870 11285 11700											
25 km/h	4490 5310 5855 6945 7765 8435 8800 9170 9535 9905 10270											
40 km/h	3910 4605 5070 6000 6695 7265 7580 7895 8210 8525 8840											
50 km/h	3470 4090 4505 5335 5955 6465 6745 7025 7310 7590 7870											
65 km/h	2900 3410 3745 4425 4930 5345 5580 5810 6040 6270 6500											

Ø pouces	Description	CAI	e mm	D mm	R' mm	Cdr mm	Jante(s) recommandée(s)		Jante(s) tolérée(s)	Chambre à air (Code)	Volume interne 75% (litres)	Profond. de sculpture (mm)
<b>30.5</b>	<b>800/45R30.5 176D TL</b>	932951	820	1495	650	4408	AG28.00 (H2)				616	21
<b>Bar</b>	<b>1 1.3 1.5 1.9 2.2 2.5 2.8 3.1 3.4 3.7 4</b>											
Psi	15 19 22 28 32 36 41 45 49 54 58											
10 km/h	5370 6265 6860 8050 8945 9745 10350 10960 11565 12175 12780											
25 km/h	4490 5320 5870 6980 7805 8540 9075 9610 10150 10685 11220											
40 km/h	3860 4575 5055 6005 6725 7355 7815 8275 8740 9200 9660											
50 km/h	3440 4075 4495 5345 5975 6535 6950 7360 7770 8180 8590											
65 km/h	2840 3365 3715 4415 4940 5405 5745 6080 6420 6760 7100											

Ø pouces	Description	CAI	e mm	D mm	R' mm	Cdr mm	Jante(s) recommandée(s)		Jante(s) tolérée(s)	Chambre à air (Code)	Volume interne 75% (litres)	Profond. de sculpture (mm)
<b>30.5</b>	<b>600/60R30.5 168D TL</b>	236518	639	1496	654	4417	AG20.00 (H2)				469	21
<b>Bar</b>	<b>1 1.3 1.5 1.9 2.2 2.5 2.8 3.1 3.4 3.7 4</b>											
Psi	15 19 22 28 32 36 41 45 49 54 58											
10 km/h	4730 5530 6060 7130 7925 8585 8955 9325 9700 10070 10440											
25 km/h	4000 4735 5220 6200 6930 7530 7855 8180 8510 8835 9160											
40 km/h	3490 4110 4525 5355 5975 6485 6765 7045 7330 7610 7890											
50 km/h	3100 3655 4020 4760 5310 5765 6015 6265 6520 6770 7020											
65 km/h	2590 3040 3345 3945 4400 4770 4975 5180 5390 5595 5800											



Ø pouces	Description	CAI	e mm	D mm	R' mm	Cdr. mm	Jante(s) recommandée(s)		Jante(s) tolérée(s)	Chambre à air (Code)	Volume interne 75% (litres)	Profond. de sculpture (mm)
<b>30.5</b>	<b>850/50R30.5 182D TL</b>	938016	861	1628	692	4778	AG28.00 (H2)				817	23
<b>Bar</b>	<b>1</b>	<b>1.3</b>	<b>1.5</b>	<b>1.9</b>	<b>2.2</b>	<b>2.5</b>	<b>2.8</b>	<b>3.1</b>	<b>3.4</b>	<b>3.7</b>	<b>4</b>	
<b>Psi</b>	15	19	22	28	32	36	41	45	49	54	58	
10 km/h	6430	7500	8210	9640	10705	11665	12390	13120	13845	14575	15300	
25 km/h	5370	6365	7025	8355	9345	10225	10865	11505	12150	12790	13430	
40 km/h	4620	5475	6050	7190	8050	8805	9355	9905	10460	11010	11560	
50 km/h	4110	4875	5380	6400	7160	7835	8325	8815	9310	9800	10290	
65 km/h	3400	4030	4450	5290	5920	6475	6880	7285	7690	8095	8500	

## Fonctionnement de la Barre Anti-Encastrement

Derrière la face avant du front poussant, à droite (sens de roulement du véhicule) se trouve 2 vannes ¼ de tour. Ces vannes sont reliées sur les flexibles d'alimentation de la porte (identifié par un sert-câble rouge).

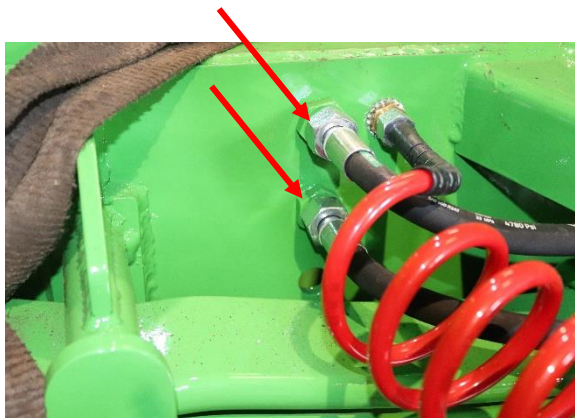


Figure 3 Flexible de porte sur la face avant



Figure 2 Flexible de porte



Figure 4 Vanne de commande de la BAE, derrière la face avant

Ces vannes permettent soit de contrôler la Barre Anti-Encastrement (BAE) indépendamment de la porte ou à l'inverse de permettre le repliage de la BAE à l'ouverture de la porte.

Les flexibles qui permettent de contrôler la BAE de manière indépendante sont les flexibles à droite (sens de roulement du véhicule), sur la face avant.

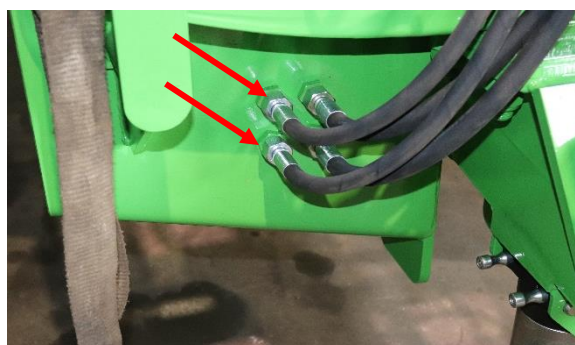


Figure 5 Flexibles de commande de la BAE, sur la face avant

## Commande de la BAE en fonction de l'ouverture de la porte

Pour commander la BAE en fonction de l'ouverture de la porte, il suffit de tourner les 2 vannes derrière la face avant en position ouverte. Des traits sur les vannes permettent de s'assurer que celles-ci soient en position ouverte (traits alignés avec le sens de circulation de l'huile).

Dans cette configuration il n'est pas nécessaire de brancher les flexibles de la BAE.



Figure 6 Vannes en position fermée

## Commande de la BAE de manière indépendante

Pour contrôler la BAE indépendamment de la porte, il suffit de brancher les flexibles de la BAE sur l'un des distributeurs du tracteur. Puis il faut fermer les 2 vannes  $\frac{1}{4}$  de tour situées derrière la face avant du véhicule. Les mettre dans la même position que sur la figure 5.

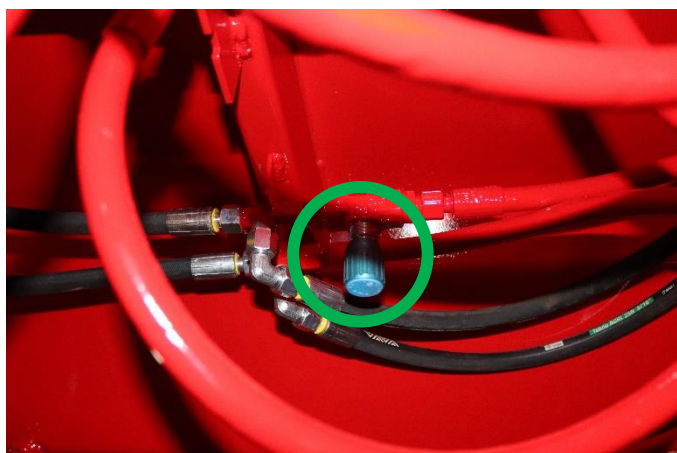
Ainsi il est possible de replier la BAE sans avoir à ouvrir la porte du véhicule ou inversement.

## Réglage de la vitesse de fonctionnement de la BAE

Il est possible que la vitesse de fonctionnement de la BAE (repliage – dépliage) ne corresponde pas avec le tracteur utilisé, repliage trop rapide, brusque ou inversement.

Dans ce cas, un réducteur de débit réglable se trouve à l'arrière du véhicule, sous le châssis. Il est situé derrière le train roulant. Dans le cas où le mouvement de la BAE serait trop rapide, il suffit de tourner la molette dans le sens horaire (le signe « - » est indiqué sur la molette) afin d'atteindre une vitesse correcte.

Dans le cas inverse, mouvement de la BAE trop lent, il suffit de tourner la molette dans le sens anti-horaire (le signe « + » est indiqué sur la molette) afin d'atteindre une vitesse correcte.



**Attention :** lors du repliage ou dépliage de la BAE, celle-ci ne doit pas claquer (repliage ou dépliage trop brusque), cela pourrait endommager la BAE.